



特福隆自控
TEFULONG

电动执行机构

Electric Actuator



江苏特福隆自控设备有限公司

Jiangsu TEFULONG Automatic Control Equipment Co.,Ltd

TEFULONG AUTOMATIC CONTROL



开合有道 用心质造

特福隆自控竭诚为您服务！



公司简介

江苏特福隆自控设备有限公司是阀门自动化行业先进的执行器制造厂商。是阀门自动化行业集科研开发、设计制造、成套销售、售后服务于一体的科技型企业。公司坐落于历史文化名城——扬州，占地面积6000平方米，是集普通型、智能型电动执行器的研究开发、生产制造、销售、安装调试于一体的专业单位。

企业拥有雄厚的技术人才和高效的管理团队，不断的追求技术的创新及改进，在保证原有产品的技术处于同行业领先的同时，逐步涉足各大领域。

本公司生产的电动执行机构是国内较有影响力的智能型产品。全中文菜单操作界面，一体化的设计理念，造就了其全面的功能、良好的性能。产品外观轻巧、调试方便、操作简单。适合与各类阀门成套，适用于电力、钢铁、石油、化工、输油管线、水处理、食品等控制领域。新一代的阀门控制装置，广泛地应用于电站(水电、火电、核电)、油(气)田、炼油厂、输油(气)管道、钢铁、化工、化肥、制药、印染、制糖、污水处理、供水工程等汽液输送管道的自动控制系统中，既能满足频繁调节控制，又能满足断续控制的要求，并能实现现场总线智能测控。

特福隆自控自创办以来，坚持以“质量为先，信誉为重，客户的利益至上”为经营理念，以提供优质的产品及服务为我们企业承诺，真诚的欢迎各界有识之士来我厂参观指导，共同创造属于我们的辉煌。

创新 务实 团结 共赢

INNOVATION / PRAGMATIC / UNITED / WIN-WIN

TEFULONG

AUTOMATIC CONTROL

请在使用本公司产品前 仔细阅读本说明书

该机电设备是在工业强电流的条件下使用的。在操作中，该设备上有些裸露零件带电，同时有些零件能够运动或转动，都是很危险的。因此，未经许可拆下所需的罩盖，不合理的使用，不正确的操作或不合适的维护，均会造成严重的人身伤害或损坏设备性能。为了设备的安全，必须保证：

- ◆仅允许有资质的人员对这些机械和设备进行使用。
- ◆无论何时，在上述有资质的人员对该机械和设备进行作业时，他们都应备有这些机械和设备的操作说明书或其它产品文件，以便按说明书的要求执行。
- ◆请确认输入电压、频率及配线接点是否准确，因线序或电压引起的电机损坏，厂家不承担维修和更换。
- ◆配线进口必须做好防水处理，否则会损坏执行器，厂家不承担任何对执行器的不正当改变或维修之责任。
- ◆对于使用其它厂家提供的产品或零件的错用、不正确安装、腐蚀、及未经许可的人为改动或修理，不在厂家质保服务内。
- ◆当阀门不经常工作时，应定期检查保养并进行操作，建议1次/月，时间不超过10分钟。

注：本说明书内容如有更改恕不另行通知。

环境具有爆炸性气体必须说明，并必须符合本说明书中隔爆标志的规定。

若连接尺寸与本说明书不符，可与本公司协商解决。

手轮顺时针旋转为关闭，如有特殊要求需说明。

目 录

IKQ智能型

一、概述.....	02
二、技术参数.....	02
三、安装和拆卸.....	02
四、接线注意事项.....	02
五、行程控制机构调整.....	02
六、机械限位机构调整.....	03
七、转矩控制机构调整.....	03
八、故障及排除方法.....	04
九、连接尺寸.....	04
十、参数表.....	05
十一、外形尺寸.....	06
十二、典型接线图.....	06
十三、智能型端子接线图.....	07

IKZ智能型

一、概述.....	09
二、型号表示方法.....	09
三、技术条件.....	09
四、性能参数表.....	10
五、结构.....	10
六、外形尺寸.....	12
七、连接形式及尺寸.....	13
八、电器控制部分.....	14
九、安装方式及使用注意事项.....	15
十、调整.....	16
十一、故障排除方法.....	17
十二、用行程与转矩控制阀门终端位置的选择（供参考）.....	17
十三、检修备品.....	17
十四、常见问题处理方法.....	18

产品特性.....	19
产品的驱动方式.....	19
简单阀门选配表.....	20
电动装置选配表.....	21

IKQ智能型



IKQ系列电动执行器，是我公司在原有成熟产品的基础上，消化、吸收国外各种先进电动执行器的设计和制造技术，集现场总线技术、绝对编码技术、遥控技术、磁控开关控制等多种最新自控技术为一体，自主研发的全新一代产品，该产品由IKZ型多回转电动装置和IKQ型部分回转电动装置两大系列组成。



一、概述

IKQ系列阀门电动执行器适用于中小通径的蝶阀、球阀等作90°回转的阀门和其他类似设备。作为稳定可靠的角行程执行器，可适用于不同控制系统、不同工作环境的需要。传动机构一体化的设计，使产品具有更小的体积和简洁的外观。安全可靠的手动设计，无须切换手柄的全动手/电动切换。良好的防护等级可满足多种设计的需要：隔爆型、整体开关型、整体调节型。

二、技术参数

1、电源：

电机为三相交流AC380V，50Hz；

控制为二相交流AC220V，50Hz；

可选电源AC220~660V，50、60Hz（订货时需说明）。

2、环境温度：-20℃~+60℃；可选温度：-40℃~+70℃

3、相对湿度：不大于95%（25℃时）

4、工作环境：普通型用于无易燃、易爆和强腐蚀介质的场所；隔爆型（ExdIIBT4）使用环境为IIA、IIB级T1-T4组的爆炸性气体混合物。

5、防护等级：IP65/67（特殊订货IP68）

6、电机工作制：额定运行时间10分钟。F级绝缘。

7、防腐涂装：高温烤漆

三、安装和拆卸

允许阀门电动执行器任意位置安装，但必须注意电机尽量呈水平位置，电器箱盖呈水平或垂直向上状态为推荐安装方式，这样有利于润滑、调试、维护和手动操作。

四、接线注意事项

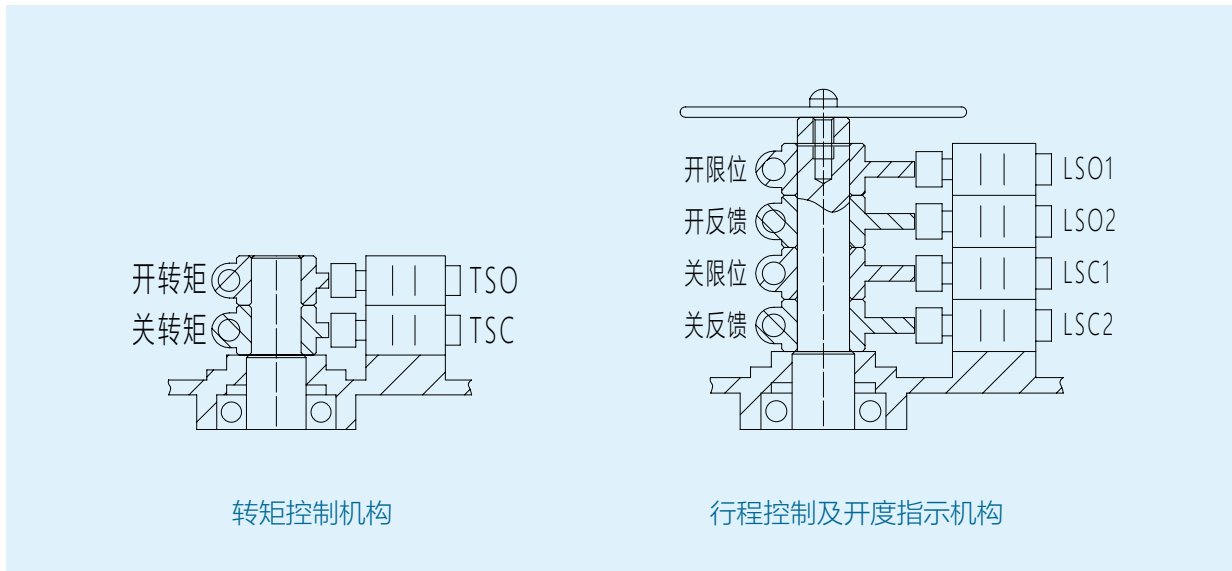
用手轮将阀门开启至50%开度处，按下开阀或关阀键，检查阀门的旋向是否与按键对应，如果不一致立即按停止键，切断三相电源，调换三相电源中的任意二相。

五、行程控制机构调整

1、转动手轮使阀门“全关”，松开凸轮上的螺钉，顺时针转动关向凸轮，使其干好压动关向微动开关，再拧紧螺钉。

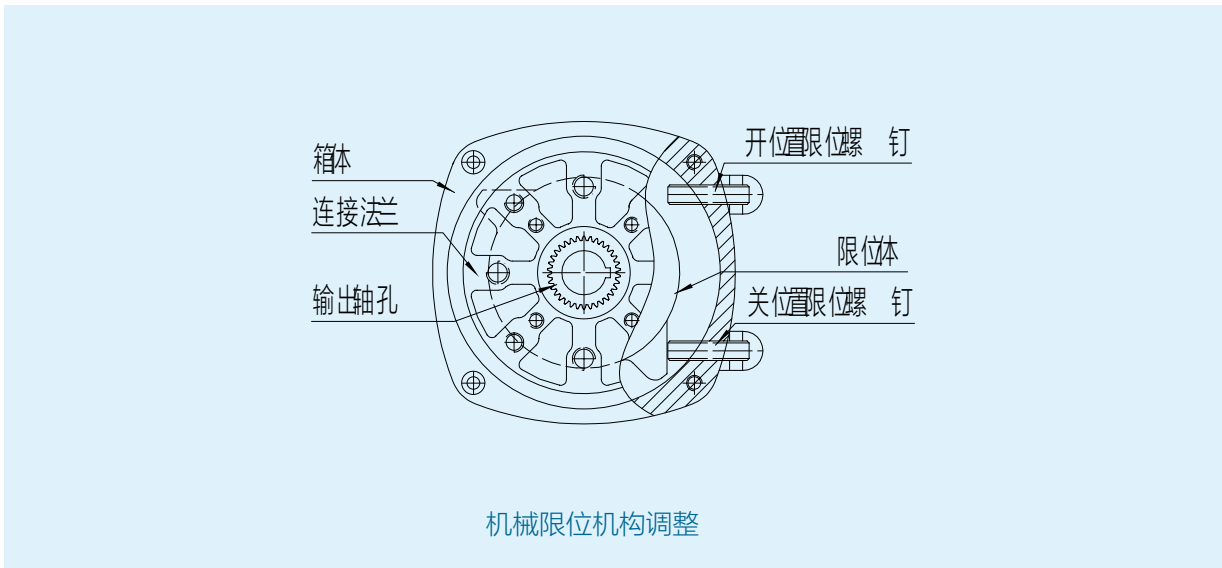
2、转动手轮使阀门“全开”，松开凸轮上的螺钉，逆时针转动开向凸轮，使其干好压动开向微动开关，再拧紧螺钉。

3、手动或电动开，关阀门，检查阀门开启或关闭是否符合要求，如果不符合要求，按上述步骤微调，直至符合要求为止。



六、机械限位机构调整

调整的目的在于把阀门的开关件（碟板、阀球等）限制在其工作行程（一般是90°）内，使其不能随意转动。



- 1、使阀门处于“全关”位置，螺钉与限位体的位置如图所示，旋进关位置的机械限位螺钉至螺钉的顶部接触到限位体上，然后再把螺钉退回1-2圈，再把锁止螺母拧紧。
- 2、使阀门处于“全开”位置，按上述方法调整开位置的机械限位螺钉。

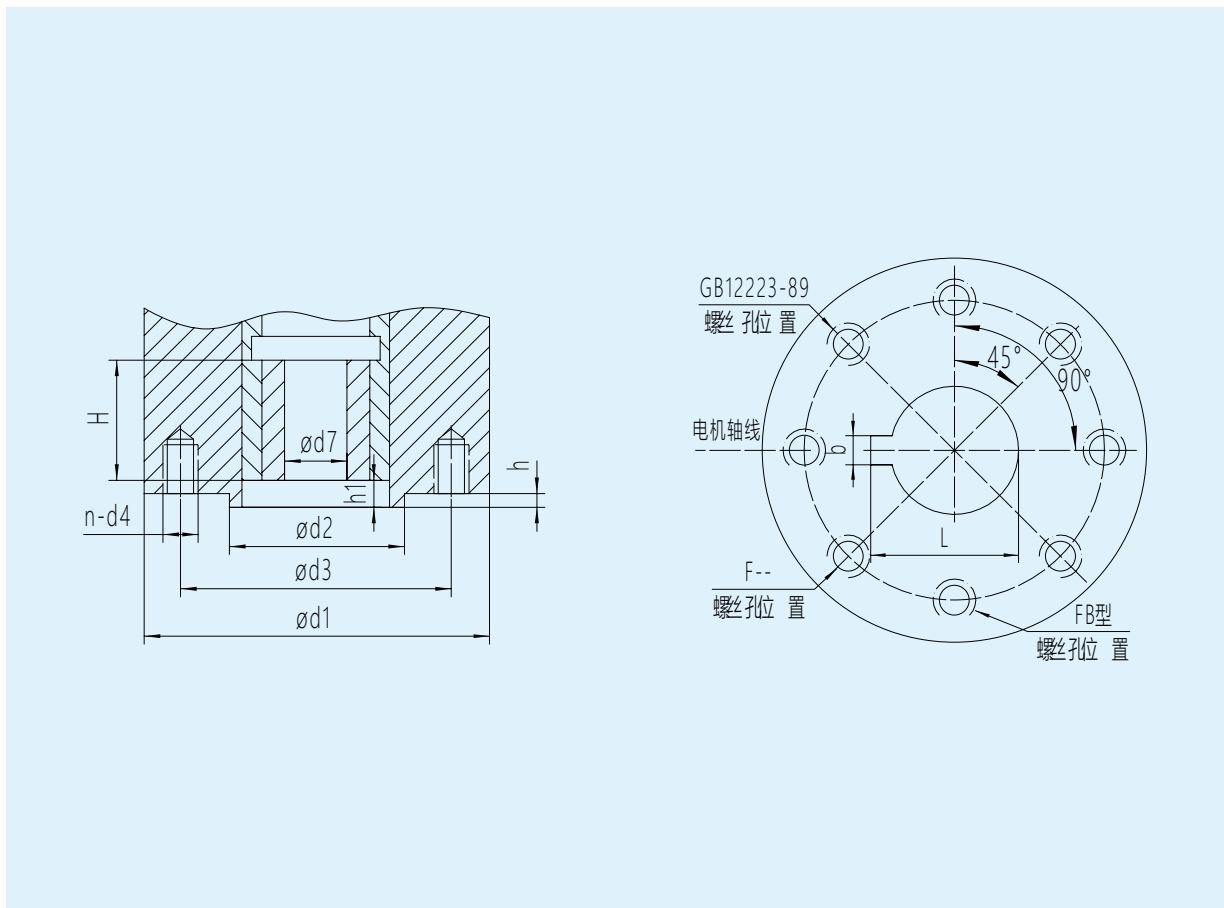
七、转矩控制机构调整

转矩控制机构在出厂时已经调至产品铭牌上的最大输出转矩，用户一般不作调整。

八、故障及排除方法

序号	故障	原因	排除方法
1	电机起动不了	1、电源线脱开 2、控制线路故障 3、行程或转矩机构失灵	1、检查电源线 2、排除线路故障 3、排除行程或转矩故障
2	输出轴旋转方向不符合规定	电源线序接反	调换任意两根电源线
3	电机过热	1、连续工作时间太长 2、电机与执行器不配套 3、缺相	1、停止运行，使电机冷却 2、检查配套情况 3、检查电源线
4	运行中电机停转	1、转矩控制动作 2、阀门故障	1、增大整定转矩 2、检查阀门
5	到位后电机不停或灯不亮	1、行程或转矩机构故障 2、行程控制器调整不当	1、检查行程力矩机构 2、重新调整行程机构

九、连接尺寸



型号	法兰型式		d1	d2	d3	n-d4	D7		H	h	h1
							预留	最大			
IKQ05		FB1	77		57	4-M6	12.7	12.7	35		
IKQ10		FB1	77		57	4-M6	15.9	15.9	35		
	F05		65	35	50	4-M6	8	18	35	3	2
IKQ15 IKQ20		FB2	92		70	4-M8	19	19	42		
	F07		90	55	70	4-M8	12	28	42	3	2
IKQ30 IKQ40		FB3	115		89	4-M12	22.2	22.2	42		
	F10		125	70	102	4-M10	12	28	42	3	2
IKQ60		FB3	115		89	4-M12	28.6	28.6	50		
	F10		125	70	102	4-M10	15	38	50	3	2
IKQ120		FB4	140		108	4-M12	31.7	31.7	50		
	F12		150	85	125	4-M12	15	38	50	3	2
IKQ180		FB5	197		159	4-M16	33.3	33.3	60		
	F14		175	100	140	4-M16	20	38	60	3	3
IKQ300		FB5	197		159	4-M16	41.3	41.3	90		
IKQ500	F16		210	130	165	4-M20	20	60	90	3	3

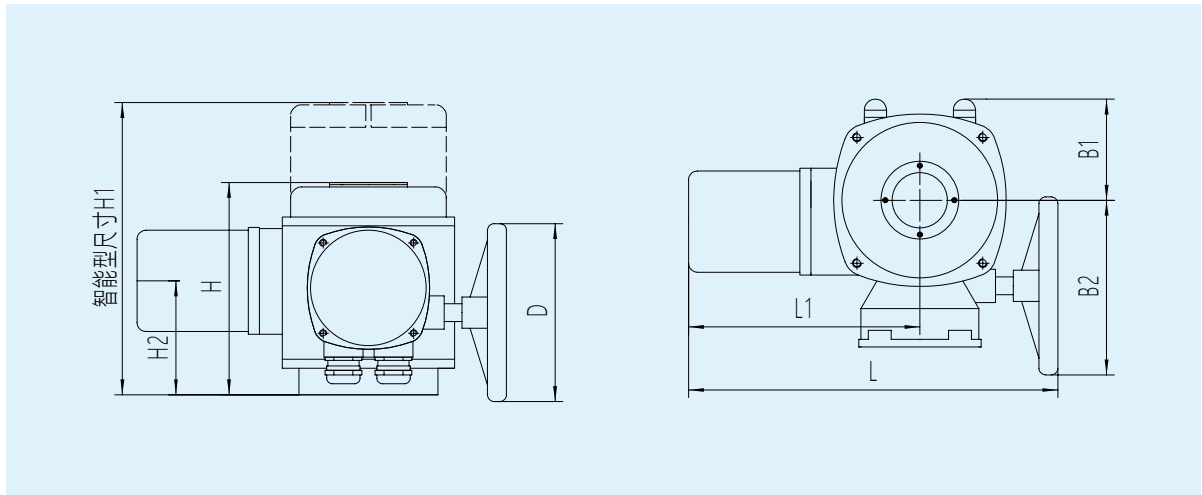
注：以上参数为常规供货，如有特殊需要可在订货时说明。

十、参数表

型号规格	输出转矩 N/m	输出转速 r/min	最大阀杆直径 mm	手动速比	电机功率 W	额定电流 A	参考重量 Kg
IKQ05	50	1	19	60	45	0.35	8.5
IKQ10	100	1	19	60	60	0.48	8.6
IKQ15	150	1	19	60	75	0.55	8.7
IKQ20	200	1	28	90	90	0.65	12.7
IKQ30	300	1	28	90	120	0.75	12.7
IKQ40	400	1	28	90	150	0.85	13
IKQ60	600	1	38	87	180	0.95	21
IKQ120	1200	1	38	87	250	1.3	21
IKQ180	1800	1	38	87	370	1.7	23
IKQ300	3000	0.5	55	348	370	1.7	35
IKQ500	5000	0.5	55	348	550	2.5	35

注：以上参数为常规供货，如有特殊需要可在订货时说明。

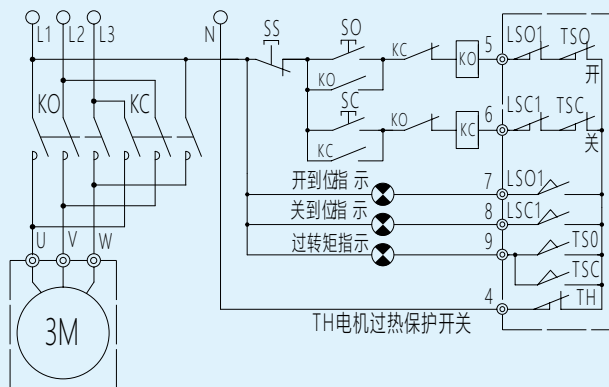
十一、外形尺寸



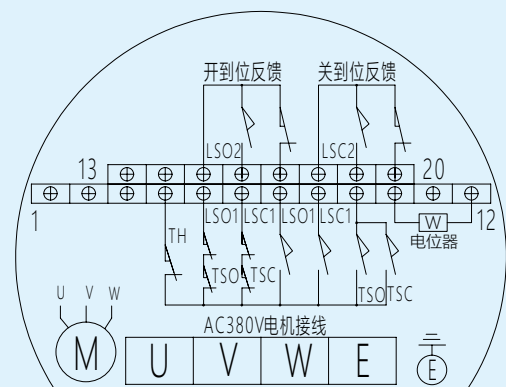
型号	B1	B2	H	H1	H2	L	L1	D
Q05/15	68	114	156	270	73	250	157	140
Q20/40	91	157	191	273	103	332	208	160
Q60/180	143	203	227	309	126	424	232	250
Q300/500	143	203	291	373	190	424	232	250

十二、典型接线图

AC380V控制原理图



LSO1-开向限位开关 TSO-开向转矩开关
 TSC1-关向限位开关 LSO-开向转矩开关

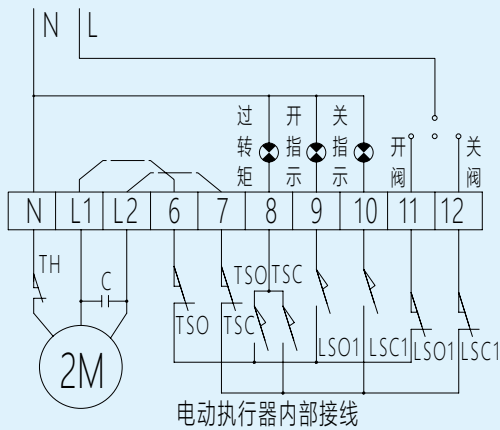


普通型端子接线图

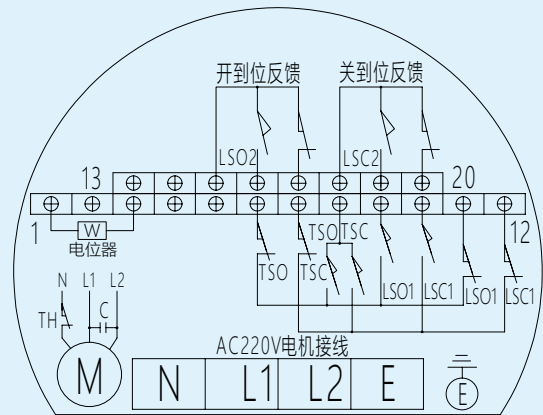
说明：1、虚线框内为执行器内部接线，框外为用户接线参考。
 2、图中各限位和转矩开关为阀门处于中间位置时的状态。

4号 控制公共端 5号 开阀控制线 6号 关阀控制线	4号、5号、6号为主控线一定要接正确 (否则控制失灵, 烧毁电机, 顶毁机壳) 警告! 4号、5号、6号为常闭触点	D1 D2 D3	警告! 380V电机接线 (电机接线正反转一定要接正确) 每台电动执行器电机线正反转可能不一致 每台都需要校对否则控制失灵, 烧毁电机, 顶毁机壳
7号 开到位指示 8号 关到位指示 9号 过转矩指示	无源 反馈	15号、16号 开到位闭合 15号、17号 开到位断开 18号、19号 关到位闭合 18号、20号 关到位断开	

AC220V控制原理图

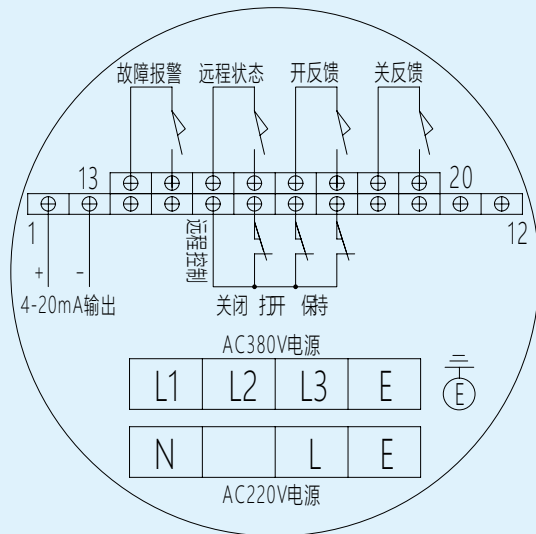


电动执行器内部接线

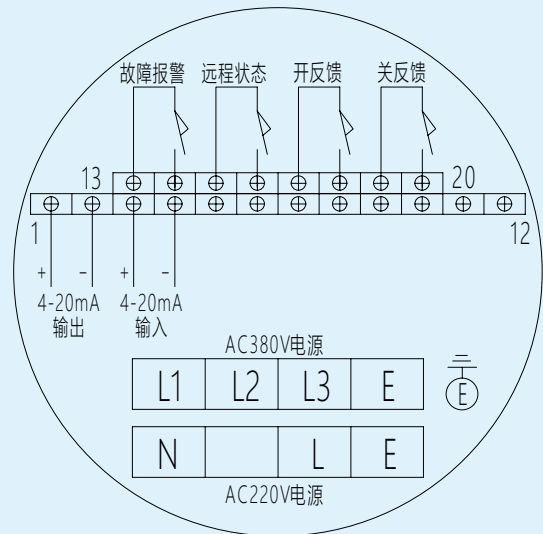


普通型端子接线图

十三、智能型端子接线图



智能开关型接线图



智能调节型接线图

IKZ智能型



产品类型：

- 按执行器控制性能分：基本型和智能型；
- 智能型按照操作方式分为：智能开关型和智能调节型；
智能开关型，用于被驱动装置全开或全关操作。
智能调节型，用于被驱动装置需在中间任意位置停止、启动，进行精确控制的操作。
多回转执行器系列输出行程大于一圈，理论最大圈数3600圈，并具备自锁功能。
- 按执行器控制模式分：户外型和隔爆型。



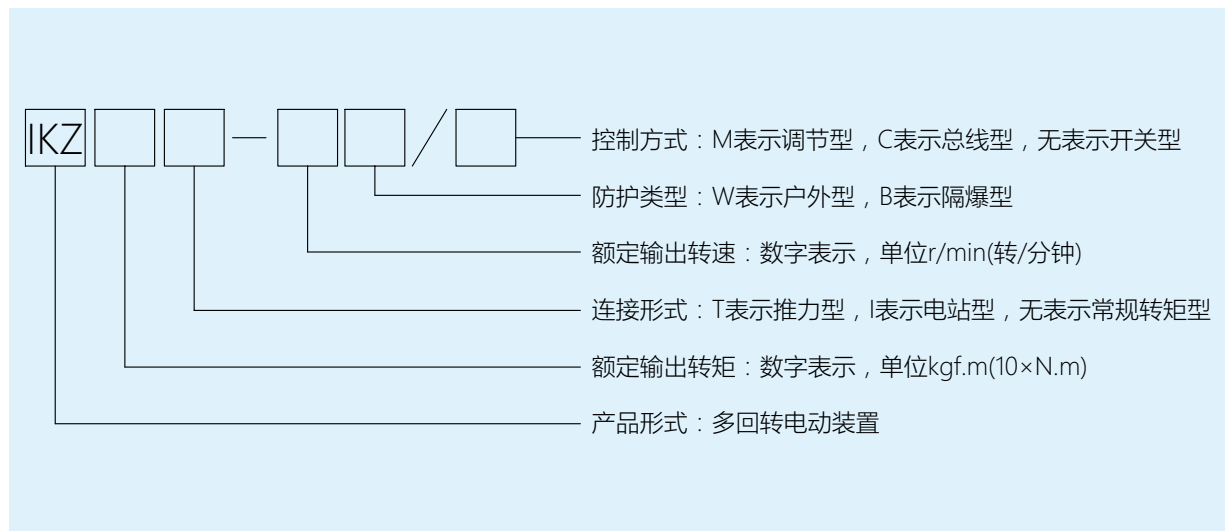
一、概述

IKZ系列阀门电动执行器,是我公司在原有成熟产品的基础上改进和完善结构,优化防护性能及关键零部件,完全自主研发的新一代产品,具有结构紧凑,体积小,外形美观,性能稳定可靠等优点。良好的防护等级可满足多种设计的需要:隔爆型、整体开关型、整体调节型。

IKZ系列产品用以控制阀门的开启和关闭。适用于闸阀、截止阀、截流阀、隔膜阀,其派生产品可适用于球阀、蝶阀和风门等,它可以准确地按控制指令动作,是对阀门实现远控,集控和自动控制的必不可少的驱动装置。

本产品性能符合GB/T24923-2010(普通型阀门电动装置技术条件)的规定。隔爆型的性能符合GB3836.1-2010(爆炸性气体环境用电气设备第一部分:通用要求),GB3836.2-2010(爆炸性气体环境用电气设备第2部分:隔爆型“d”)及GB/T24922-2010(隔爆型电动装置技术条件)的规定。

二、型号表示方法



三、技术条件

- 1、电源: 电机为三相交流AC380V, 50Hz; 控制为二相交流AC220V, 50Hz; 可选电源: AC220~660V, 50、60Hz(订货时需说明)
- 2、环境温度: -20℃~+60℃; 可选温度: -40℃~+70℃
- 3、相对湿度: 不大于95%(25℃时)
- 4、工作环境: 普通型用于无易燃、易爆和强腐蚀介质的场所; 隔爆型(ExdIIBT4)使用环境为IIA、IIB级T1-T4组的爆炸性气体混合物
- 5、防护等级: IP65/67(特殊订货IP68)
- 6、电机为工作制: 额定运行时间10分钟。F级绝缘。
- 7、防腐涂装: 高温烤漆

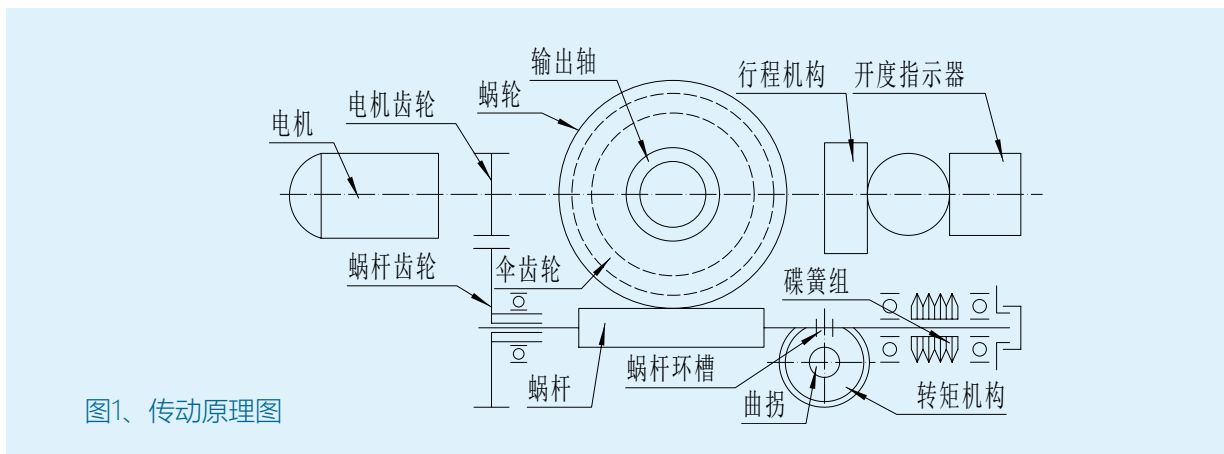
四、性能参数表

型号规格	公称转矩 (N·m)	最大控制转矩 (N·m)	最小控制转矩 (N·m)	允许通过阀杆直径	手动速比	输出转速 (r/min)	电机功率 (kw)	参考重量 (kg)
IKZ5	50	75	≤25	28	1:1	18	0.12	
IKZ10	100	150	≤50				0.18	
IKZ15	150	225	≤75				0.25	
IKZ20	200	300	≤100	40			0.37	
IKZ20I				28				
IKZ30	300	450	≤150	40			0.55	
IKZ30I				28				
IKZ45	450	675	≤225	48		24	1.1	100
IKZ60	600	900	≤300			36	1.5	
				24		1.5		
IKZ90	900	1350	≤450	60	24	2.2	128	
				48	36	3.0		
IKZ120	1200	1800	≤600	60	24	3.0	132	
IKZ120I				48				
IKZ180	2500	3000	≤1250	70	25:1	24	4.0	245
IKZ250	2500	3000	≤1250			36	5.5	
				24		5.5	250	
IKZ350	3500	4200	≤1750	75	13:1	18	7.5	450
IKZ500	5000	6000	≤2500				10	460

注：I表示电站型联接尺寸；以上参数为常规供货，如有特殊需要可在订货时说明。

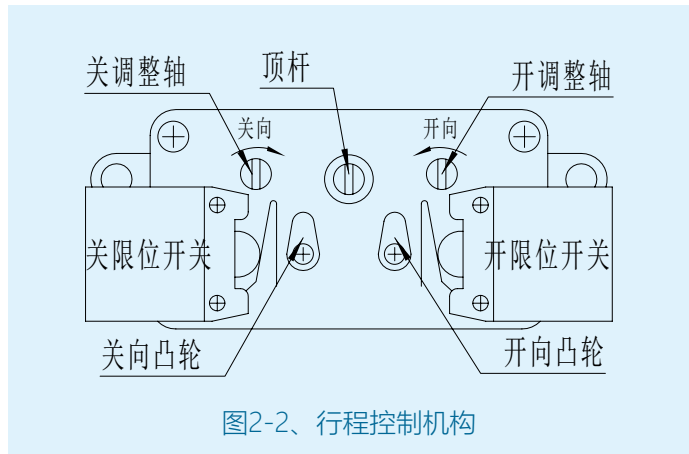
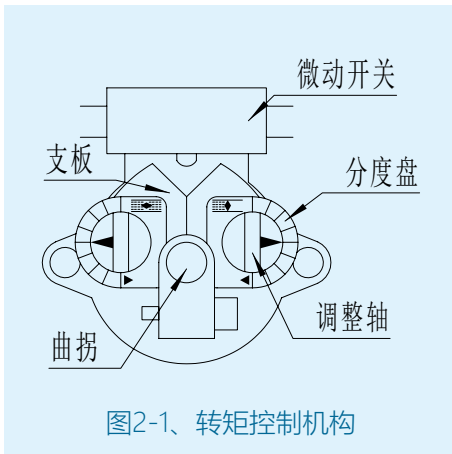
五、结构

阀门电动装置由六个部分组成，电机、减速器、控制机构、手-电动切换机构、手轮部件及电气部分，其传动原理见图。



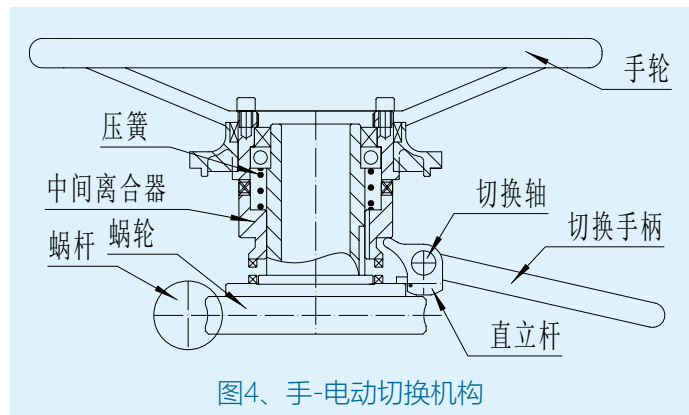
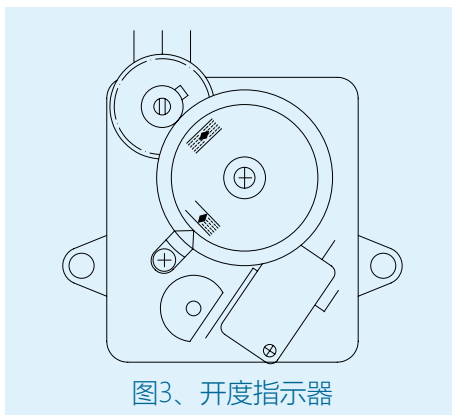
- 1、电动机：采用YDF2-W户外型三相异步电机，该电机为短时工作制，额定持续工作时间为10分钟。
- 2、减速器：由一对正齿轮和蜗轮付组成，电动机的动力经减速器传递给输出轴。
- 3、控制机构：由转矩控制机构、行程控制机构及可调式开度指示器组成，用以控制阀门的开启和关闭及阀位指示。

(1) 转矩控制机构（见图）：由曲拐、挡块、凸轮分度盘、支板和微动开关组成，当输出轴受到一定阻转矩后，蜗杆除旋转外，还产生轴向位移，带动曲拐旋转，同时使挡块也产生一个角位移，从而迫近凸轮，使支板上抬。当输出轴上的转矩增大到预定值时，则支板上抬直至微动开关动作，切断电源，电机停转，以实现电动装置输出转矩的控制。



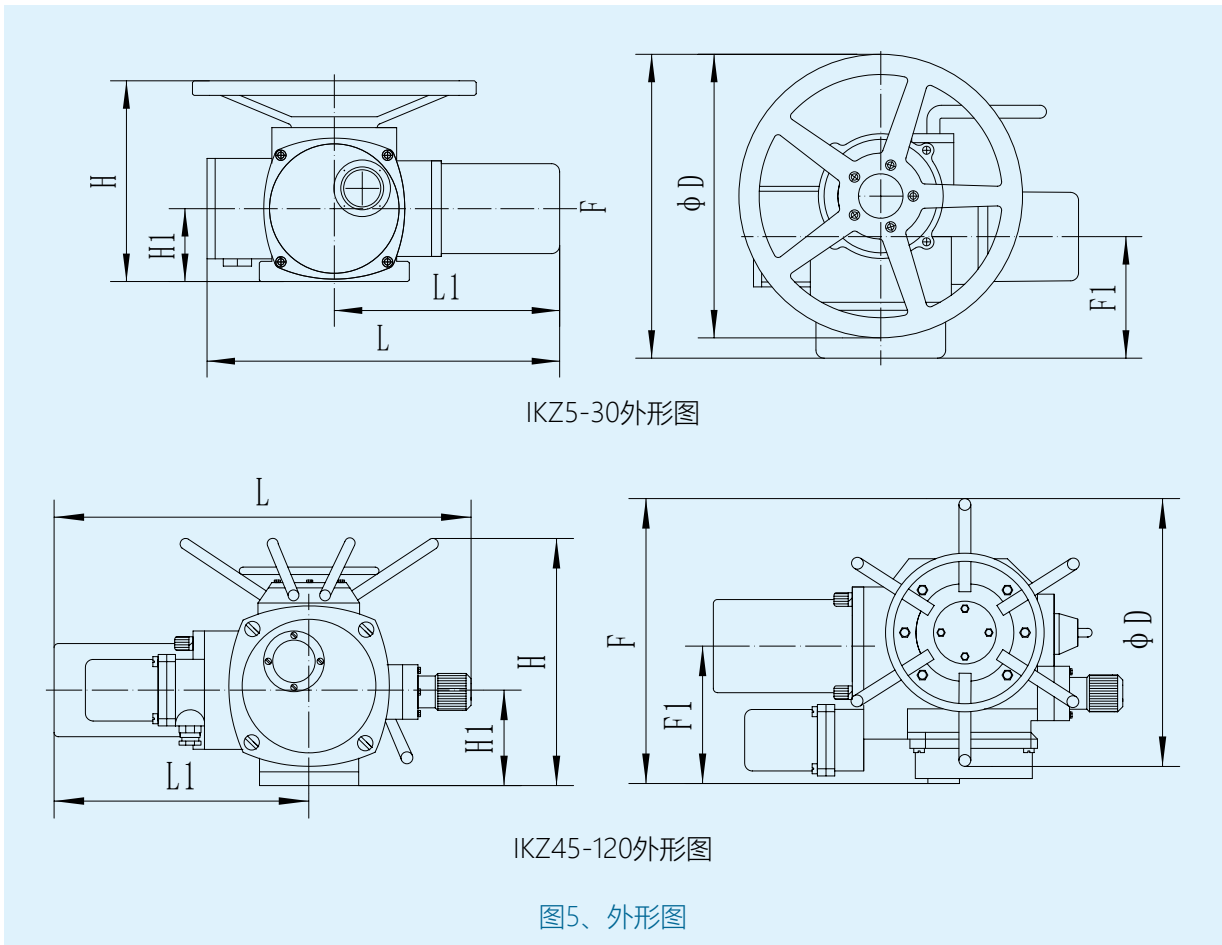
(2) 行程控制机构（见图）：由十进位齿轮组，顶杆，凸轮和微动开关组成，简称计数器。其工作原理是由减速箱内的一主动小齿轮（ $Z=8$ ）带动计数器工作。如果计数器按阀门开或关的位置已经调整好，当计数器随输出轴转到预先调整好的位置（圈数）时，则凸轮将被转动 90° ，压迫微动开关动作，切断电源，电机停转，实现对电动装置行程（圈数）的控制。为了控制较多转圈数的阀门，可调整凸轮转 180° 或 270° 再压迫微动开关动作。

(3) 可调式开度指示器（见图）：由减速齿轮组、调节齿轮、阀门开度表盘、凸轮、微动开关及电位器组成。在现场调试时，可根据所配阀门开关的圈数，将调节齿轮调整到所需的位置，并与减速齿轮组啮合（在立柱上有所需圈数的数字）。当阀门在开启或关闭的过程中，开度盘经减速后转动，指示阀门的开关量，指示角度与阀门开关量同步。供远传指示阀门位置用。



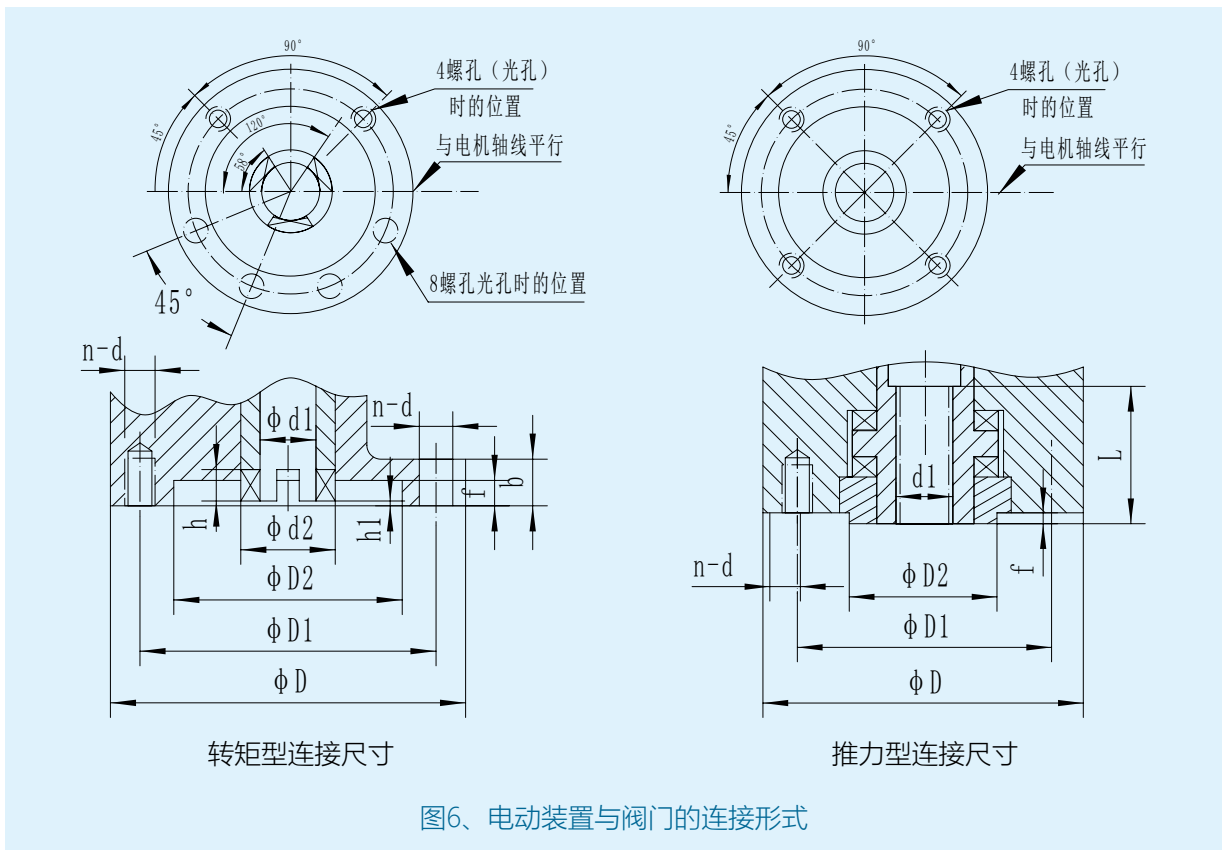
(4) 手-电动切换机构 (见图)：为半自动切换，电动转变为手动操作需扳动切换手柄，由手动转变为自动时系自行进行 (不需要扳动切换手柄)。由电动变为手动时，即用人工扳动切换手柄，使输出轴上的中间离合器向上移动，压迫弹簧。当手柄推到一定位置时中间离合器脱离蜗轮与手动轴爪啮合，则可使手轮上的作用力通过中间离合器传到输出轴上，即成为手动状态。手动变为电动时自动切换，当电机旋转带动蜗轮转动时直立杆立即倒下，在压簧作用下中间离合器迅速向蜗轮方向移动，与手动轴脱开，与蜗轮啮合，则成为电动状态。

六、外形尺寸



型号	L	L1	H	H1	F	F1	ØD
IKZ5-15	382	228	233	87	335	150	300
IKZ20-30	435	278	248	90	375	157	350
IKZ45-60	810	515	440	195	500	245	470
IKZ90-120	830	540	450	200	685	360	550
IKZ180-250	870	565	600	250	740	385	320
IKZ350-500	1170	770	710	280	840	300	570

七、连接形式及尺寸



转矩型JB2920										
型号	法兰号	D	D1	D2	d1	d2	n-d	h	h1	f
IKZ5	2	145	120	90	30	45	4-M10	8	2	5
IKZ10-15	2(l)	145	95	75	26	39	4-M8	8	2	5
IKZ20-30	3	185	160	125	42	58	4-M12	10	2	5
	3(l)	145	120	90	30	45	4-M10	8	2	5
IKZ45-60	4	225	195	150	50	72	4-Ø18	12	2	5
IKZ90-120	5	230	195	150	50	72	4-Ø18	12	2	5
	5(l)	275	235	180	62	82	4-Ø22	14	2	6
IKZ180-250	7	330	285	220	72	95	4-Ø27	16	3	8
IKZ350-500	8	380	340	280	80	118	4-Ø22	20	3	6

推力型GB12222									
型号	法兰号	D	D1	D2	d1(max)	n-d	L	f	
IKZ5-15	F10	125	102	70	T28	4-M10	40	3	
IKZ20-30	F14	175	140	100	T36	4-M16	55	4	
IKZ45-60	F16	210	165	130	T44	4-M20	70	5	
IKZ90-120	F25	300	254	200	T60	8-M16	90	5	
IKZ180-250	F30	350	298	230	T70	8-M20	110	5	
IKZ350-500	F35	415	356	260	T80	8-M30	150	5	

八、电器控制部分

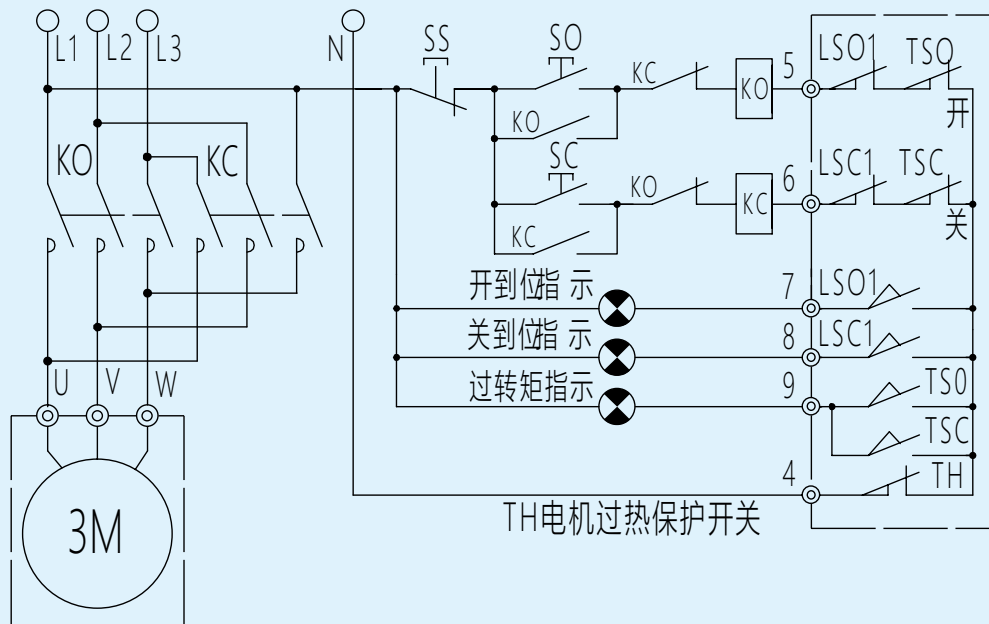
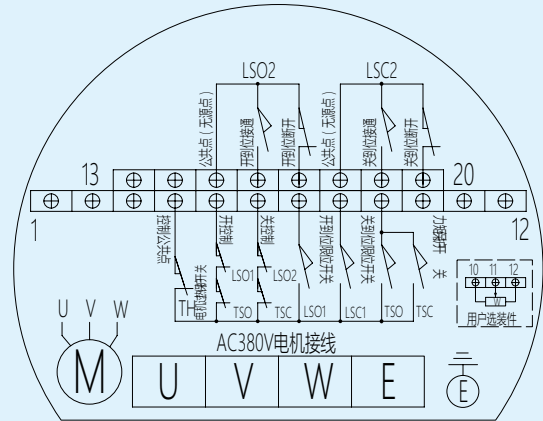
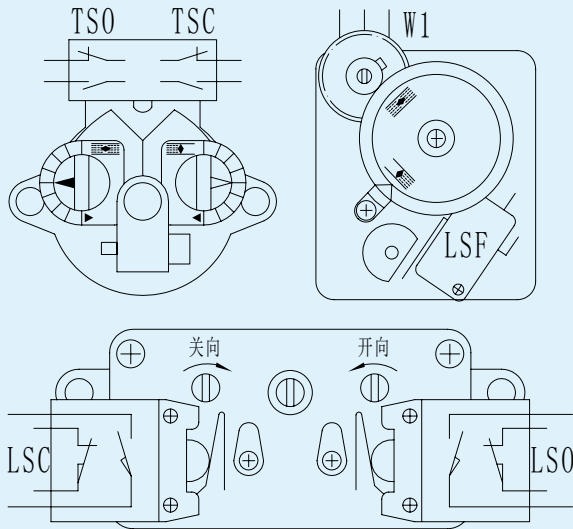
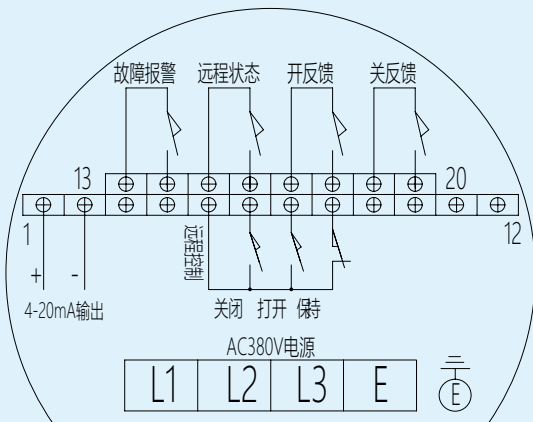


图7、电气原理图

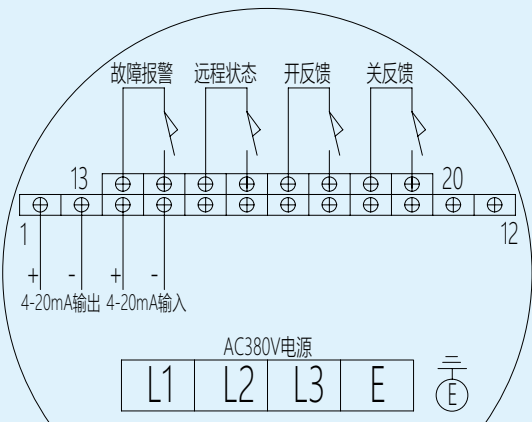
代号	名称	型号	数量	备注
FR	热继电器		1	用户自备
KMO KMC	交流接触器	GJ10	1	用户自备
SA SO SC	按钮	LA11-11D	3	用户自备
TSO TSC	转矩开关	DK3-2A	1	
LSO LSC	行程开关	HWK-22A	1	
W1	电位器	WX14-12	1	
M	电机	YDF2-W	1	
TH	热敏开关		1	特殊订货
RT	空间加热器		1	特殊订货



普通型端子接线图



智能开关型接线图



智能调节型接线图

图8、电动装置端子接线图

九、安装方式及使用注意事项

- 1、本装置可垂直安装，水平安装，当电机不可向下，应便于接线，调试和手动操作。
- 2、安装与阀门联接的牙嵌轴向间隙不小于1-2毫米。
- 3、安装后初次使用必须按调试要求进行逐项调试，经常各部件正常后才能投入使用。
- 4、本装置系采用电动装置用三相异步电机，额定持续工作时间为10分钟调试时应予注意。
- 5、帮运时要小心轻放，保持干燥，防止接触腐蚀性物质，以免损坏电气元件和机械零件。

十、调整

调整转矩，行程时，必须检查位置指示器上的电位器是否已脱开（把电位器轴上齿轮的紧定螺钉松开即可脱）开以防损坏。

特别注意：

新安装的电动装置首次电动时，必须检查电机相序，控制线路接线是否正确，以防电机失控。

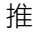
1、转矩控制机构调整：

- (1) 首先调整关转矩。
- (2) 从小转矩值开始，逐渐增大转矩值直到阀门关严为止。
- (3) 根据阀门工作特性调整开关方向转矩，一般开方向转矩要比关方向转矩大
- (4) 以上调整均在空载无介质压力等因素下调整，在有压力，温度时应注意其能否关严。如关不严则要适当增加转矩值以关得严打得开为准。

2、行程控制机构调整：

- (1) 用手动将阀门关严。
- (2) 脱开行程控制机构，即用螺丝刀将行程控制机构中顶杆推进并转90°，使主动小齿轮与计数器个位齿轮组脱开。
- (3) 用螺丝刀旋转“关”向调整轴，按箭头方向旋转直到凸轮压住弹簧压板使微动开关动作为止，则关向行程初步调好。
- (4) 松开顶杆使主动齿轮与两边个位齿轮正确啮合，为保证其正确啮合，在松开顶杆后，必须用螺丝刀稍许左右转动调整轴，此时可以电动打开几圈，而后关闭，视关向行程是否符合要求，如不合要求，可以按上述程序重新调整。
- (5) 开方向调整：在关方向调整好以后，用手将阀门开到所需位置（注意此时行程控制机构不能脱开，否则关向调整又被打乱），然后脱开行程控制机构，旋转“开”向调整轴，按箭头方向旋转直到凸轮压住弹簧压板使微动开关动作为止。再使行程机构与主动齿轮啮合，则开向行程调完。行程控制机构调完后，可反复操作几次。一般开阀门控制在90%左右。

3、可调式开度指示器的调整：

- (1) 在调整好转矩，行程的基础上调整可调式开度指示和远传电位器。
- (2) 将阀门关闭（手动或电动）
- (3) 首先根据阀门的最大转圈数将齿轮组上的调节齿轮调到相应的位置上，再将表板的关符号  推到指针处，转动电位器，使电位器在零位上，并使电位器轴上的齿轮与开度轴上的齿轮啮合，拧紧电位器轴上齿轮的紧定螺钉即可。

十一、故障排除方法

故障	原因	排除方法
失控、转矩、行程控制机构均不起作用	1.线序接错	1.调换线序
	2.接触器线圈接错	2.调换接线
	3.接触器吸铁不释放	3.清洁或调换接触器
行程控制机构失灵	1.微动开关损坏	1.更换
	2.微动开关位置移动	2.检查拧紧
转矩控制机构失灵	1.微动开关损坏	1.更换
	2.碟簧特性破坏	2.更换
开度指示控制机构失灵	1.电位器损坏	1.更换
	2.啮合齿轮松动	2.拧紧紧定螺丝
	3.导线接错不良	3.跟换新线
电机运转不正常，有连续嗡嗡声	二相运行	检查动力回路接通三相

十二、用行程与转矩控制阀门终端位置的选择（供参考）

阀门种类	控制方法	
	关向	开向
自密封（闸阀）	行程	行程
强制密封（闸阀）	转矩	行程
截止阀	转矩	行程
密封蝶阀	转矩	行程
非密封蝶阀	行程	行程
球阀	行程	行程

十三、检修备品

本装置一般正常情况下允许工作10000次，如因操作检修不当而损坏零件，本公司可提供如下备品：

- 1、微动开关
- 2、各种“O”型耐油橡胶密封圈
- 3、各种骨架油封
- 4、弹簧
- 5、蝶形弹簧
- 6、行程控制机构（计数器）
- 7、可调式开度指示器

十四、常见问题处理方法

常见问题	处理方法
通电指示灯和显示屏不显示	A、电源实际未接入 B、电压过低 C、接线错 D、电路坏
工作中灯和显示屏显示异常	A、故障码 B、查询信息 C、指示灯或显示屏坏需更换电路
通电现场和远控均不动作	A、接线错或开路 B、故障保护； C、电机坏或卡死 D、启动电容坏 E、电路坏
现场工作正常，但远控不动作	A、无信号或接线反 B、旋钮板坏或没在远方 C、正/反作用设错 D、电路坏
现场不动作，但远控工作正常	A、旋钮板坏或没在现场模式 B、操作钮未旋到位 C、电路坏
能开不能关或能关不能开	A、力矩接线错或开路 B、到限位或过矩 C、电机坏或堵转或接线错 D、电路坏
无控制信号通电立即动作	A、接线错 B、控制信号实际有效存在 C、丢信动作 D、设为两线控制 E、电路坏
中间位置能动作，到限位不动	A、力矩开关接线反 B、恰巧到位电机坏或接线开路
动作方向反	A、电机接线反 B、阀位标定反 C、正/反作用或关闭方向设反 D、信号反
无输出电流或时有时无	A、输出接线错或接触不良 B、电位器或编码器故障或接触不良 C、电路坏
反馈电流偏大或偏小或不变	A、电位器或编码器故障 B、标定错 C、电位器与传动齿轮啮合不好 D、电路坏

注：接线请严格按照电气接线图连接。

产品特性



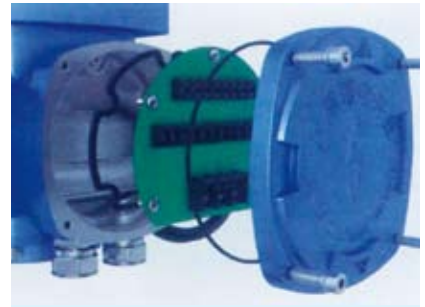
动力传动

执行器的动力传动选用青铜合金蜗轮和合金钢蜗杆构成的精密减速机构，蜗轮、蜗杆单独在润滑脂中运行，适合了最大的环境温差，也最大限度地提高使用寿命。



驱动电动机

电动机采用低惯性、高扭矩电动机，使得电动机气动后可迅速达到峰值扭矩，非励磁时几乎没有极限运动；电动机内有精密的温度传感器，通过控制系统设定超温限值，避免电动机过热引起的损毁。



接线端子盒

独立的密封接线端子腔，进行现场接线时，可保证电动执行器内电器部分的密封完整性，同时符合产品隔爆要求。

外壳防腐

执行器外表面采用漆膜坚韧、附着力强的合金铝专用金属漆，具有极强的抗紫外线、耐腐蚀性和高丰满度，能全面提高涂层的使用寿命和自洁性，适应于各种恶劣的生产环境。

输出接口

执行器法兰符合ISO5210/5211 (GB12222/12223) 标准，也提供符合JB2920标准法兰接口，并可以提供客户要求特殊定制。

密封结构

执行器采用双密闭设计结构，确保执行器能够完全防水、防尘；标准产品防护等级为IP67，最高达到IP68。

产品的驱动方式

被驱动装置的动作方式直接决定执行器的传动形式	
部分回转（角行程）	多回转（直行程）
<p>角行程电动执行器通常也叫部分回转执行器，机体结构紧凑，可以实面自锁，即使断电情况下也可保持阀位不变。</p> <p>齿轮传动组通过精心的设计来提高抗震性和耐用性，尽管执行器配置的行程限位装置，但为了确保在手动操作时防止被驱动装置损坏，仍然设计了机械限位。</p> <p>针对较大扭矩的阀门装置，采用叠加XQ系列行星减速器，并且与输出轴同轴连接安装，同向转动。</p>	<p>多回转电动执行器既可以直接安装在被驱动装置上，也可与齿轮箱配套安装。</p> <p>为了适应多种功能的需要，应满足大范围的扭矩和转速，且具备自锁功能，以使阀门保持原位。</p> <p>为了用户的安全，执行器在电动时，首轮不能随之转动，且电机驱动优先于手轮驱动。</p> <p>针对较大扭矩的阀门装置，采用叠加XW系列行星减速器，并且与输出轴连接安装，同向转动。</p>
蝶阀、球阀、风阀等	闸阀、截止阀、调节阀等

简单阀门选配表

闸阀	PN \ DN	50	60	80	100	125	150	200	250	300	400	450	500	600	700	800
	1	2.5	2.5	2.5	5	5	10	10	15	15	30	30	45	45	60	60
2.5	2.5	2.5	5	10	10	15	15	20	20	30	45	45	60	60	90	90
6	2.5	5	10	10	15	15	20	20	30	45	45	60	90	90	90	90
10	10	10	10	15	15	20	20	30	45	60	90	90	90	90	120	120
16	10	10	15	20	20	30	30	45	60	120	120	180	180	180	250	250
25	10	10	15	20	30	30	45	60	90	120	120	180	250	350	500	500
40	10	10	15	20	30	45	60	90	90	180	180	250	350	500	650	650
65	10	10	20	30	45	60	60	90	120	250	250	350	500	800	1000	1000
100	15	20	30	45	60	60	90	120	180	350	500	600	800	1000	1500	1500
160	20	30	45	60	90	90	120	180	250	500	800	1000	1200	1500	2000	2000
200	20	45	60	90	90	120	180	250	350	700	1000	1200	1600	2000	3000	3000
320	30	60	90	120	180	180	250	350	500	1000	1500	2000	2400	3000	4000	4000

截止阀	PN \ DN	15	20	25	32	40	50	65	80	100	125	150	200	225	250	300	350		
	6	5	5	5	5	5	5	5	5	10	10	15	20	30	45	60	60	90	120
10	5	5	5	5	5	5	5	8	10	15	20	30	45	60	60	90	120	180	180
16	5	5	5	5	10	10	10	10	20	30	30	45	60	90	120	180	180	250	350
25	5	5	5	10	10	15	20	30	30	45	50	90	120	180	250	350	500	500	700
40	5	5	10	10	20	30	30	45	45	60	90	120	180	250	350	500	700	700	1000
64	5	10	10	20	30	30	45	45	60	120	120	180	250	350	500	700	700	1000	1000
100	10	10	20	25	30	30	45	60	90	120	180	350	400	550	800	800	1000	1000	1000
160	10	10	30	30	45	45	60	100	120	180	350	550	600	800	1200	1600	1600	1600	1600
320	10	10	30	45	60	90	100	180	250	350	600	1000	1300	1600	2400	3200	3200	3200	3200

球阀	PN \ DN	50	65	80	100	150	200	225	250	300	350	400	450	500	600	700	800
	16	5	10	10	20	60	60	90	120	250 Z15	400 Z20	400 Z20	500 Z30	600 Z30	800 Z45	1200 Z60	1200 Z60
25	5	10	20	20	60	90	120	200	400 Z20	600 Z30	500 Z30	600 Z30	800 Z45	1200 Z60	2000 Z90	2000 Z90	3000 Z120
40	10	20	20	40	90	200	200	250 Z15	500 Z30	800 Z45	600 Z30	800 Z45	1200 Z60	2000 Z90	3000 Z120	3000 Z120	6000 Z250
64	20	20	30	60	200	200	300 Z20	400 Z20	800 Z45	1200 Z60	1000 Z60	1200 Z60	1500 Z90	3000 Z120	4500 Z180	4500 Z180	8500 Z350
100	20	40	60	90	200	200	700 Z45	1200 Z60	2000 Z90	1500 Z90	2000 Z90	3000 Z120					

蝶阀	PN \ DN	100	150	200	250	300	350	400	450	500	600	700	800	900	1000	1200	1600
	2.5	10	20	40	60	90	120	120	200	250 Z15	400 Z20	500 Z30	700 Z45	800 Z45	1000 Z60	1500 Z90	2500 Z120
6	10	20	40	60	90	120	200	250 Z15	300 Z20	500 Z30	700 Z45	1000 Z60	1500 Z90	2000 Z90	2500 Z120	3800 Z180	3800 Z180
10	10	30	60	90	120	200	300 Z20	400 Z20	500 Z30	600 Z30	800 Z45	1200 Z60	1500 Z90	2000 Z90	3000 Z120	4500 Z180	4500 Z180
16	20	40	90	120	200	250 Z15	300 Z20	400 Z20	500 Z30	800 Z45	1200 Z60	2000 Z90	2500 Z120	3500 Z120	4500 Z180	6000 Z250	6000 Z250
25	30	60	120	200	300 Z20	400 Z20	450 Z30	500 Z30	700 Z45	1000 Z60	1500 Z90	2500 Z120	3500 Z120	4500 Z180	6000 Z250	7500 Z350	7500 Z350
40	40	90	200	250 Z15	400 Z25	600 Z30	700 Z45	800 Z45	1000 Z60	2000 Z90							
60	90	200	250 Z15	300 Z20	500 Z30	700 Z45	1500 Z90	1500 Z90	2500 Z120	3800 Z180							

注：选型表参数仅供参考。

电动装置选配表

电动装置与截止阀		压力：0.098Mpa(kgf/cm ²)，口径：mm，转矩：9.8Nm(kgf/m)															
压力 \ 口径	15	20	25	32	40	50	65	80	100	125	150	200	250	300	350	400	
10	Z5	Z5	Z5	Z5	Z5	Z5	Z5	Z10	Z15	Z20	Z30	Z45	Z60	Z90	Z120	Z250	
16	Z5	Z5	Z5	Z5	Z5	Z5	Z10	Z20	Z20	Z30	Z40	Z60	Z120	Z180	Z250	Z350	
25	Z5	Z5	Z5	Z5	Z5	Z10	Z10	Z20	Z20	Z30	Z45	Z60	Z180	Z250			
40	Z5	Z5	Z5	Z5	Z5	Z10	Z10	Z20	Z30	Z45	Z60	Z90					
64	Z5	Z5	Z5	Z5	Z10	Z10	Z20	Z30	Z45	Z90	Z120						
100	Z5	Z5	Z5	Z10	Z10	Z20	Z30	Z45	Z60	Z120	Z180						
160	Z5	Z10	Z10	Z20	Z30	Z30	Z45	Z90	Z120	Z180							
320	Z5	Z10	Z10	Z30	Z45	Z45	Z90	Z120	Z250	Z500							

电动装置与软密封球阀		压力：0.098Mpa(kgf/cm ²)，口径：mm，转矩：9.8Nm(kgf/m)																		
压力 \ 口径	15	20	25	32	40	50	65	80	100	125	150	200	250	300	350	400	450	500	600	700
16	Q5	Q5	Q5	Q5	Q5	Q5	Q10	Q20	Q30	Q60	Q90	Q120 Z10	Q200 Z10	Q300 Z15	Q500 Z30	Z45	Z60	Z60	Z90	Z120
25	Q5	Q5	Q5	Q5	Q5	Q10	Q20	Q30	Q60	Q90	Q120 Z10	Q200 Z15	Q250 Z15	Q400 Z20	Z45	Z60	Z60	Z90	Z120	Z180
40	Q5	Q5	Q5	Q5	Q10	Q10	Q20	Q30	Q60	Q90	Q120 Z10	Q250 Z15	Q400 Z20	Q500 Z30	Z60	Z90	Z90	Z120	Z180	Z250
64	Q5	Q5	Q5	Q10	Q10	Q20	Q30	Q60	Q90	Q120 Z10	Q200 Z15	Q300 Z20	Q500 Z20	Z45	Z60	Z90	Z120	Z120	Z180	Z250
100	Q5	Q5	Q5	Q10	Q20	Q20	Q60	Q90	Q120 Z10	Q200 Z15	Q300 Z20	Q500 Z30	Z45	Z60	Z90	Z120	Z120	Z180	Z250	Z350

电动装置与通风蝶阀		压力：0.098Mpa(kgf/cm ²)，口径：mm，转矩：9.8Nm(kgf/m)																						
口径	50	60	80	100	125	150	200	250	300	350	400	450	500	600	700	800	900	1000	1100	1200	1400	1600	1800	2000
力矩	Q10	Q10	Q10	Q10	Q10	Q10	Q10	Q10	Q10	Q20	Q20	Q20	Q20	Q40	Q40	Q80	Q120 Z10	Q200 Z10	Q250 Z15	Q300 Z15	Q400 Z20	Q400 Z30	Z45	Z60

电动装置与橡胶密封蝶阀		压力：0.098Mpa(kgf/cm ²)，口径：mm，转矩：9.8Nm(kgf/m)																			
压力 \ 口径	80	100	125	150	200	250	300	350	400	450	500	600	700	800	900	1000	1100	1200	1400	1600	1800
2.5	Q10	Q10	Q10	Q10	Q10	Q60	Q60	Q90	Q90	Q120 Z10	Q200 Z15	Q250 Z20	Q300 Z20	Q400 Z20	Q500 Z30	Z45	Z60	Z60	Z90	Z120	Z180
6	Q10	Q10	Q20	Q20	Q60	Q60	Q90	Q90	Q120 Z10	Q200 Z10	Q250 Z15	Q300 Z20	Q500 Z30	Z45	Z60	Z60	Z90	Z90	Z120	Z180	
10	Q10	Q10	Q20	Q20	Q60	Q90	Q90	Q120 Z10	Q120 Z10	Q250 Z15	Q400 Z20	Q500 Z30	Z45	Z60	Z90	Z90	Z120	Z180			
16	Q10	Q20	Q20	Q60	Q90	Q120 Z10	Q120 Z10	Q200 Z15	Q400 Z20	Q500 Z30	Z60										

电动装置与金属密封蝶阀																					
压力：0.098Mpa(kgf/cm ²)，口径：mm，转矩：9.8Nm(kgf/m)																					
压力 \ 口径	80	100	125	150	200	250	300	350	400	450	500	600	700	800	900	1000	1100	1200	1400	1600	1800
1	Q5	Q5	Q10	Q10	Q20	Q30	Q60	Q60	Q90	Q120 Z10	Q200 Z15	Q250 Z15	Q300 Z20	Q400 Z20	Q500 Z30	Z45	Z60	Z60	Z90	Z120	Z180
2.5	Q10	Q10	Q10	Q20	Q40	Q60	Q90	Q120 Z10	Q120 Z10	Q200 Z15	Q250 Z15	Q400 Z20	Q500 Z30	Z45	Z45	Z60	Z90	Z90	Z120	Z180	Z180
6	Q10	Q10	Q20	Q20	Q60	Q90	Q120 Z10	Q200 Z15	Q200 Z15	Q250 Z15	Q300 Z20	Q500 Z30	Z45	Z60	Z90	Z90	Z120	Z120	Z180	Z250	Z350
10	Q10	Q10	Q20	Q30	Q90	Q120 Z10	Q200 Z15	Q200 Z15	Q250 Z15	Q300 Z20	Q400 Z20	Z45	Z60	Z90	Z90	Z120	Z120	Z180	Z250	Z350	
16	Q10	Q20	Q20	Q60	Q90 Z10	Q200 Z15	Q200 Z15	Q300 Z20	Q400 Z20	Q400 Z20	Q500 Z30	Z60	Z90	Z90	Z120	Z120	Z180	Z250	Z350		
25	Q20	Q20	Q30	Q60	Q120 Z10	Q200 Z15	Q250 Z15	Q400 Z20	Q500 Z30	Q500 Z30	Z45	Z60	Z90	Z120	Z180	Z180	Z250	Z350			
40		Q60	Q60	Q90	Q200 Z15	Q250 Z15	Q400 Z20	Q500 Z30	Z45	Z45	Z60	Z90	Z120	Z180							
64		Q60	Q120 Z10	Q200 Z15	Q250 Z15	Q300 Z20	Q500 Z30	Z45	Z60	Z60	Z90	Z180	Z250								
100			Q120 Z10	Q200 Z15	Q300 Z20	Q400 Z20	Q600 Z30	Z45	Z90	Z90	Z120	Z250									

电动装置与刀型闸阀、浆液阀																		
压力：0.098Mpa(kgf/cm ²)，口径：mm，转矩：9.8Nm(kgf/m)																		
通径	50	65	80	100	125	150	200	250	300	350	400	450	500	600	700	800	900	1000
力矩	Z10	Z10	Z10	Z10	Z10	Z10	Z15	Z20	Z20	Z20	Z30	Z45	Z45	Z45	Z60	Z90	Z120	Z120

电动装置与高温焊接闸阀																					
压力：0.098Mpa(kgf/cm ²)，口径：mm，转矩：9.8Nm(kgf/m)																					
型号	公称通径 DN(mm)	压力 PN(Mpa)	电装 型号	型号	公称通径 DN(mm)	压力 PN(Mpa)	电装 型号	型号	公称通径 DN(mm)	压力 PN(Mpa)	电装 型号	型号	公称通径 DN(mm)	压力 PN(Mpa)	电装 型号						
Z960Y-200	175	20	Z120	Z960Y-320 Z962Y-320	125	32	Z120	Z962Y-P ₅₄ 140V	125	14	Z90		125		Z90						
	225		Z180		175		Z180		175		Z120										
	250		Z180		225		Z250		225		Z180										
Z962Y-250	125	25	Z120	Z960Y-P ₅₄ 100V	175	10	Z90		250		Z250		250		Z250						
	175		Z120		225		Z120		100		Z90										
	225		Z180		250		Z120		125		Z90										
Z960Y-250	100	25	Z90	Z962Y-P ₅₄ 100V	300	10	Z180		150		Z120		150		Z120						
	125		Z120		175		Z120		175		Z120										
	150		Z120		250		Z180		225		Z180										
	175		Z120		125		Z90		175		Z120										
Z960Y-300	225	30	Z250	Z960Y-P ₅₄ 140V	175	14	Z120		225		Z180		175		Z120						
	300		Z500		225		Z180		225		Z180										
									250		Z180		250		Z180						



江苏特福隆自控设备有限公司
Jiangsu TEFULONG Automatic Control Equipment Co.,Ltd

地址：江苏省扬州市高邮经济开发区长江路

电话：0514-84687755

邮箱：tflzk@qq.com

网址：<http://www.tfljs.com>