



特福隆自控  
TEFULONG

# IK/IKT 全智能型非侵入式 电动执行器



江苏特福隆自控设备有限公司



# 企业简介

# Profile

江苏特福隆自控设备有限公司是阀门自动化行业先进的执行器制造厂商。是阀门自动化行业集科研开发、设计制造、成套销售、售后服务于一体的高新技术企业。特福隆自控始终致力于阀门驱动装置及其自动化领域，主要生产煤矿矿山、市政、环保、水利、钢铁冶金、电力、石油石化、建筑工程等行业用的各种阀门及其执行器。产品涵盖阀门及电动、液动、气动执行器等，已形成流体控制领域完整的产业链。

特福隆自控代表着阀门自动化行业领先的产品和丰富的行业经验，为各种阀门自动化需求提供定制化解决方案，公司严格执行各项管理体系标准。公司始终以高质量为主导，以精益求精为目标，专业的技术研发和管理团队，精密的零部件数控加工设备和性能测试设备为产品提供强有力的品质保证。

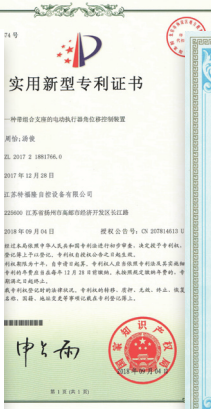
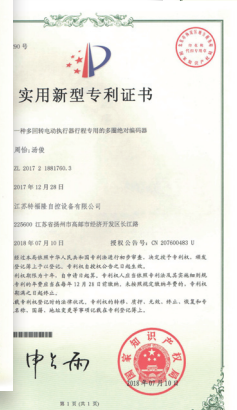
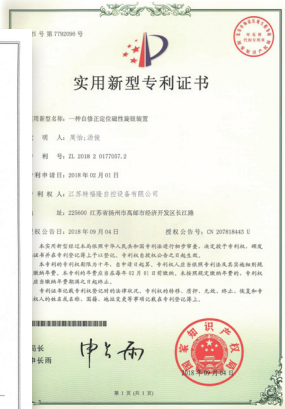
公司自创办以来，始终坚持“以科技求发展、以质量求生存”的原则，致力于产品的研发、设计、制造，产品引领同行，畅销国内。本着“以人为本、诚实守信、品质第一、用户至上”的经营理念，江苏特福隆自控设备有限公司竭诚为国内外客户提供优质的产品和服务。真诚欢迎各界有志之士和企业同仁，莅临公司考察指导，携手合作、共建双赢。





# 质量管理方针

一流的产品，周全的服务，持续有效的改进，不断满足顾客的需求。

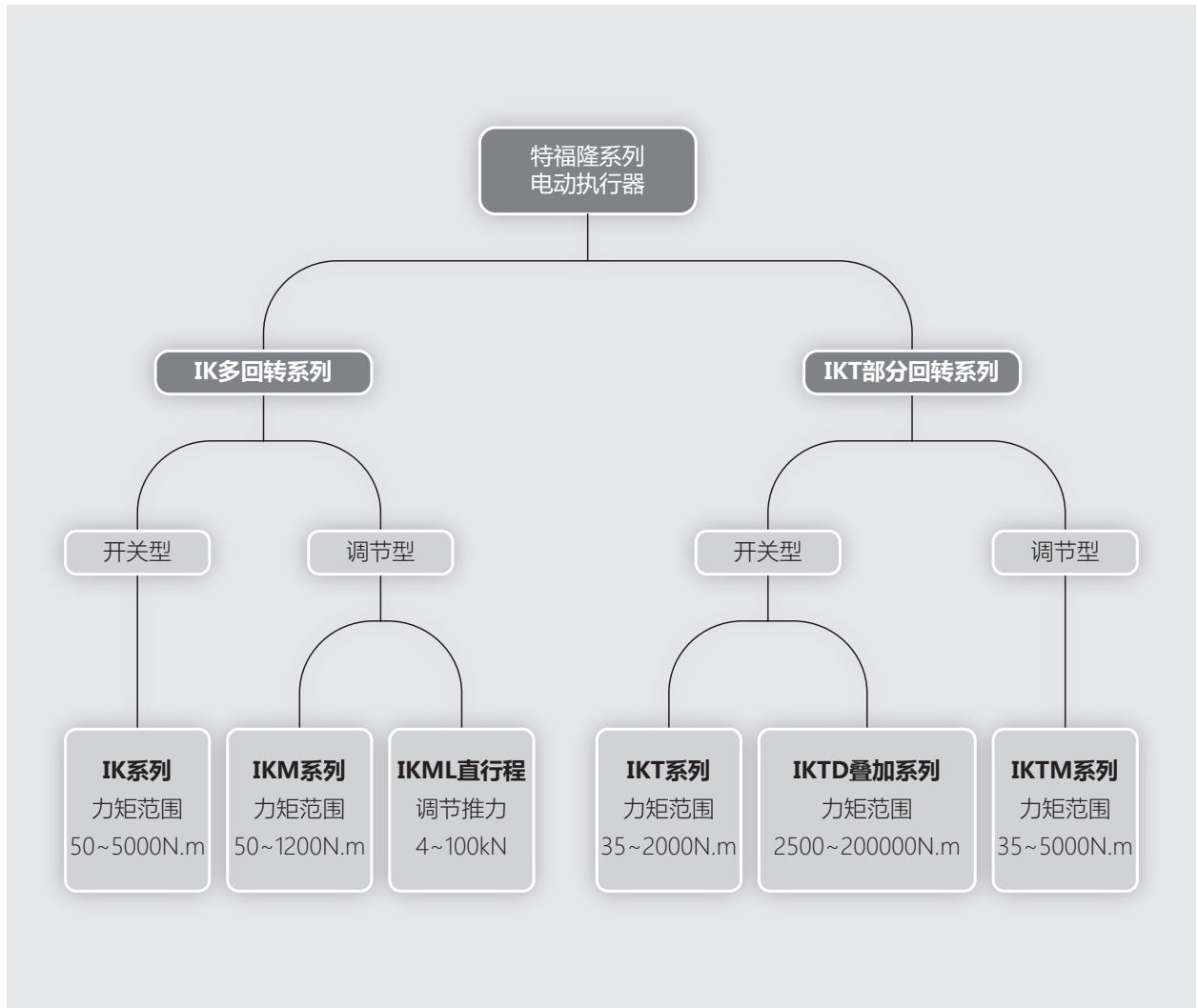


# IK/IKT系列

## 全智能型非侵入式电动执行器 产品概述





特福隆自控在多年电动执行器的研发、设计及制造基础上，吸收国内外先进智能型电动执行器研发理念，结合国内外市场的实际需求，成功推出全新的IK和IKT系列智能型电动执行器，其采用先进的一体化设计理念，精密可靠的电子测量技术，成熟稳定的智能控制技术，为您提供了功能强大、性能稳定可靠的世界领先电动执行器产品。已被广泛应用于世界各地的电力、石油、化工、天然气、冶金、水处理、市政环保、核电等领域。

### 产品型号分类

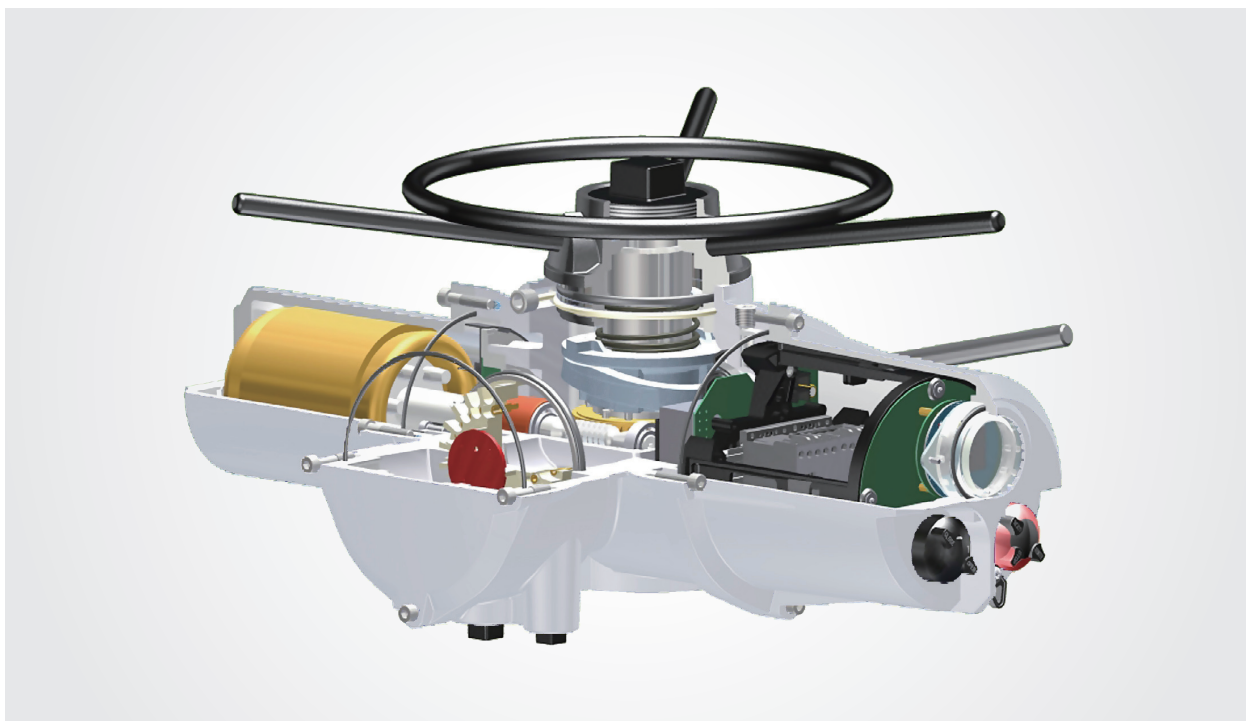




阀门类型决定了执行器类型，不同类型的阀门动作需要不同类型的执行器。

-  多回转阀门的典型代表是闸阀。它们需要执行器从全关到全开(或从全开到全关)全行程中输出多个回转圈数。
-  蝶阀或球阀典型应用于90°的部分回转。
-  调节阀典型应用于直行程操作。
-  部分特定的阀门要通过拐臂进行操作。

## 产品特点



### ● 动力传动

执行器的动力传动选用青铜合金蜗轮和合金钢蜗杆组成的精密减速机构，减速机构单独浸设在耐低温润滑油中运行，以适合最大的环境温差；润滑油采用汽车级的合成非芳香烃混合油，最大限度提高使用寿命，降低磨损和噪音。

### ● 手/电动操作机构

IK多回转执行器采用电动优先的结构设计，直接驱动手轮即可在电源故障时提供紧急手动操作，设置了手动/电动离合器及灵活可靠的切手动换机构，即使在电动时也可以确保安全操作。手动操作速比1:1，具备空程“锤击”效果，有利于轻松快速的启闭阀门。  
IKT部分回转执行器采用手动传动机构与电动传动机构完全独立的设计，无需进行切换的全自动结构。

### ● 驱动电动机

电机采用低惯性、高扭矩阀门专用电动机，可使得电机启动后可迅速达到峰值扭矩，而非励磁时几乎没有超限运动。电动机内设有精确的温度传感器，它不受环境温度的影响，通过系统程序，在电机温升达到限值时自动切断驱动电源，并显示过热报警信息，避免电机过热引起的损毁。

### ● 外壳防腐

执行器外表面采用漆膜坚韧、附着力强的铝合金专用金属漆，具备极强的抗紫外线、耐腐蚀性和高丰满度，并能全面提高涂层的自清洁和使用寿命，适用于各种恶劣的工况环境。

### ● 密封结构

执行器采用双密封结构设计，确保执行器能完全防尘、防水；标准产品防护等级为IP67，最高可达到IP68(浸没于水下8米，72小时)。

### ● 接线端子盒

采用独立的双密封结构接线端子腔，接线端子与执行器内部完全密封隔离，即使在现场打开接线盒盖进行接线操作时，执行器内部仍可得到有效的防尘防水保护，以保证其密封性和完整性。

### ● 非侵入式设计

执行器采用非侵入式设计，现场调试和参数设定均无需打开箱盖，通过磁控旋钮、红外遥控器或蓝牙接口均可进行设定。

### ● 液晶显示界面

执行器采用低功耗带背景照明的图形点阵式大液晶显示屏，以中文(英文)、数字、图形显示阀位、扭矩、限位设定等工作状态，即使在夜晚也可清晰地观测和设定。同时具备红色和绿色两个LED阀位指示灯，即使在恶劣的环境中仍有很强的穿透性，使用户对执行器的工作状态一目了然。该液晶屏可通过文字显示轻松设定各种参数，无需查看用户手册，当执行器出现故障时，可通过故障诊断界面和帮助菜单了解故障原因及可行的解决方法。

### ● 高度集成的控制电路

成熟可靠的控制电路设计方案，通过大规模集成电路技术，采用先进的嵌入式大容量ARM芯片作为核心控制器，减少分立元件数量，提高整体的可靠性、稳定性。并采用惯性自适应的步进控制策略，有效消除电机的惯动量，实现准确定位，提高控制精度。

### ● 精确的力矩测量和保护

专业设计了电子力矩测量系统来实时监测阀门的扭矩变化，并通过LCD屏实时显示。该系统通过检测电机的实时电流、电压和夹角功率因数，综合运算获得有功功率输出和电磁损耗，通过主芯片优化算法获得精确的输出力矩，实现连续测量；该系统无需考虑机械磨损，提高了系统的可靠性。用户可依据现场情况设置不同的开关方向过力矩保护值(设定范围为公称转矩的50-120%)，当执行器所承受的实际转矩达到或超过设定的保护值时，立即停止转动并报警。

### ● 精准的阀位行程限位和保护

IKT部分回转执行器采用12位单圈绝对值编码器测量阀位行程，角度分辨率达0.088°；

IK多回转执行器采用18位多圈绝对值编码器测量阀位行程，该编码器用光电码盘记录阀位，无需备用电池，在断电时仍可准确记录阀位，手动操作也无需担心阀位的丢失。编码器的最大转圈数为3276圈，角度分辨率为0.05°。

所有编码器均采用先进的边界防抖技术，保证输出数据高速、稳定、可靠。

### ● 智能全面的安全保护功能

#### A、电源相序自动纠正：

采用光电隔离相序自识别电路，自动调整相序，用户按任意相序接入电源，阀门始终按预定正确的方向运行。以防止因电源接线不正确而导致的阀门损坏。

#### B、缺相保护：

三相电机在缺相运行时会导致电机过热直至烧坏。控制器对电源三相进行实时监测，当出现一相或多相电源丢失时，如电机在运行，则立即停止；若电机在静态，则将阻止其动作，同时显示电源缺相报警信息。

#### C、过压和欠压保护：

电源电压超过设定的过压值或低于设定的欠压值时，禁止电机运行，并显示过压或欠压报警信息。

#### D、电机堵转保护：

通过对电机电流进行实时监测，当出现电机堵转、卡涩时，可实时停止电机动作，对电机和执行器进行保护。

#### E、智能卡涩保护：

执行器在运行过程中，出现瞬时过力矩，执行器将反向运转一段行程(可设定)，然后继续按正确方向运行，若仍出现过力矩则会重复上述过程，反复数次（次数可设定）后依然过力矩，则停止运转，发出报警信号。智能卡涩保护可有效打开和关闭粘黏的阀门。

#### F、瞬时逆转保护：

通过瞬时反转延时控制技术，再执行器运行过程中接到瞬时反向运转信号时，控制系统将先停机，延时后再执行反向动作，以防止冲击负载对机械传动部件产生不必要损伤。该控制电路还可通过接触器限制浪涌电流。

#### G、ESD保护：

提供了灵活设定的紧急保护功能，在紧急情况下，ESD紧急动作指令可以超越任何现场或远程信号（通过参数设定），使执行器执行预先设定的紧急保护指令动作，动作方式可设定为全开、全关或保持原位。

#### H、控制状态保护：

通过电气控制箱盖上的机械锁定远程、现场和停止状态，以免误操作；对于更改参数设置，需输入密码才可进入设定界面。

#### I、数据记录保护：

采用非易失性数据存储单元，保存所有设置参数、运行数据、故障信息及历史记录，当主电源失电后无需担心数据的丢失。

#### J、防冷凝加热保护：

可根据电气腔内的温度选择加热电阻的打开或关闭，已达到对执行器的防冷凝加热保护。

### ● 智能自检测和自诊断功能

在任何时刻，一旦执行器接通电源，它将自动检测，以确保被正确的使用。在运行过程中实施检测各功能组件，一旦发生故障，将立即禁止运行，同时发出报警信号。对于很少发生的设备故障，可以被诊断出来并已图标或文字方式自动显示在屏幕上，同时电动操作将被禁止，以便于现场维护。

### ● 备用电池无源监视功能（选配）

执行器内置备用电池，当主电源断电后，如果手动操作，备用电池会激活进入工作状态，点亮液晶显示屏，准确显示阀位状态；当用户操作结束后，备用电池自动进入休眠状态，切断液晶屏显示，以达到节电的目的。备用电池可持续维持执行器显示24小时以上，在主电源接通后将自动维护充电，备用电池通常使用寿命可达5-8年以上。

### ● 总线控制功能（选配）

执行器提供了与现场总线主站进行通信的接口，通信模块采用在主控板上叠加独立结构，满足不同通信协议的需要。目前可支持的通信协议有Modbus RTU、Profibus DP、HART、DeviceNet、FF现场总线卡。

#### Modbus

采用Modbus模块的IK/IKT系列智能型电动执行器，使用RS485数据总线连接，采用Modbus的RTU通讯协议，可以最大38.4Kbit/s的速度传输数据。能够方便的在目前流行的组态软件中进行组态，提供执行器全部控制功能及反馈数据的现场总线通讯。作为可选的功能，电动执行器还可安装Modbus冗余模块，通过系统连接线组成总线环路。当线路出现从中间断开、短路或接地故障时，总线控制系统自动切换到能够正藏工作的通信模块，保证系统的正常运转。

#### Profibus

采用SIEMENS的SPC3专用集成芯片设计的Profibus总线接口，实现Profibus DP的全部功能，完全兼容EN50170标准。数据传输速率为9.6Kbit/s-12Mbit/s，每个报文的数据容量多达244个字节。它的相应时间从几百微秒到几百毫秒，传输介质为屏蔽双绞线或光纤。Profibus接口端采用光耦隔离技术，消除了来自零线的干扰。



## 工作环境和主要性能参数

1	供电电源	AC 380V±10% 三相50/60Hz±5% ; AC 220V±10% 单相50/60Hz±5% ; DC 24V/48V/84V/110V±20% ( 直流供电订货时需说明 ) 其它电压等级AC110—690V可按要求定制。
2	环境温度	-20~ +70℃ ( 特殊定制可达-40~ +90℃ )
3	环境湿度	≤95% ( 25℃ )
4	防护等级	标配 : IP67 ( 短时30分钟浸入水下1米 ) ; 选配 : IP68 ( 水下8米 , 历时72小时 )
5	工作制式	开关型 : S2-15min短时工作制 ; 调节型 : S4-25%断续周期工作制 , 调节频次1200次/小时。
6	基本误差	≤1%
7	重复性误差	≤1%
8	死区设定	0.1%-9.9%可调或智能自适应
9	输入信号	开关量 : 内置DC24V有源信号 ; 模拟量 : DC 4-20mA , 输入阻抗≤250Ω ; 总线通信 : Modbus RTU、profibus DP、HART、DeviceNet、FF现场总线卡
10	输出信号	开关量 : 6组可组态继电器输出 , 无源触点容量 : 5A/250VAC、5A/30VDC 模拟量 : DC 4-20mA , 负载阻抗≤750Ω ; 光电隔离
11	防爆型	矿用隔爆型ExdIMb , 矿用隔爆兼本安型Exd[ib]IMb ; 隔爆型ExdIIBT4Gb、ExdIICT4Gb , 隔爆兼本安型Exd[ib]IIBT4Gb、Exd[ib]IICT4Gb
12	产品执行标准	GB/T 28270-2012 《智能型阀门电动装置》 GB/T 26155-2010 《工业过程测量和控制系统用智能电动执行机构》 JB/T 8219-2016 《工业过程控制系统用普通型及智能型电动执行机构》

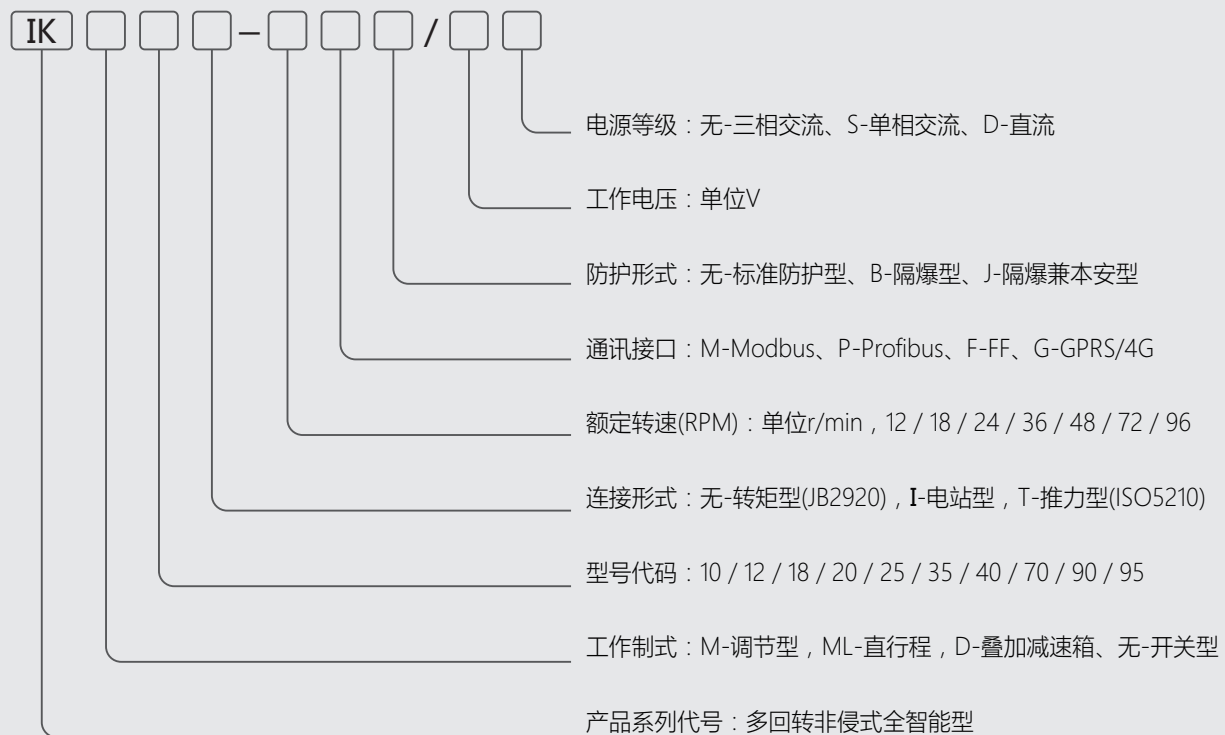
# IK系列

## 多回转智能型技术参数

### 概述

IK多回转智能型电动执行器适合于驱动闸阀、截止阀、隔膜阀等多转型直线运行的阀门或闸门用。其可选配符合国家标准GB/T12222、JB2920、国际标准ISO5210等各种不同的机械接口（连接法兰和输出轴），从而与不同的被控对象实现配接，也可按用户要求提供特殊连接方式。

### 产品型号命名说明



## 主要性能参数

IK三相智能开关型性能参数表(AC380V-3Ph-50Hz)							
型号	输出转速 (r/min)	公称转矩 (N.m)	电机功率 (kW)	额定电流 (A)	最大阀杆直径 (mm)	备注	参考重量 (kg)
IK10	18	45	0.13	0.65	26(32)		27
	24	45	0.13	0.65			
	36	35	0.13	0.65			
	48	35	0.13	0.65			
IK12	18	80	0.26	1.20	26(32)		30
	24	80	0.26	1.20			
	36	80	0.26	1.20			
	48	65	0.26	1.20			
IK18	18	110	0.37	1.85	26(32)		32
	24	110	0.37	1.85			
IK20	18	250	0.81	2.10	38(51)	可加侧手轮 (i=10:1)	46
	24	250	0.81	2.10			
	36	200	0.81	2.10			
	48	200	0.81	2.10			
IK25	18	400	1.3	3.30	38(51)	可加侧手轮 (i=10:1)	46
	24	400	1.3	3.30			
	36	300	1.3	3.30			
	48	250	1.3	3.30			
IK35	18	600	2.06	4.96	54(67)	可加侧手轮 (i=15:1)	69
	24	600	2.06	4.96			
	36	550	2.06	4.96			
	48	450	2.06	4.96			
IK40	18	1020	2.14	5.50	64(76)	可加侧手轮 (i=15:1)	190
	24	1020	2.14	5.50			
	36	850	2.14	5.50			
	48	650	2.14	5.50			
IK70	18	1500	2.91	7.96	70(83)	可加侧手轮 (i=15:1) (i=20:1)	190
	24	1500	2.91	7.96			
	36	1300	4.41	11.80			
	48	1020	4.41	11.80			
IK90	18	2050	4.46	12.18	70(83)	可加侧手轮 (i=15:1) (i=20:1)	200
	24	2050	4.46	12.18			
	36	1800	4.46	12.18			
	48	1300	4.46	12.18			
IK95	24	3000	5.81	13.98	70(83)	可加侧手轮 (i=15:1) (i=45:1)	200



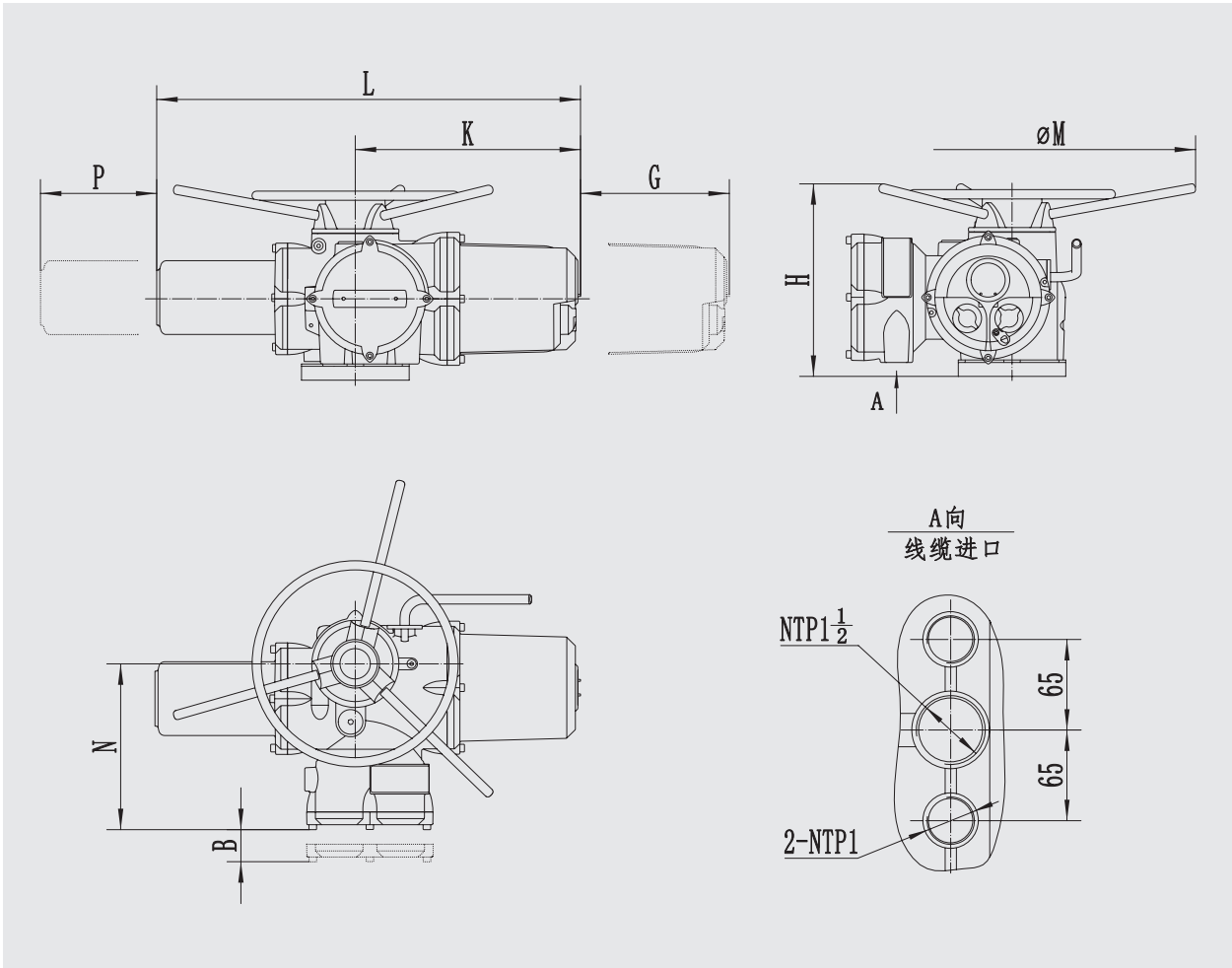
IKM三相智能调节型性能参数表(AC380V-3Ph-50Hz)

型号	输出转速 (r/min)	公称转矩 (N.m)	轴向负载推力 (kN)	电机功率 (kW)	额定电流 (A)	最大阀杆直径 (mm)	备注	参考重量 (kg)
IKM10	18	17	20	0.13	0.65	26(32)		27
	24	17	20	0.13	0.65			
	36	15	20	0.13	0.65			
	48	13	20	0.13	0.65			
IKM12	18	35	40	0.26	1.20	26(32)		30
	24	35	40	0.26	1.20			
	36	30	40	0.26	1.20			
	48	25	40	0.26	1.20			
IKM18	18	65	60	0.37	1.85	26(32)		32
	24	65	60	0.37	1.85			
IKM20	18	80	100	0.81	2.10	38(51)	可加侧手轮 (i=10:1)	46
	24	80	100	0.81	2.10			
	36	61	100	0.81	2.10			
	48	50	100	0.81	2.10			
IKM25	18	150	100	1.30	3.30	38(51)	可加侧手轮 (i=10:1)	46
	24	150	100	1.30	3.30			
	36	130	100	1.30	3.30			
	48	100	100	1.30	3.30			
IKM35	18	280	150	2.14	5.50	54(67)	可加侧手轮 (i=15:1)	69
	24	280	150	2.14	5.50			
	36	250	150	2.14	5.50			
	48	200	150	2.14	5.50			
IKM40	18	450	220	2.14	5.50	64(76)	可加侧手轮 (i=15:1)	190
	24	450	220	2.14	5.50			
	36	380	220	2.14	5.50			
	48	300	220	2.14	5.50			
IKM70	18	600	220	2.91	7.96	70(83)	可加侧手轮 (i=15:1) (i=20:1)	190
	24	600	220	2.91	7.96			
	36	500	220	4.41	11.80			
	48	400	220	4.41	11.80			
IKM90	18	850	330	4.46	12.18	70(83)	可加侧手轮 (i=15:1) (i=20:1)	200
	24	850	330	4.46	12.18			
	36	680	330	4.46	12.18			
	48	550	330	4.46	12.18			
IKM95	24	1200	445	5.81	13.98	70(83)	可加侧手轮 (i=15:1) (i=45:1)	200

IKS单相智能开关型性能参数(AC220V-1Ph-50Hz)							
型号	输出转速 (r/min)	公称转矩 (N.m)	电机功率 (kW)	额定电流 (A)	最大阀杆直径 (mm)	备注	参考重量 (kg)
IKS18	18	65	0.35	2.3	26(32)		32
	24	60	0.35	2.3			
IKS20	18	165	0.90	6.7	38(51)	可加侧手轮 (i=10:1)	46
	24	140	0.90	6.7			
	36	120	0.90	6.7			
	48	70	0.90	6.7			
IKS25	18	200	1.30	7.9	38(51)	可加侧手轮 (i=10:1)	46
	24	200	1.30	7.9			
	36	150	1.30	7.9			
	48	80	1.30	7.9			
IKS35	18	400	2.0	12.6	54(67)	可加侧手轮 (i=15:1)	69
	24	350	2.0	12.6			
	36	300	2.0	12.6			
	48	200	2.0	12.6			

IKMS单相智能调节型性能参数(AC220V-1Ph-50Hz)							
型号	输出转速 (r/min)	公称转矩 (N.m)	电机功率 (kW)	额定电流 (A)	最大阀杆直径 (mm)	备注	参考重量 (kg)
IKMS18	18	40	0.35	1.8	26(32)		32
	24	40	0.35	1.8			
IKMS20	18	100	0.90	6.4	38(51)	可加侧手轮 (i=10:1)	46
	24	85	0.90	6.4			
	36	70	0.90	6.4			
	48	50	0.90	6.4			
IKMS25	18	150	1.30	7.2	38(51)	可加侧手轮 (i=10:1)	46
	24	120	1.30	7.2			
	36	90	1.30	7.2			
	48	80	1.30	7.2			
IKMS35	18	250	2.0	11.3	54(67)	可加侧手轮 (i=15:1)	69
	24	200	2.0	11.3			
	36	150	2.0	11.3			
	48	120	2.0	11.3			

**IK系列执行器外形结构尺寸**



型号规格	L	K	G	P	M	H	N	B
IK10/12/18	560	300	230	170	Ø300	305	265	40
IK20/25	685	330	230	250	Ø640	335	285	40
IK35	700	345	230	220	Ø780	375	308	40
IK40	980	505	230	290	Ø810	515	358	40
IK70	1005	505	230	320	Ø445	639	358	40
IK90/95	1025	505	230	335	Ø445	577	380	40



## IK系列执行器机械连接尺寸

IK多回转智能型电动执行器的标准连接形式采用JB2920的三爪连接形式，同时可以根据用户需求，在JB2920标准接口的基础上增加分体式转接盘，可转换为ISO5210/GB12222标准连接形式。

### 1、JB2920标准连接尺寸（如图1）

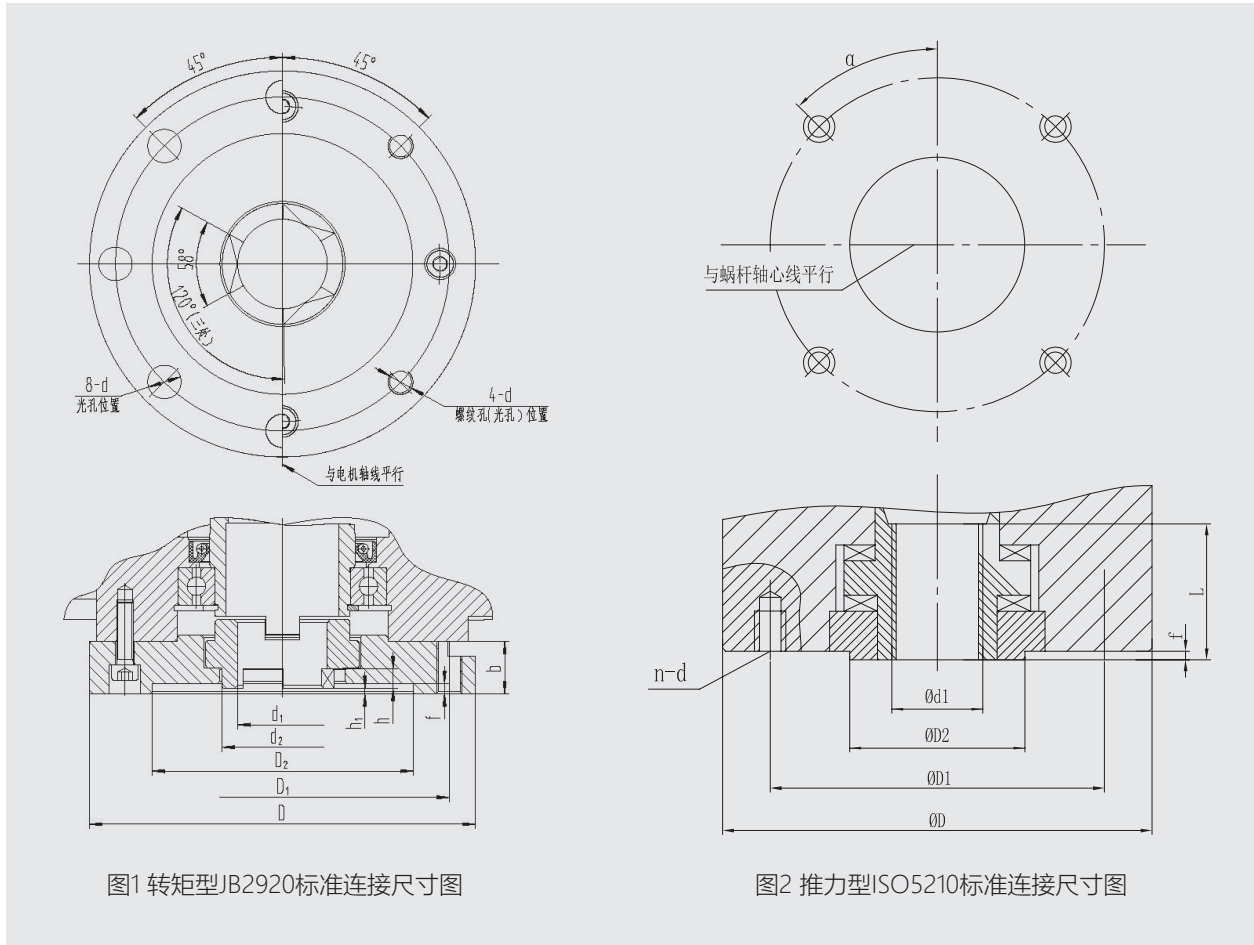


图1 转矩型JB2920标准连接尺寸图

图2 推力型ISO5210标准连接尺寸图

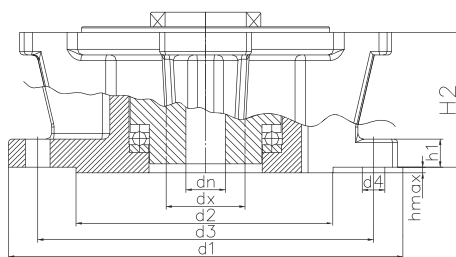
型号规格	法兰号	D	D <sub>1</sub>	D <sub>2</sub>	d <sub>1</sub>	d <sub>2</sub>	d(均布)	h	h <sub>1</sub>	f	b
IK10/12/18	2	Ø145	Ø120	Ø90	Ø30	Ø45	4-M10	8	2	4	24
IK18I	2I	Ø115	Ø95	Ø75	Ø26	Ø39	4-M8	6	2	4	24
IK20/25	3	Ø185	Ø160	Ø125	Ø42	Ø58	4-M12	10	2	4	25
IK25I	3I	Ø145	Ø120	Ø90	Ø30	Ø45	4-M10	8	2	4	25
IK35	4	Ø225	Ø195	Ø150	Ø52	Ø72	4-M16	12	2	5	24
IK40/70	5	Ø275	Ø235	Ø180	Ø62	Ø82	4-M20	14	2	5	21
IK40I	5I	Ø225	Ø195	Ø150	Ø52	Ø72	4-M16	12	2	5	21
IK90	7	Ø330	Ø285	Ø220	Ø72	Ø98	4-Ø26	16	3	6	30
IK95	8	Ø380	Ø340	Ø280	Ø83	Ø118	8-Ø22	20	3	6	30

## 2、ISO5210/ GB12222标准连接尺寸

IK多回转智能型电动执行器的ISO5210/ GB12222连接形式采用的是分体式机座，即在执行器自带的JB2920标准接口的基础上增加分体式转接盘，与阀门的连接形式分为推力型和非推力型两种。推力型连接为A型，非推力型为B型（包括B1、B3、B4型三种），其连接形式所用的连接底座形状详见下图。IK10-35型的底座为可拆卸式，而IK40-95型的底座为整体式（其它型式接口可以根据用户要求定制）。

型号规格	法兰号	D	D1	D2	f	d1max	d	L	n	$\alpha$
IK10/12/18	F10	125	102	70	3	T28	M10	40	4	45°
IK20/25	F14	175	140	100	4	T36	M16	55	4	45°
IK35	F16	210	165	130	5	T44	M20	70	4	45°
IK40/70	F25	300	254	200		T60	M16	90	8	22.5°
IK90/95	F30	350	298	230		T70	M20	110	8	22.5°

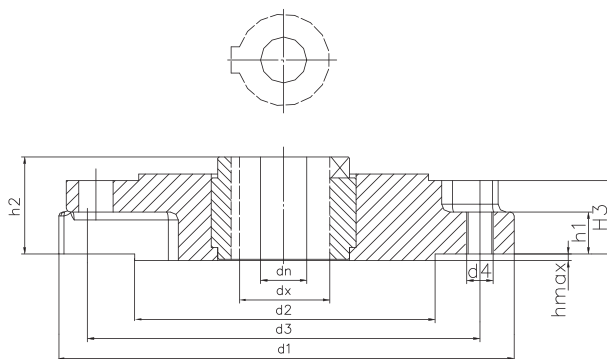
采用A型连接的执行器，其连接机座内安装有推力轴承和一个可拆卸的驱动铜螺母，推力轴承用于承受在操作阀门时产生的反作用轴向推力，驱动铜螺母可由用户拆下加工使之与阀杆相匹配。一般用于驱动明旋杆（指阀杆既要转动又要做轴向运动）阀门或闸门。



A型连接座

采用B型连接的执行器，其连接机座内无推力轴承，适合于只提供转矩而不承受推力的应用场合，如自身具备铜螺母的螺杆驱动型阀门或闸门。B型连接的驱动套尺寸是按ISO5210标准设计的，也可由用户拆下加工轴孔和键槽使之与阀杆相匹配。

B型连接分为B1、B3、B4三种形式。B1型连接驱动套带有一个大的轴孔和键槽，用于与明杆阀的推力螺母相连接。B3型连接驱动套具有一个较小的轴孔和键槽。B4型连接与B3型连接安装机座和驱动套外形尺寸相同，只有一点不同，即B4型驱动套没有轴孔和键槽，需要阀门厂或用户依据实际需要加工。



B型连接座

# IKT系列

## 部分回转智能型技术参数

### 概述

IKT部分回转智能型电动执行器输出行程小于360°，通常为90°，故也称角行程电动执行器。适合于驱动如蝶阀、球阀、旋塞阀及风门等做旋转控制的阀门。主要连接方式有直接连接和底座曲臂连接两种。大转矩部分回转电动执行器由IK系列多回转电动执行器与减速机（可根据转矩大小及开关阀时间配置多级减速机）叠加组成。其机械接口符合国家标准GB/T12223和国际标准ISO5211，也可按用户要求提供特殊连接方式。

### 产品型号命名说明



**主要性能参数**

**IKT三相智能开关型性能参数 (AC380V-3Ph-50Hz)**

型号	转速 (r/min)	90°行程时间 (S)	输出转矩 (N.m)	电机功率 (kW)	额定电流 (A)	最大阀杆直径 (mm)	手动速比	重量 (kg)
IKT10	0.5	30	100	0.06	0.48	20	70 : 1	23
	1	15		0.06	0.48			
IKT20	0.5	30	200	0.06	0.48	28	95 : 1	23
	1	15		0.06	0.48			
IKT30	0.5	30	300	0.09	0.60	28	95 : 1	25
	1	15		0.12	0.72			
IKT60	0.5	30	600	0.12	0.72	38	89 : 1	35
	1	15		0.18	0.83			
IKT100	0.5	30	1000	0.18	0.83	38	89 : 1	35
	1	15		0.25	1.03			
IKT150	0.5	30	1500	0.25	1.03	38	89 : 1	40
	1	15		0.37	1.38			
IKT200	0.3	50	2000	0.37	1.38	38	89 : 1	45
	0.5	30		0.37	1.38			

**IKTM三相智能调节型性能参数 (AC380V-3Ph-50Hz)**

型号	转速 (r/min)	90°行程时间 (S)	输出转矩 (N.m)	电机功率 (kW)	额定电流 (A)	最大阀杆直径 (mm)	手动速比	重量 (kg)
IKTM10	0.5	30	100	0.06	0.48	20	70 : 1	23
IKTM20	0.5	30	200	0.06	0.48	28	95 : 1	23
IKTM30	0.5	30	300	0.09	0.60	28	95 : 1	25
IKTM60	0.5	30	300	0.09	0.60	38	89 : 1	25
IKTM100	0.5	30	300	0.09	0.60	38	89 : 1	25
IKTM150	0.5	30	300	0.09	0.60	38	89 : 1	25

IKTS单相智能开关型性能参数 (AC220V-1Ph-50Hz)								
型号	转速 (r/min)	90°行程时间 (S)	输出转矩 (N.m)	电机功率 (kW)	额定电流 (A)	最大阀杆直径 (mm)	手动速比	重量 (kg)
IKTS10	0.5	30	100	0.06	0.48	20	70 : 1	23
	1	15		0.06	0.48			
IKTS20	0.5	30	200	0.06	0.48	28	95 : 1	23
	1	15		0.06	0.48			
IKTS30	0.5	30	300	0.09	0.60	28	95 : 1	25
	1	15		0.12	0.72			
IKTS60	0.5	30	600	0.12	0.72	38	89 : 1	35
	1	15		0.18	0.83			
IKTS100	0.5	30	1000	0.18	0.83	38	89 : 1	35
	1	15		0.25	1.03			
IKTS150	0.5	30	1500	0.25	1.03	38	89 : 1	40
	1	15		0.37	1.38			

IKTMS单相智能调节型性能参数 (AC220V-1Ph-50Hz)								
型号	转速 (r/min)	90°行程时间 (S)	输出转矩 (N.m)	电机功率 (kW)	额定电流 (A)	最大阀杆直径 (mm)	手动速比	重量 (kg)
IKTMS10	0.5	30	100	0.06	0.48	20	70 : 1	23
IKTMS20	0.5	30	200	0.06	0.48	28	95 : 1	23
IKTMS30	0.5	30	300	0.09	0.60	28	95 : 1	25
IKTMS60	0.5	30	300	0.09	0.60	38	89 : 1	25
IKTMS100	0.5	30	300	0.09	0.60	38	89 : 1	25
IKTMS150	0.5	30	300	0.09	0.60	38	89 : 1	25



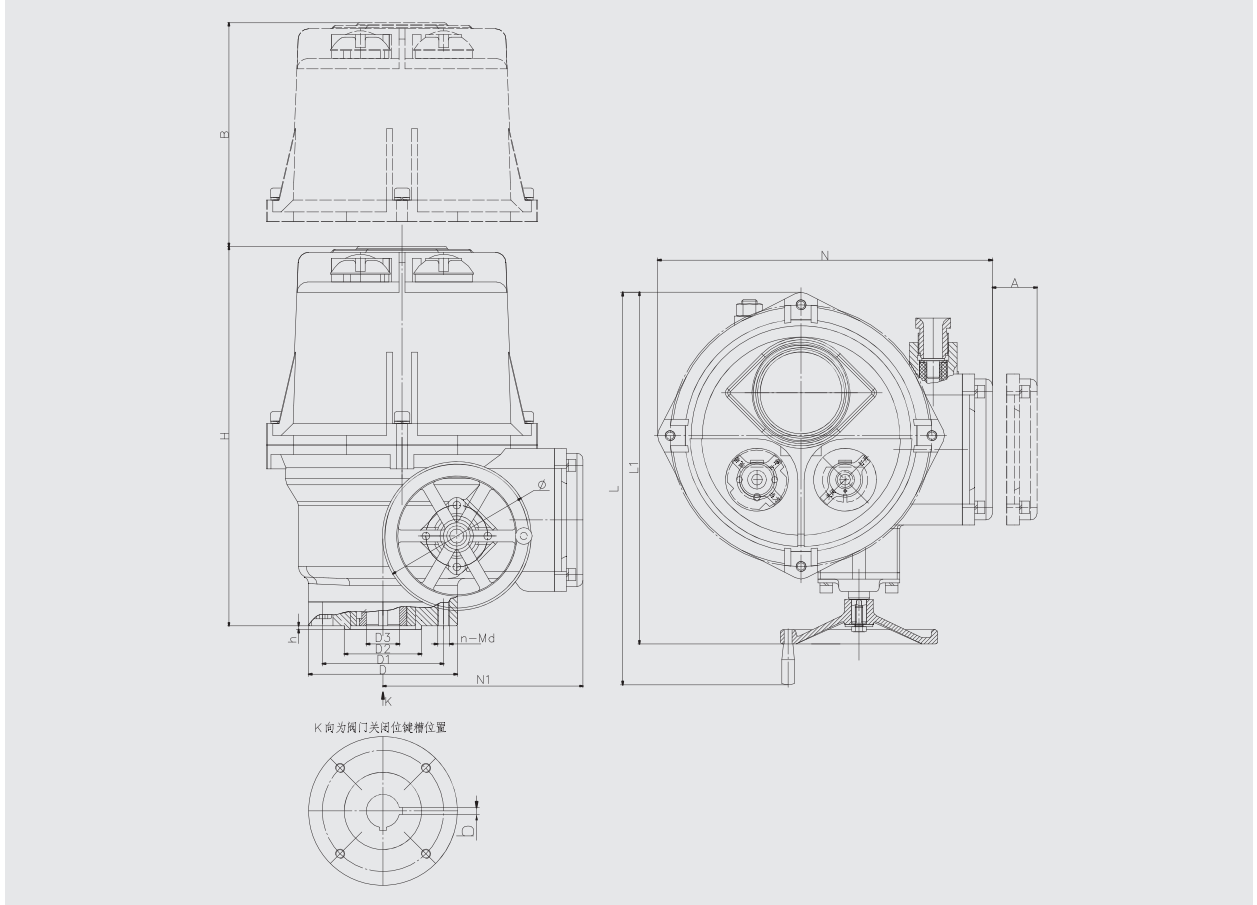
**IKTD(叠加减速器)三相智能开关型性能参数 (AC380V-3Ph-50Hz)**

型号	输出转矩 (N.m)	转速 (r/min)	90°行程时间 (S)	叠加组合体		电源电压 (V)	电机功率 (kW)	额定电流 (A)	重量 (kg)
				一级执行器	二级减速箱速比				
IKT300D	3000	0.63	24	IK18-24	38:1	380	0.37	3.3	73
IKT400D	4000	0.63	24	IK25-24	38:1	380	0.75	4.9	73
IKT630D	6300	0.54	28	IK25-24	44:1	380	1.1	5.8	98
IKT1000D	10000	0.57	26	IK35-24	42:1	380	1.5	9.5	125
IKT1600D	16000	0.46	33	IK40-24	52:1	380	2.2	14.2	134
IKT2400D	24000	0.46	33	IK40-24	52:1	380	2.2	14.2	138
IKT3200D	32000	0.36	42	IK70-24	67:1	380	3.0	18.2	188
IKT4000D	40000	0.27	55	IK70-18	66:1	380	3.0	18.2	232

**IKTMD(叠加减速器)三相智能调节型性能参数 (AC380V-3Ph-50Hz)**

型号	输出转矩 (N.m)	转速 (r/min)	90°行程时间 (S)	叠加组合体		电源电压 (V)	电机功率 (kW)	额定电流 (A)	参考重量 (kg)
				一级执行器	二级减速箱速比				
IKTM300D	3000	0.47	31	IKM18-18	38:1	380	0.37	1.85	73
IKTM400D	4000	0.47	31	IKM20-18	38:1	380	0.75	2.10	73
IKTM630D	6300	0.41	36	IKM25-18	44:1	380	1.30	3.30	98
IKTM1000D	10000	0.43	35	IKM35-18	42:1	380	2.14	5.50	125
IKTM1600D	16000	0.35	43	IKM35-18	52:1	380	2.14	5.50	134

## IKT部分回转系列执行器外形结构尺寸

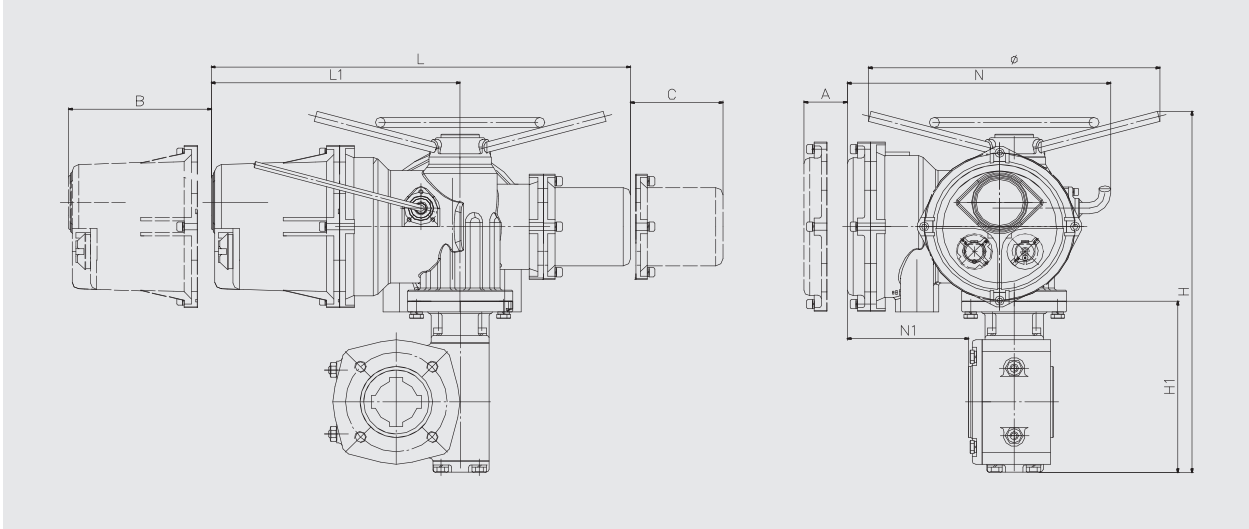


型号规格	L	L1	N	N1	H	A	B
IKT10-30	315	240	275	165	327	45	200
IKT60-200	425	340	325	195	350	45	200

## IKT系列执行器机械连接尺寸

型号规格	法兰号	D	D1	D2	D3 (预留)	D3×b (最大)	n-Md	h
IKT10	F07	90	70	55	10	20×6	4-M8	3
IKT20	F07	125	70	55	10	28×8	4-M8	3
IKT30	F10	125	102	70	10	28×8	4-M10	3
IKT60	F10	125	102	70	10	38×10	4-M10	3
IKT100	F12	150	125	85	10	38×10	4-M12	3
IKT150	F14	175	140	100	20	38×10	4-M16	3
IKT200	F14	175	140	100	20	38×10	4-M16	3

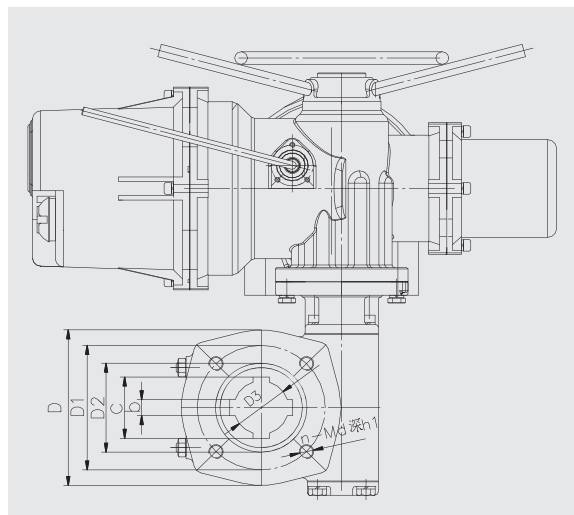
**IKTD叠加式部分回转系列执行器外形结构尺寸**



型号规格	L	L1	H	H1	N	N1	A	B	C	Φ	h
IKT300D	590	343	488	218	410	232	62	200	160	400	4
IKT400D	655	353	630	320	475	255	62	200	206	500	5
IKT630D	772	380	670	320	580	285	62	200	270	680	5
IKT1000D	772	380	770	420	580	285	62	200	270	680	5
IKT1600D	872	400	1000	510	520	305	62	200	270	680	5
IKT2400D	872	400	1000	510	520	305	62	200	270	680	5
IKT3200D	940	410	1190	585	610	335	62	200	380	450	8
IKT4000D	940	410	1190	585	610	335	62	200	380	450	8

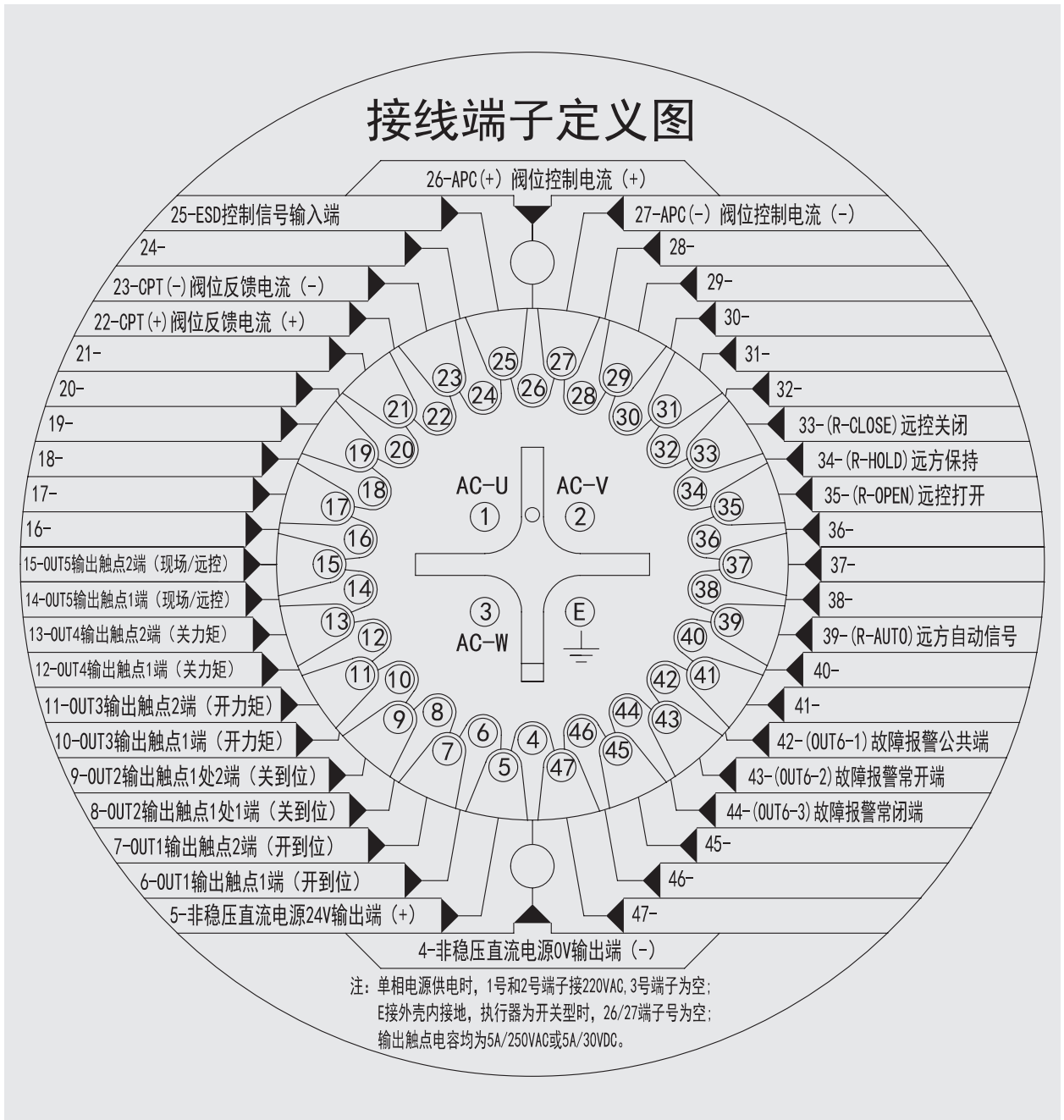
**IKTD叠加式部分回转系列执行器机械连接尺寸**

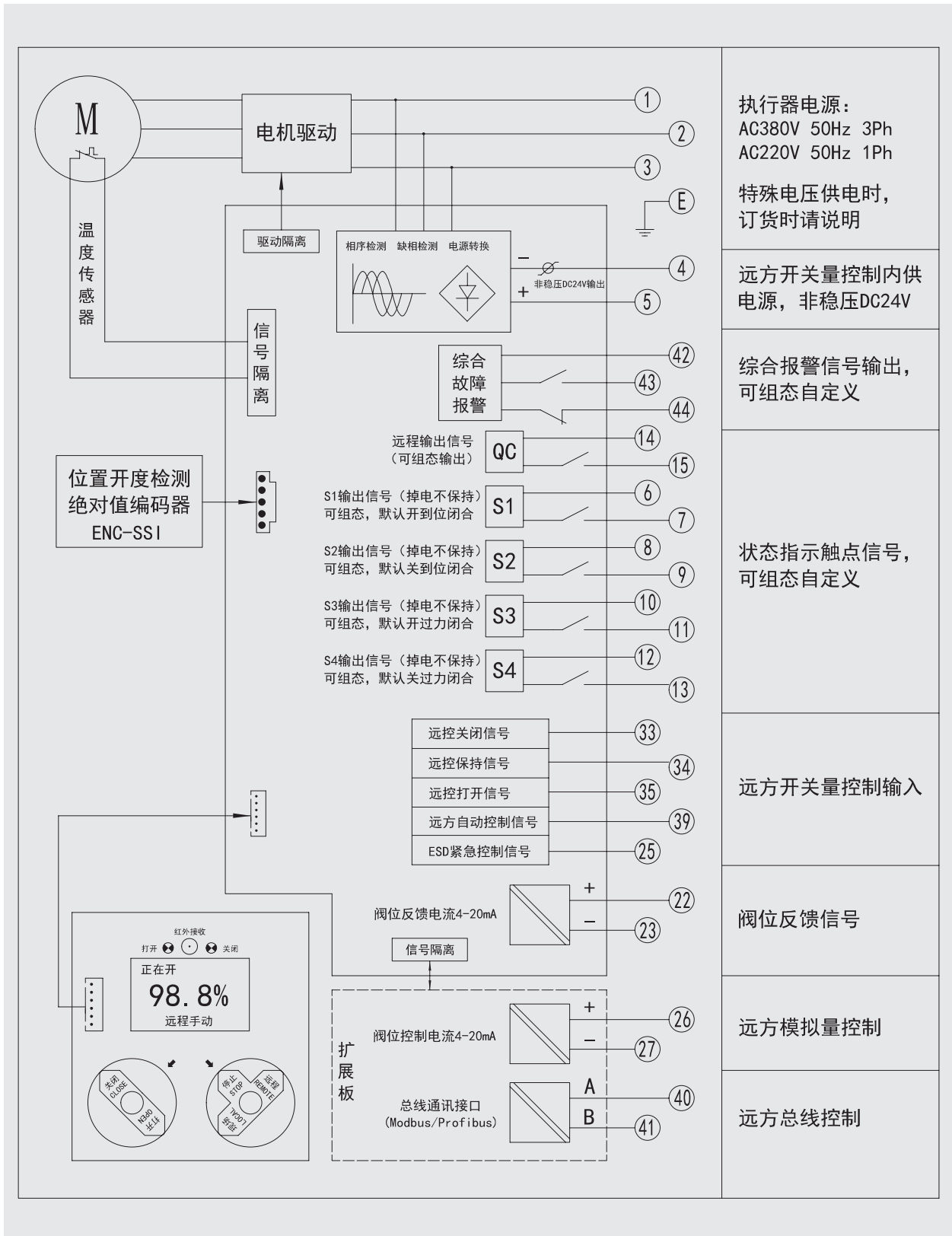
型号规格	法兰号	D	D1	D2	D3 (Max)	n-b	n-Md	h
IKT300D	F16	210	165	130	60	2-18	4-M20	4
IKT400D	F16	210	165	130	60	2-20	4-M20	4
IKT630D	F16	210	165	130	70	2-20	4-M20	4
IKT1000D	F25	300	254	200	80	2-22	8-M16	5
IKT1600D	F25	300	254	200	100	2-28	8-M16	5
IKT2400D	F30	350	298	230	120	2-32	8-M20	5
IKT3200D	F30	350	298	230	120	2-32	8-M20	5
IKT4000D	F35	415	356	260	140	2-36	8-M30	5



# IK/IKT系列

## 接线端子图电气原理图





注：如需扩展更多状态信号或其他总线通讯控制、无线控制要求，订货时请说明。



## 完善的检测设备及测试规范夯实高品质基础



### 江苏特福隆自控设备有限公司

客服专线：400-0514-886

技术服务：13813111307

地址：江苏省扬州市高邮经济开发区长江路科技创业中心内

邮箱：tflzk@qq.com

本产品手册若因产品改进而发生变更，恕不另行通知  
2020年10月 V1.0版