

ICS 27.100
F 24
备案号: 50759-2015

DL

中华人民共和国电力行业标准

DL/T 641 — 2015
代替 DL/T 641 — 2005

电站阀门电动执行机构

Electric valve actuators for power plant

2015-07-01 发布

2015-12-01 实施

国家能源局 发布

目 次

前言	II
1 范围	1
2 规范性引用文件	1
3 术语和定义	1
4 分类及型式	2
5 技术要求	3
6 试验方法	8
7 检验规则	13
8 标志、包装运输及贮存	15
附录 A (资料性附录) 开关型电动执行机构连接尺寸	17
附录 B (规范性附录) 开关型电动执行机构寿命试验方法	19
附录 C (规范性附录) 调节型电动执行机构寿命试验方法	21
附录 D (资料性附录) 电动执行机构选型指导	23

前 言

本标准按照 GB/T 1.1—2009《标准化工作导则 标准的结构和编写》给出的规则起草。

本标准是对 DL/T 641—2005《电站阀门电动执行机构》进行修订，主要技术变化如下：

- 重新规定了“智能型电动执行机构”“堵转转矩”术语，增加了“控制单元”术语，删除了“功率控制部分”“比例式电动执行机构”“积分式电动执行机构”等术语；
- 考虑了电动执行机构输出位移的型式分类要求，分类中增加了直行程电动执行机构，并重新规定了“额定转矩/推力”“控制转矩/推力”“堵转转矩/推力”及“设置转矩/推力”等术语；
- 考虑了电动执行机构技术发展的现状和趋势，对 5.1 电动执行机构的构成进行了修改；
- 在 5.2 通用技术要求中，增加了接地螺钉的要求，细化了电气间隙和爬电距离、绝缘电阻、绝缘强度的试验要求；
- 在 5.2 通用技术要求中，增加了直行程电动执行机构的转矩/推力重复精度和位置重复偏差的试验要求，细化了转矩/推力重复精度和位置重复偏差的试验要求；
- 增加了环境温度、湿热、高低温冲击、电压变化影响等要求及试验方法，修改了电动执行机构的寿命试验要求，删除了长期运行稳定性试验要求；
- 增加了电动执行机构电磁兼容性试验要求及试验方法；
- 规定了智能型电动执行机构功能要求及试验方法；
- 增加了 6.1 试验工作条件和 6.2 试验的一般规定；
- 修改了 6.3.5 输出位置信号检查试验内容，增加了输出位置信号的负载能力的检测、试验方法；
- 在 7.2 抽查检验规则里，修改了抽查试验里的样机抽查数量要求；
- 在第 8 章节修改了检验项目表，新增和删除了部分检验项目，标注了智能型电动执行机构的检验项目；
- 新增了资料性附录 A 开关型电动执行机构连接尺寸；
- 删除了附录 B、附录 C 中测试项目里的整机运行效率的变化的要求和试验方法；
- 修改了附录 B、附录 C 中试验要求里的负载特性和操作时间；
- 将原标准中电动执行机构选型要求修改后作为资料性附录 D。

本标准自实施之日起代替 DL/T 641—2005。

本标准由中国电力企业联合会提出。

本标准由电力行业热工自动化标准化技术委员会归口。

本标准主要起草单位：扬州电力设备修造厂、华东电力设计院、江苏省电力公司、中国大唐集团江苏分公司南京发电厂。

本标准主要起草人：陈久松、方超、张建祥、陆家铭、周长江、张子阳、殷鹰、王培成、汤占峰、王召垒、印光耀、尹卫平。

本标准是第二次修订。历次版本发布的情况为：DL/T 641—1997、DL/T 641—2005。

本标准在执行过程中的意见或建议反馈至中国电力企业联合会标准化管理中心（北京市白广路二条一号，100761）。

电站阀门电动执行机构

1 范围

本标准规定了电站阀门用电动执行机构（以下简称电动执行机构）的技术要求、试验方法及检验规则。

本标准适用于以电动机驱动的各类关断阀门、调节阀门及挡板等的电动执行机构。

2 规范性引用文件

下列文件对本文件的应用是必不可少的。凡是注日期的引用文件，仅注日期的版本适用于本文件。凡是不注日期的引用文件，其最新版本（包括所有的修改单）适用于本文件。

GB 755 旋转电机定额和性能

GB/T 3797 电控设备 第二部分：装有电子器件的电控设备

GB 4208 外壳防护等级（IP 代码）

GB 4824 工业、科学和医疗（ISM）射频设备 电磁骚扰特性 限值和测量方法

GB/T 12222 多回转阀门驱动装置的连接

GB/T 12223 部分回转阀门驱动装置的连接

GB/T 13306 标牌

GB/T 14092.5 机械产品环境条件 工业腐蚀

GB/T 17626.2 电磁兼容 试验和测量技术 静电放电抗扰度试验

GB/T 17626.3 电磁兼容 试验和测量技术 射频电磁场辐射抗扰度试验

GB/T 17626.4 电磁兼容 试验和测量技术 电快速瞬变脉冲群抗扰度试验

GB/T 17626.5 电磁兼容 试验和测量技术 浪涌（冲击）抗扰度试验

GB/T 17626.6 电磁兼容 试验和测量技术 射频场感应的传导骚扰抗扰度

GB/T 17626.8 电磁兼容 试验和测量技术 工频磁场抗扰度试验

GB/T 17626.11 电磁兼容 试验和测量技术 电压暂降、短时中断和电压变化的抗扰度试验

GB/T 26815 执行器术语

JB/T 2195 YDF2 系列阀门电动装置用三相异步电动机技术条件

3 术语和定义

GB/T 26815 界定的以及下列术语和定义适用于本文件。

3.1

额定转矩/推力 rated torque/thrust

转矩/推力设计给定值。

3.2

控制转矩/推力 tripping torque/thrust

在开、关两个方向，电动执行机构所能控制的转矩/推力范围值，又称为切断转矩/推力。

控制转矩/推力有最大控制转矩/推力和最小控制转矩/推力之分。最大控制转矩/推力即为电动执行机构所能控制的最大转矩/推力；最小控制转矩/推力即为电动执行机构所能控制的最小转矩/推力。

DL/T 641 — 2015**3.3****堵转转矩/推力 locked torque/thrust**

电动执行机构负载逐渐增大，使电动机堵转时输出的转矩/推力。

3.4**设置转矩/推力 setting torque/thrust**

根据用户的要求，出厂前调整的电动执行机构控制转矩/推力值。

3.5**输出转速 output speed**

设计给定值为电动执行机构输出轴的转动速度。

3.6**全行程时间 rated travel time**

为电动执行机构从“全关”位置运行至“全开”位置或从“0%”行程运行至“100%”行程所需时间。

3.7**基本误差 intrinsic error**

在规定的参比条件下，实际的行程特性曲线与规定的行程特性曲线之间的最大差值，以额定行程的百分数表示。

3.8**回差 hysteresis plus dead band**

在额定行程范围内，同一输入信号上升和下降的两个相应行程值间的最大差值，以额定行程的百分数表示。

3.9**死区 dead band**

输入信号正反方向变化不致引起行程有任何变化的有限区间，以信号值范围的百分数表示。

3.10**控制单元 control unit**

接受输入控制电信号，控制电机启动、停止和旋转方向，并输出相应运行状态电信号的电气部件。

3.11**智能型电动执行机构 intelligent electric actuator**

以微处理器技术为基础，可接受模拟信号或通过现场总线传递的数字信号，采用数字化技术进行数据处理，具有双向通信功能的电动执行机构。

4 分类及型式**4.1 按电动执行机构输出位移可分为下列三种型式：**

- a) 多回转电动执行机构；
- b) 部分回转电动执行机构；
- c) 直行程电动执行机构。

4.2 按工作制式可分为下列两种型式：

- a) 开关型电动执行机构；

工作制式¹⁾宜为S2短时工作制，时间定额为10、15、30min。

1) 按GB 755 旋转电动机的基本技术要求，其定义如下：

S2 工作制——短时工作制，在恒定负载下按给定的时间运行，电动机在该时间内不足以达到热稳定，（转下页）

b) 调节型电动执行机构。

工作制式宜为 S4 或 S5 间歇工作制，负载持续率 10%~80%，工作次数按电动机功率分为 1200、900、600、300、100 次/h。

5 技术要求

5.1 电动执行机构的构成

电动执行机构应由下列部分构成：

- a) 电动机；
- b) 减速传动机构；
- c) 转矩控制；
- d) 行程控制；
- e) 位置指示；
- f) 手动操作机构；
- g) 手动—电动切换机构；
- h) 控制单元（用户要求时提供）。

5.2 电动执行机构通用技术要求

5.2.1 电动执行机构应按照经规定程序批准的产品图样及技术文件制造。

5.2.2 电动执行机构应在下列条件下正常工作：

- a) 环境条件。
 - 1) 海拔应不高于 2000m；
 - 2) 工作环境温度：-20℃~+60℃；
 - 3) 工作环境相对湿度不大于 90%（25℃）；
 - 4) 工作环境不含有强腐蚀性、易燃、易爆的介质。
- b) 电源条件。
 - 1) 电压额定值：
 - 三相， $380 \times (1 \pm 10\%) \text{ V AC}$ ；
 - 单相， $220 \times (1 \pm 10\%) \text{ V AC}$ 。
 - 2) 频率值： $50 \times (1 \pm 1\%) \text{ Hz}$ 。
 - 3) 谐波含量： $\leq 5\%$ 。
- c) 特殊条件。

特殊电源条件和特殊环境条件中使用的电动执行机构可另行规定。

5.2.3 电动执行机构与阀门的连接型式和尺寸应符合 GB/T 12222、GB/T 12223 的规定，或参照附录 A 和用户要求。

5.2.4 电动执行机构配用的电动机应满足 GB 755 和 JB/T 2195 的规定，并满足电动执行机构的各项性能要求。

5.2.5 电动执行机构外表面应平整、光滑，不得有裂纹、毛刺及磕碰等影响外观质量的缺陷，表面涂层应附着牢固、平整、光滑、色泽均匀，无油污、压痕和其他机械损伤。

5.2.6 电动执行机构主箱体上应有接地螺钉及接地符号“ \perp ”，接地螺钉的规格应符合表 1 的规定。

（接上页）随之即停机断能，其时间足以使电动机再度冷却到与冷却介质温度之差在 2K 以内。

S4 工作制——包括启动的断续周期工作制，按一系列相同的工作周期运行，每一周期包括一段对温升有显著影响的启动时间、一段恒定负载运行时间和一段停机断能时间。

S5 工作制——包括电制动的断续周期工作制，按一系列相同的工作周期运行，每一周期包括一段启动时间、一段恒定负载运行时间、一段快速电制动时间和一段停机断能时间。

DL/T 641 — 2015

表1 接地螺钉规格

电动机功率 P kW	螺钉规格
≤ 0.25	M6
$0.25 < P \leq 5$	M8
$5 < P \leq 10$	M10
> 10	M12

5.2.7 电动执行机构手动操作机构应有开关方向指示，宜为面向手轮顺时针为“关”，逆时针为“开”。

5.2.8 电动执行机构的一般电气技术要求应符合 GB/T 3797 的要求，电动执行机构的电气接线应符合接线图的要求，布线光滑平整，固定牢固，导线不得开裂，绝缘层不得损伤。电动执行机构动力电源和控制信号的进线应分开。

5.2.9 电动执行机构各裸露带电回路之间，以及带电零部件与导电零部件或接地零部件之间（不包括印刷电路板）的电气间隙和爬电距离应符合表 2 的规定。

表2 电气间隙和爬电距离

额定电压 U_N （交流有效值） V	电气间隙 mm	爬电距离 mm
≤ 60	≥ 2	≥ 3
$60 < U_N \leq 250$	≥ 3	≥ 4
$250 < U_N \leq 380$	≥ 4	≥ 6
$380 < U_N \leq 500$	≥ 6	≥ 10

5.2.10 电动执行机构配置机械式位置指示机构时，指示机构指针指向应与阀门开关旋向一致，并且运行中无停顿、滞后现象，旋转角度范围应为 $80^\circ \sim 280^\circ$ ；配置电子式位置指示时，位置指示以百分数表示，100%表示全开位置，0 表示全关位置。当机械式位置指示与电子式位置指示并存时，两者应保持一致。

5.2.11 电动执行机构输出位置的模拟量信号应为 4mA DC~20mA DC，与电动执行机构最终输出实际位移的误差应为输出位置信号示值范围的 $\pm 1\%$ ，电流信号负载能力应不小于 650Ω 。

5.2.12 电动执行机构在空载下的噪声，用声级计计量应不大于声压级 75dB (A)。声级计精度应为 II 级以上。

5.2.13 电动执行机构与地绝缘的端子同外壳（或与地）之间、互相隔离的端子之间分别施加的直流试验电压应符合表 3 的规定，且绝缘电阻应不小于表 3 的要求。

表3 绝缘电阻

额定电压或标称电路电压 U_N （直流或正弦交流有效值） V	直流试验电压 V	绝缘电阻 M Ω	
		试验条件	
		一般试验大气条件	湿热条件
$U_N \leq 60$	100	5	1
$60 < U_N \leq 130$	250	7	2
$130 < U_N \leq 650$	500	10	5

5.2.14 电动执行机构与地绝缘的端子同外壳（或与地）之间、互相隔离的端子之间应能承受频率与主电源频率相同的、表 4 规定的正弦交流电的试验电压，历时 1min 的绝缘强度试验，在试验过程中不应发生绝缘击穿、表面闪络、泄漏电流明显增大或电压突然下降等现象。

表 4 绝 缘 强 度

额定电压或标称电路电压 U_N (直流或正弦交流有效值) V	试验电压 kV	
	试验条件	
	一般试验大气条件	湿热条件
$U_N \leq 60$	0.5	
$60 < U_N \leq 130$	1.0	
$130 < U_N \leq 250$	1.5	
$250 < U_N \leq 650$	2.0	

5.2.15 手动—电动切换机构应灵活可靠，电动时手轮不得转动（摩擦力带动除外）。

5.2.16 电动执行机构的最大控制转矩/推力应不小于额定转矩/推力。最小控制转矩/推力应不大于额定转矩/推力，同时应不大于最大控制转矩/推力的 50%。

5.2.17 设置转矩/推力应不大于最大控制转矩/推力，不应小于最小控制转矩/推力。若用户未提出转矩/推力要求，则设置转矩/推力应为最小控制转矩/推力。

5.2.18 电动执行机构的堵转转矩/推力应大于最大控制转矩/推力的 1.1 倍，小于最大控制转矩/推力的 1.8 倍。

5.2.19 电动执行机构的转矩控制部分应灵敏可靠，并能调整输出控制转矩/推力的大小，控制转矩/推力的重复精度应符合表 5 的规定。

表 5 控制转矩/推力的重复精度

最大控制转矩/推力		转矩/推力重复精度 %
多回转 $N \cdot m$	≤ 100	-10~+10
	100~1200	-7~+7
	> 1200	-5~+5
直行程 kN	≤ 40	-10~+10
	40~200	-7~+7
	> 200	-5~+5
部分回转 $N \cdot m$		-10~+10

5.2.20 电动执行机构的行程控制应灵敏可靠，位置重复偏差应符合表 6 的规定。

表 6 位 置 重 复 偏 差

电动执行机构类型	位置重复偏差
多回转	$\pm 5^\circ$
部分回转	$\pm 1^\circ$
直行程	-1%~1%

DL/T 641 — 2015

5.2.21 电动执行机构瞬时承受表 7 中所规定的负载时，所有承载零件不应有变形损坏现象。

表 7 载 荷 要 求

最大控制转矩 N·m	最大控制推力 kN	载荷要求
≤5000	≤700	2 倍最大控制转矩/推力
>5000	>700	1.8 倍最大控制转矩/推力

5.2.22 电动执行机构应能承受频率为 10Hz~150Hz、振幅为 0.15mm、持续 30min 的振动试验，电动执行机构零件不损坏，不松动，试验过程中及试验后开、关方向电动操作应能正常响应，输出位置信号变化应为位置信号示值的±1%。

5.2.23 电动执行机构环境温度试验时，在最高温度和最低温度状态下，输出位置信号变化应为位置信号示值的±1%。

5.2.24 电动执行机构湿热试验后，绝缘电阻应符合 5.2.13 的规定，输出位置信号变化应为位置信号示值的±1%。

5.2.25 电动执行机构高低温冲击试验后，外观应符合 5.2.5 的规定，绝缘电阻应符合 5.2.13 的规定，输出位置信号变化应为位置信号示值的±1%。

5.2.26 电动执行机构在电源电压降低到负极限值和升高至正极限值时，应能正常工作。指示灯或操作显示界面应工作正常，应无闪烁、花屏、黑屏等现象，开、关方向电动操作时，应能响应并正常启动，输出位置信号变化应为位置信号示值的±1%，状态反馈信号应无信号跳变、抖动现象。

5.2.27 开关型电动执行机构应能承受表 8 中所规定的寿命试验，调节型电动执行机构应能承受无故障 20 万次连续运行工作的寿命试验。

表 8 寿 命 试 验 要 求

最大控制转矩范围 N·m	最大推力范围 kN	寿命试验次数 次
≤700	≤150	10 000
701~2500	150~325	8000
2500~10000	325~1100	5000
≥10000	≥1100	3000

5.2.28 电动执行机构的防护等级：不低于 IP65。

5.2.29 调节型电动执行机构除满足 5.1 及 5.2.1~5.2.28 的要求外，其基本误差、回差、死区、阻尼特性应符合表 9 的规定。

表 9 调 节 型 电 动 执 行 机 构 技 术 指 标

项目名称	单 位	技 术 指 标
基本误差	%	-1.0~+1.0
回差	%	≤1.0
死区	%	≤1.0
阻尼特性	次	≤3 次半周期

5.3 电磁兼容性要求

电动执行机构应能在标准规定的电磁环境中正常工作，且不对该环境中任何事物构成不能承受的电磁骚扰。电动执行机构电磁兼容性能指标应符合表 10 的规定。

表 10 电动执行机构电磁兼容性能指标要求

序号	项 目	电磁环境条件	要 求
1	静电放电抗扰度	6kV 接触放电、8kV 空气放电	a) 开、关向电动操作正常，应无误动作现象； b) 指示灯或操作显示界面正常，应无闪烁、花屏等现象； c) 输出位置信号变化应不大于位置信号示值的±1%； d) 状态反馈信号正常，应无信号跳变、抖动现象
2	电快速瞬变脉冲群抗扰度	在电源端口施加 2kV、信号输入输出端口施加 1kV、频率为 5kHz/100kHz 的试验电压	
3	浪涌（冲击）抗扰度	在电源端口施加共模 2kV、差模 1kV 的试验电压	
4	电压暂降、短时中断抗扰度	电源电压中断 0 额定电压/1.5 周期和 70%额定电压/25 周期	
5	射频电磁场辐射抗扰度	场强为 10V/m、频率为 80MHz~1GHz，距离为 1m	
6	射频场感应的传导骚扰抗扰度	场强为 3V/m、频率为 0.15MHz~80MHz	
7	工频磁场抗扰度	磁场强度为 400A/m	
8	电源端子骚扰电压		符合表 11 的规定
9	电磁辐射骚扰		符合表 12 的规定

表 11 电源端子骚扰电压限值

频率范围 MHz	准峰值限值 dB (μV)	平均值限值 dB (μV)
$0.15 \leq f < 0.50$	79	66
$0.50 \leq f < 5.0$	73	60
$5.0 \leq f < 30.0$	73	60

表 12 电磁辐射骚扰限值

频率范围 MHz	骚扰限值 dB (μV/m)	测量距离 m
$30 \leq f < 230$	40	10
$230 \leq f < 1000$	47	

5.4 智能型电动执行机构功能要求

5.4.1 基本功能应符合下列要求：

- 具备人机交互界面，以中英文方式显示工作参数、运行状态信息、故障报警信息等；
- 在不打开罩盖的情况下，可通过人机交互界面对位置、转矩等参数进行设定；
- 可设定就地 and 远方控制方式；
- 状态反馈信号参数能进行配置，并具有不少于 4 路开关量和 1 路模拟量状态信号输出（总线通信控制时除外）；
- 具备紧急操作功能，紧急操作方式可设定；

- f) 具备电源相序自适应功能;
- g) 具备故障自诊断和数据记录功能,对运行过程中出现的异常情况(阀门卡滞、电机过热、电源缺相等)自行诊断并进行报警和保护操作,对运行数据(运行时间、开关次数、故障报警等)进行实时记录。

5.4.2 通信功能

智能型电动执行机构宜选配数字通信接口以实现现场总线通信功能,通信功能应符合下列要求:

- a) 应具备数字通信接口,具有专供现场总线通信电缆连接的接口板或接线端子,并清晰标注线芯标号或颜色,同时应具有可靠连接现场总线通信电缆屏蔽层的压线条或接线端子,并与电动执行机构外壳接地点可靠导通。
- b) 现场总线通信主站与电动执行机构(从站)间的通信信息(主要包括输出位置信息、状态信息、控制信息)应准确、一致。
- c) 应具备现场总线波特率自适应功能。
- d) 应具备现场总线终端电阻选择功能。
- e) 提供符合现场总线通信协议的设备电子描述文件,如 PROFIBUS 总线的 GSD、EDD 或 DTM 文件, HART 总线的 DD 文件等。
- f) 从站通信数据应包含控制指令、位置反馈、运行状态、故障状态、产品编号、产品型号、出厂日期等基本通信信息。
- g) 通过相应的权威检测机构的测试认证,确认符合相关国际或国内通信标准的要求。

6 试验方法

6.1 试验的一般工作条件

6.1.1 环境应满足下列条件:

- a) 海拔应不高于 2000m;
- b) 温度: 10℃~35℃;
- c) 相对湿度: 45%~75%。

6.1.2 电源应满足下列条件:

- a) 电压值:
三相: $380 \times (1 \pm 10\%) \text{ V AC}$;
单相: $220 \times (1 \pm 10\%) \text{ V AC}$ 。
- b) 频率值: $50 \times (1 \pm 1\%) \text{ Hz}$;
- c) 谐波含量: $\leq 5\%$ 。

6.2 试验的一般规定

6.2.1 正常条件下,电动执行机构及有关测试设备均应在试验工作条件下使之稳定,然后进行测量,并记录所有可能影响测量结果的工作条件。

6.2.2 试验用的标准仪器的基本误差限应不大于电动执行机构基本误差限的 1/3,其量程范围应与被测值的范围相适应。

6.3 通用技术要求试验部分

6.3.1 外表面涂漆、接地螺钉和电气接线的检查用目视检查,应符合 5.2.5、5.2.6、5.2.8 和 5.2.9 的规定。

6.3.2 手轮检查,结果应符合 5.2.7 的规定。

6.3.3 机械式位置指示机构检查。将机械式位置指示机构的指针调至阀门“全关”位置,空载启动电动执行机构,检查指针与输出轴转动方向,当达到规定的转圈数时(例如阀门“全开”位置),指针的转动过程及位置应符合 5.2.10 的规定,试验次数不少于 3 次。

6.3.4 输出位置的模拟量信号检查。将电动执行机构输出位置的模拟量信号调整为 4mA,作为“0%”

位置，即“全关”位置，启动电动执行机构使最终输出位移达到规定行程值时，作为“100%”位置，即“全开”位置，将输出位置的模拟量信号调整为 20mA，然后将电动执行机构输出位置的模拟量信号接入阻值不小于 650Ω 的负载电阻，启动电动执行机构分别至全行程开度的 0、25%、50%、75%、100%位置，分别测量各输出位置的模拟量信号值，并按式（1）计算：

$$\Delta_0 = \frac{|I_0 - I_1|}{I} \times 100\% \quad (1)$$

式中：

Δ_0 —— 输出位置模拟量信号偏差；

I_1 —— 实测输出位置模拟量信号，mA；

I_0 —— 理论输出位置模拟量信号，mA；

I —— 输出位置模拟量信号范围，mA（量程为 4mA~20mA 时， $I=16\text{mA}$ ）。

其计算结果应符合本标准 5.2.11 的规定。试验在输出位置的模拟量信号增长和信号减小两个方向上各测量 3 次，抽查检验允许每个方向测量一次。

6.3.5 噪声检查应按 GB/T 3797 的规定进行，其结果应符合 5.2.12 的规定。

6.3.6 绝缘电阻检查。断开电动执行机构电源，将端子或插件上相应触点短接，按表 3 要求用相应电压等级的绝缘电阻表测量端子之间或端子与电动执行机构外壳间的绝缘电阻，其阻值应符合 5.2.13 的规定。

6.3.7 绝缘强度检查。断开电动执行机构电源，将端子或插件上各相应触点分别短接，然后将 5.2.14 规定的与主电源频率相同的试验电压加在端子之间或端子与电动执行机构外壳之间。试验时，电压应从零缓慢地上升到规定值，并保持 1min，其结果应符合 5.2.14 的规定，然后将试验电压缓慢地下降到零，断开试验电源。抽查检验的时间为 1s。

6.3.8 手动—电动切换检查，应有空载切换检查和加载切换检查，并应符合下列要求：

- a) 空载切换检查。将电动执行机构从电动切换到手动状态，转动手轮使输出轴顺时针、逆时针方向转动不小于一圈，启动电动执行机构使输出轴正、反向转动不少于一圈。各重复 3 次，均应符合 5.2.15 的规定。
- b) 加载切换检查。将电动执行机构安装在试验台上，分别调整开、关方向的控制转矩/推力至最小控制转矩/推力，启动电动执行机构并逐渐加载，直至转矩控制部分动作，停止后不卸载，重复 a) 的试验，也应符合 5.2.15 的规定。

6.3.9 控制转矩/推力试验。将电动执行机构安装在试验台上，应进行下列试验：

- a) 最大控制转矩/推力试验。将开、关方向转矩/推力分别设定至最大控制转矩/推力，启动电动执行机构并逐渐加载，直至转矩控制部分动作，此时的输出转矩/推力值应符合 5.2.16 的规定，开、关方向各测量 3 次。
- b) 设置转矩/推力试验。将开、关方向转矩/推力分别设定至设置转矩/推力，启动电动执行机构并逐渐加载，直至转矩控制部分动作，此时的输出转矩/推力值应符合 5.2.17 的规定，开、关方向各测量 3 次。
- c) 最小控制转矩/推力试验。将开、关方向转矩/推力分别设定至最小控制转矩/推力，启动电动执行机构并逐渐加载，直至转矩控制部分动作，此时的输出转矩/推力值应符合 5.2.16 的规定，开、关方向各测量 3 次。

6.3.10 堵转转矩/推力试验。将电动执行机构安装在试验台上，使转矩控制部分不起作用，电动执行机构启动后逐渐加载，直至电动机停止转动为止，此时的输出转矩/推力应符合 5.2.20 的规定。

6.3.11 控制转矩/推力的重复精度应进行下列试验：

- a) 将电动执行机构安装在试验台上，将开、关方向转矩/推力分别设定至最大，在开、关方向分别空载启动电动执行机构，逐渐加载直至转矩控制部分动作，测量输出转矩/推力值。

- b) 开、关方向各测量 3 次, 3 次测量的平均值为转矩/推力的整定基准值, 所测得的最大值为最大实测值, 并按式 (2) 计算控制转矩/推力的重复精度:

$$\delta_0 = \frac{M_s - M_z}{M_z} \times 100\% \quad (2)$$

式中:

δ_0 —— 输出转矩/推力的重复精度;

M_s —— 最大实测值, N·m 或 kN;

M_z —— 整定基准值, N·m 或 kN。

- c) 测试结果应符合 5.2.19 的规定。

6.3.12 位置重复偏差应进行下列试验:

- 将电动执行机构安装在试验台上, 设置“全开”和“全关”位置。
- 启动电动执行机构, 加载至最小控制转矩/推力, 使电动执行机构分别运行至“全开”和“全关”位置, 以此位置作为基准。
- 启动电动执行机构, 载荷不变, 全开、全关分别运行 3 次, 每次停止位置与基准位置偏差均应符合 5.2.20 的规定。

6.3.13 强度试验, 将电动执行机构安装在试验台上, 应进行下列试验:

- 电动执行机构仅承受转矩情况下, 使转矩控制不起作用, 用大功率电动机或手轮使电动执行机构输出表 7 规定的转矩值, 持续时间不少于 0.5s 后立即卸载, 解体检查电动执行机构所有承载零件应符合 5.2.21 的规定。
- 电动执行机构同时承受转矩和推力情况下, 使输出轴轴线方向承受表 7 所规定的推力值, 持续时间不少于 0.5s 后立即卸载, 解体检查电动执行机构所有承载零件应符合 5.2.21 规定。

6.3.14 振动试验

将电动执行机构安装在振动试验台上, 以 10Hz~150Hz 的频率分别在三个相互垂直方向上进行扫频振动, 寻找共振点, 然后在共振频率上分别进行 30min 的耐振试验。如果无共振点, 则在 150Hz 频率进行 30min 的耐振试验。试验过程中和试验结束后, 开、关电动执行机构, 执行机构应能响应并正常启动, 测量输出位置信号, 其变化量应符合本标准 5.2.22 的规定。

6.3.15 环境温度试验

将电动执行机构放在温度试验箱中, 根据电动执行机构工作环境温度, 分别在 $-20^{\circ}\text{C} \pm 2^{\circ}\text{C}$ 和 $60^{\circ}\text{C} \pm 2^{\circ}\text{C}$ 试验环境温度下保持 16h, 试验过程中, 分别在最高温度点和最低温度点进行输出位置信号检查, 应符合 5.2.23 的规定。

6.3.16 湿热试验

将电动执行机构放在湿热试验箱中, 不通电, 先将温度升至 $40^{\circ}\text{C} \pm 2^{\circ}\text{C}$, 再将相对湿度调至 93% (+3%, -2%), 并保持 96h。试验结束后, 在常温下放置 1h~2h, 进行绝缘电阻、输出位置信号检查, 所有项目应符合 5.2.24 的规定。

6.3.17 高低温冲击试验

电动执行机构高低温冲击试验按 GB/T 3797 规定进行, 试验结束后, 待电动执行机构恢复常温后, 按 6.3.1 要求目测执行机构外观, 进行绝缘电阻、输出位置信号检查, 所有试验项目应符合 5.2.25 的规定。

6.3.18 电压变化影响试验

电动执行机构在电源电压降低至负极限值或升高至正极限值时, 目测指示灯或操作显示界面是否工作正常, 是否有闪烁、花屏、黑屏等现象; 进行开、关方向电动操作, 观测电动执行机构能否响应并正常启动; 按 6.3.4 要求进行输出位置信号检查; 监测电动执行机构状态反馈信号, 观察是否有信号跳变、抖动现象; 所有试验项目应符合 5.2.26 的规定。

6.3.19 寿命试验, 电动执行机构寿命试验按附录 B 或附录 C 的规定进行, 其结果应符合 5.2.27 的规定。

6.3.20 外壳防护性能试验按 GB 4208 的规定进行, 结果应符合 5.2.28 的规定。

6.3.21 基本误差试验

将输入信号缓慢增大或减小, 并在开、关位置记录输入信号值和位置实测值, 按式 (3) 计算基本误差:

$$\delta = \frac{L_1 - L_0}{L} \times 100\% \quad (3)$$

式中:

δ ——基本误差;

L_1 ——实测位置值, ($^\circ$)、mm 或 r;

L_0 ——理论位置值, ($^\circ$)、mm 或 r;

L ——输出轴额定行程, ($^\circ$)、mm 或 r。

注: ($^\circ$)、mm、r 分别对应部分回转电动执行机构、直行程电动执行机构、多回转电动执行机构。

每个测量点上每次测量值的基本误差均应不超过 5.2.29 的规定。

6.3.22 回差试验

电动执行机构的回差由 6.3.21 中所测得的各测量点的开、关位置基本误差之间最大代数差的绝对值来确定, 其值应不超过 5.2.29 的规定。

6.3.23 死区试验

电动执行机构的死区应在额定行程 25%、50%、75% 三点上按下列步骤测量:

- a) 缓慢改变 (增大或减小) 输入信号, 直至行程有一个可觉察的变化, 并记录此时的输入信号值 I_1 ;
- b) 相反方向上缓慢改变输入信号, 直至行程有一个可觉察的变化, 并记录此时的输入信号值 I_2 ;
- c) 按式 (4) 计算死区:

$$\Delta = \frac{|I_1 - I_2|}{I} \times 100\% \quad (4)$$

式中:

Δ ——死区;

I_1 、 I_2 ——实测输出位置信号, mA;

I ——输出位置信号范围, mA。

其值应不超过 5.2.29 的规定。

6.3.24 阻尼特性试验

对电动执行机构分别输入量程的 25%、50%、75% 的阶跃信号, 观察输出轴在开、关两个行程方向上摆动的半周期次数。摆动的半周期次数应符合 5.2.29 的规定。

6.4 电磁兼容性试验

电动执行机构的电磁兼容性试验应按表 13 规定的方法进行。

表 13 电磁兼容性试验方法

序号	项 目	试验方法	试验要求
1	静电放电抗扰度	按 GB/T 17626.2 规定的方法进行试验	应符合本规范表 10 的规定
2	电快速瞬变脉冲群抗扰度	按 GB/T 17626.4 规定的方法进行试验	
3	浪涌 (冲击) 抗扰度	按 GB/T 17626.5 规定的方法进行试验	

表 13 (续)

序号	项 目	试验方法	试验要求
4	电压暂降、短时中断抗扰度试验	按 GB/T 17626.11 规定的方法进行试验	应符合本规范 表 10 的规定
5	射频电磁场辐射抗扰度	按 GB/T 17626.3 规定的方法进行试验	
6	射频场感应的传导骚扰抗扰度	按 GB/T 17626.6 规定的方法进行试验	
7	工频磁场抗扰度	按 GB/T 17626.8 规定的方法进行试验	
8	电源端子骚扰电压	按 GB 4824 规定的方法进行试验	
9	电磁辐射骚扰	按 GB 4824 规定的方法进行试验	

6.5 智能型电动执行机构功能检查

6.5.1 显示功能

通过人机界面查看是否具有中、英文显示功能，观察运行参数、状态信息等显示信息是否正常，查看显示内容是否完整。

6.5.2 位置设置功能

通过人机界面进入位置设置菜单，以“顺关逆开”（顺时针方向为关）和“顺开逆关”（顺时针方向为开）方式分别设置电动执行机构开、关方向位置，设置完毕，启动电动执行机构进行开方向或关方向操作，观察位置设置是否符合设定要求。

6.5.3 控制参数设置功能

通过人机界面进入控制参数设置菜单，分别设置电动执行机构的远方和就地控制方式，设置完毕，分别在远方和就地状态下对电动执行机构进行开向、关向操作，确认电动执行机构控制方式是否与设定一致。

6.5.4 状态信号参数设置功能

通过人机界面进入状态信号参数设置菜单，将电动执行机构 4 路开关信号输出分别设置为相应状态参数，设置完毕，改变电动执行机构各运行状态，观察各路开关信号输出是否符合设定要求。

6.5.5 紧急状态功能

通过人机界面进入紧急状态设置菜单，分别设置紧急状态为“保位”和“安全位置”，设置完毕，触发紧急信号，观察电动执行机构是否执行相应紧急动作。

6.5.6 相序自适应功能

任意调换电动执行机构输入三相电源的两相相序，重新上电后，分别在远方和就地状态下对电动执行机构进行开、关操作，观察电动执行机构开、关方向运行方向是否与设定一致。

6.5.7 故障自诊断和报警功能

在电动执行机构正常工作状态下，逐一触发故障条件，观察电动执行机构是否有相应报警信号和故障动作，并观察运行数据是否实时记录。

6.5.8 现场总线通信功能测试

6.5.8.1 总线连接

将电动执行机构通过相应总线接线方式与上位机控制系统进行连接，通过组态软件，检查电动执行机构是否能与主站相连。

6.5.8.2 输入数据

改变电动执行机构运行状态或参数，观察现场总线通信主站能否读取电动执行机构数据信息，数据信息应与电动执行机构的数据信息一致。

6.5.8.3 输出数据

通过组态软件或现场总线通信主站修改电动执行机构相关参数，观察电动执行机构接收主站信息

情况，数据信息应与主站信息一致并能执行相应指令。

7 检验规则

7.1 出厂检验

每台电动执行机构均应进行出厂检验，检验项目和技术要求按表 14 的规定，全部出厂检验项目检验合格后由质检部门签发产品合格证明书。

表 14 检 验 项 目

序号	检验项目	检验分类						技术要求
		出厂检验		抽查检验		型式检验		
		调节型	开关型	调节型	开关型	调节型	开关型	
1	外观检查	△	△	△	△	△	△	应符合本标准 5.2.5~5.2.6 的规定
2	手轮（柄）检查	△	△	△	△	△	△	应符合本标准 5.2.7 的规定
3	电气接线、导线检查	△	△	△	△	△	△	应符合本标准 5.2.8 的规定
4	爬电距离和电气间隙	—	—	—	—	△	△	应符合本标准 5.2.9 的规定
5	位置指示机构检验	△	△	△	△	△	△	应符合本标准 5.2.10 的规定
6	输出位置信号检查	—	—	△	△	△	△	应符合本标准 5.2.11 的规定
7	噪声检查	—	—	—	—	△	△	应符合本标准 5.2.12 的规定
8	绝缘电阻检查	△	△	△	△	△	△	应符合本标准 5.2.13 的规定
9	绝缘强度检查	—	—	△	△	△	△	应符合本标准 5.2.14 的规定
10	手动-电动切换检查	△	△	△	△	△	△	应符合本标准 5.2.15 的规定
11	最大控制转矩/推力检查	△	△	△	△	△	△	应符合本标准 5.2.16 的规定
12	设置转矩/推力检查	△	△	△	△	△	△	应符合本标准 5.2.17 的规定
13	最小控制转矩/推力检查	△	△	△	△	△	△	应符合本标准 5.2.16 的规定
14	堵转转矩/推力检查	△	△	△	△	△	△	应符合本标准 5.2.18 的规定
15	转矩/推力重复精度检查	—	—	△	△	△	△	应符合本标准 5.2.19 的规定
16	位置重复偏差检查	—	—	△	△	△	△	应符合本标准 5.2.20 的规定
17	强度试验	—	—	—	—	△	△	应符合本标准 5.2.21 的规定
18	振动试验	—	—	—	—	△	△	应符合本标准 5.2.22 的规定
19	环境温度试验	—	—	—	—	*	*	应符合本标准 5.2.23 的规定
20	湿热试验	—	—	—	—	*	*	应符合本标准 5.2.24 的规定
21	高低温冲击试验	—	—	—	—	*	*	应符合本标准 5.2.25 的规定
22	电压变化影响试验	—	—	—	—	△	△	应符合本标准 5.2.26 的规定
23	寿命试验	—	—	—	—	△	△	应符合本标准 5.2.27 的规定
24	外壳的防护性能试验	—	—	—	—	△	△	应符合本标准 5.2.28 的规定
25	基本误差试验	△	—	△	—	△	—	应符合本标准 5.2.29 的规定
26	回差试验	△	—	△	—	△	—	应符合本标准 5.2.29 的规定

表 14 (续)

序号	检验项目	检验分类						技术要求
		出厂检验		抽查检验		型式检验		
		调节型	开关型	调节型	开关型	调节型	开关型	
27	死区试验	—	—	△	—	△	—	应符合本标准 5.2.29 的规定
28	阻尼特性试验	—	—	—	—	△	—	应符合本标准 5.2.29 的规定
29	静电放电抗扰度	—	—	—	—	*	*	应符合本标准 5.3 的规定
30	电快速瞬变脉冲群抗扰度	—	—	—	—	*	*	应符合本标准 5.3 的规定
31	浪涌(冲击)抗扰度	—	—	—	—	*	*	应符合本标准 5.3 的规定
32	电压暂降、短时中断抗扰度	—	—	—	—	*	*	应符合本标准 5.3 的规定
33	射频电磁场辐射抗扰度	—	—	—	—	*	*	应符合本标准 5.3 的规定
34	射频场感应的传导骚扰抗扰度	—	—	—	—	*	*	应符合本标准 5.3 的规定
35	工频磁场抗扰度	—	—	—	—	*	*	应符合本标准 5.3 的规定
36	电源端子骚扰电压	—	—	—	—	*	*	应符合本标准 5.3 的规定
37	电磁辐射骚扰	—	—	—	—	*	*	应符合本标准 5.3 的规定
38	显示功能测试	*	*	*	*	*	*	应符合本标准 5.4.1a 的规定
39	位置设置功能	*	*	*	*	*	*	应符合本标准 5.4.1b 的规定
40	控制参数设置功能	*	*	*	*	*	*	应符合本标准 5.4.1c 的规定
41	状态信号参数设置功能	*	*	*	*	*	*	应符合本标准 5.4.1d 的规定
42	紧急状态功能	*	*	*	*	*	*	应符合本标准 5.4.1e 的规定
43	三相相序自适应功能	*	*	*	*	*	*	应符合本标准 5.4.1f 的规定
44	故障自诊断和报警功能	*	*	*	*	*	*	应符合本标准 5.4.1g 的规定
45	现场总线通信功能测试	*	*	*	*	*	*	应符合本标准 5.4.2 的规定

注：“△”表示应检项目，“—”表示不检项目，“*”表示仅适用于智能型电动执行机构。

7.2 抽查检验

7.2.1 抽查检验应从生产厂质检部门检查合格的电动执行机构中随机抽样，抽样数不应少于批量的 3%，并不少于 2 台。

7.2.2 抽查检验的项目和技术要求按表 14 的规定，如有一台不合格应加倍抽检，对不合格的项目进行重新检验，如仍不合格，应逐台检验。

7.3 型式试验

应对产品进行全面的性能和质量检验，验证该产品应符合本标准的要求。进行型式试验的产品应是经过出厂检验合格后的产品。

7.3.1 有下列情况之一者，应进行型式试验：

- a) 试制新的电动执行机构；
- b) 电动执行机构的设计、工艺材料等方面有重大改变，可能影响产品性能时；

- c) 电动执行机构正常生产时，每 5 年进行一次；
- d) 停产 5 年以上的电动执行机构恢复生产时。

7.3.2 型式试验的项目和技术要求应符合本标准表 14 的规定。

7.3.3 对于同结构、同材料、同工艺的产品，可作典型规格的型式试验。

7.3.4 型式试验应从经出厂检验合格的产品中随机抽取，按表 14 规定的项目进行检验，如有某一项目不合格，则应按抽样数加倍抽取，对不合格的项目进行复检，如该项目仍不合格，则型式检验为不合格。

电动执行机构选型可参照附录 D。

8 标志、包装运输及贮存

8.1 标志

8.1.1 电动执行机构外壳上应有产品标牌，并标注下列内容：

- a) 制造厂名称；
- b) 产品名称、型号；
- c) 最大控制转矩；
- d) 最小控制转矩；
- e) 设置转矩；
- f) 输出转速（或全行程时间）；
- g) 行程/转圈数；
- h) 防护等级；
- i) 出厂编号；
- j) 出厂日期；
- k) 电源参数（电压、电流和频率）。

8.1.2 标牌应符合 GB/T 13306 的有关要求。

8.2 包装

8.2.1 电动执行机构外露加工表面应涂防锈油。

8.2.2 电动执行机构包装箱应装箱发运，并应在箱中固定。包装箱应防雨、牢固。包装好后的同等规格电动执行机构的包装箱，当五箱叠放在一起时不得损坏。包装箱外表面应有不易擦掉的标志，应包括下列内容：

- a) 制造厂名称；
- b) 产品名称、型号；
- c) 收货单位名称、地址；
- d) “向上”“轻放”等文字或符号；
- e) 毛重和体积（长×宽×高）。

8.2.3 电动执行机构出厂时包装箱内应附有产品合格证、产品使用说明书和装箱单，并应用防潮纸或塑料薄膜包妥。

8.2.4 产品装箱单应包括下列内容，并加盖检验人员印章：

- a) 制造厂名称、地址；
- b) 产品名称、型号；
- c) 产品编号；
- d) 所附文件的名称和数量；
- e) 装箱数量；
- f) 装箱日期。

8.3 运输和贮存

8.3.1 电动执行机构在运输过程中应避免剧烈碰撞。

8.3.2 产品应存放在温度为 $-20^{\circ}\text{C}\sim+45^{\circ}\text{C}$ ，相对湿度不大于 85%的通风、干燥、无腐蚀性介质的仓库内。

附录 A
(资料性附录)
开关型电动执行机构连接尺寸

A.1 范围

本附录作为开关型电动执行机构连接尺寸的补充，规定了开关型电动执行机构法兰代号和与其相对应的最大转矩及最大推力，与阀门连接的法兰尺寸，驱动件的结构形式和尺寸。

本附录适用于多回转开关型电动执行机构与阀门的连接尺寸。

A.2 连接尺寸

A.2.1 多回转开关型电动执行机构的连接形式和尺寸应符合图 A.1 和表 A.1 的规定。

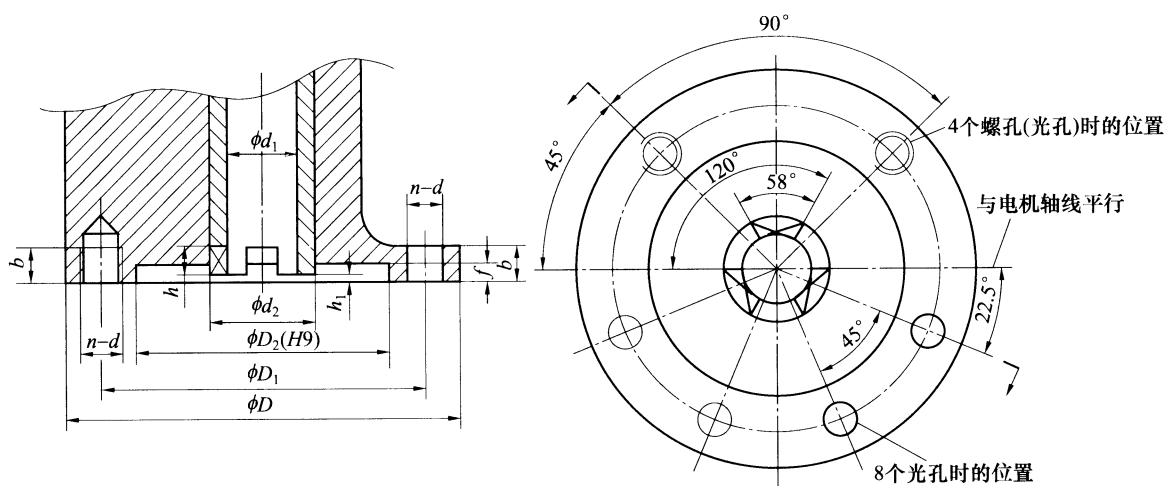


图 A.1 尺寸接口图

表 A.1 接口尺寸

mm

法兰号	1	2	2 (I)	3	3 (I)	4	5	5 (I)	6	7	8	9	10
输出轴额定转矩 M (kgf·m)	2.5	5 10	10 (I)	20 30	30 (I)	45 60	90 120	120 (I)	90 (I) 120 (I)	180 250	350 500	650 800	1000 1200
D	115	145	115	185	145	225	275	230	350	330	380	430	510
D_1	95	120	95	160	120	195	235	195	295	285	340	380	450
D_2	75	90	75	125	90	150	180	150	230	220	280	300	360
h_1	2								3				
f_{\min}	3	4				5			6			8	
h	6	8	6	10	8	12	14	12	16	16	20	25	30
b	10	12	10	15	12	20	25	20	30	30	35	40	45

表 A.1 (续)

法兰号	1	2		2 (I)	3		3 (I)	4		5		5 (I)	6		7		8		9		10	
输出轴额定 转矩 $M(\text{kgf} \cdot \text{m})$	2.5	5	10	10 (I)	20	30	30 (I)	45	60	90	120	120 (I)	90 (I)	120 (I)	180	250	350	500	650	800	1000	1200
d_1	20	30		26	42		30	50		62		46	85		65		80		85		105	
d_2	28	45		39	58		45	72		82		72	108		98		118		128		158	
d	M8	M10		M8	M12		M10	$\phi 18$		$\phi 22$		$\phi 18$	$\phi 26$		$\phi 26$		$\phi 22$		$\phi 26$		$\phi 33$	
n	4															8						
注: n 表示孔的数量, d 即为对应的孔径。																						

附录 B
(规范性附录)
开关型电动执行机构寿命试验方法

B.1 范围

本附录规定了开关型电动执行机构整机寿命试验的试验要求、测试项目和试验方法等。

B.2 定义**B.2.1 寿命**

电动执行机构模拟实际运行工况中转矩的变化、负载状态进行开—停—关—停循环操作，直至失去规定的性能时电动执行机构的循环操作总次数。

B.2.2 运行转矩/推力

运行转矩/推力是电动执行机构设计的一个参考值，它等于开关型电动执行机构最大控制转矩/推力的 1/3。

B.3 试验要求**B.3.1 负载特性**

开关型电动执行机构寿命试验时，以 1/3 最大控制转矩/推力运转，以最大控制转矩/推力关闭。如以推力表示，即以 1/3 的最大推力运行，以最大推力关闭。负载特性如图 B.1 所示。

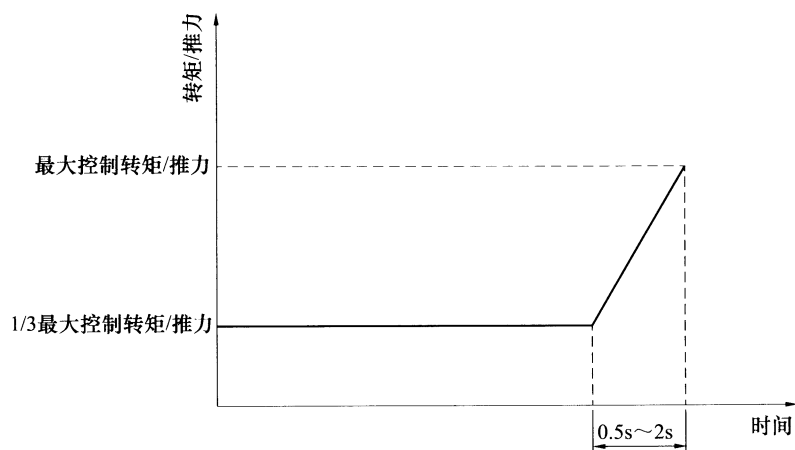


图 B.1 负载特性

B.3.2 操作时间

对于多回转电动装置和开关运行全行程时间超过 10s 的部分回转电动装置，每运转一次的时间为 80s。即开 10s，停 30s，关 10s，停 30s。

对于开关运行全行程时间不足 10s 的部分回转电动装置，以开关运行全行程时间 $t_{\text{开-关}}$ 为操作时间，中间间隔时间为 30s。

操作时间特性如图 B.2 所示。

B.3.3 控制方式

开关型电动执行机构在寿命试验中，全开位置由行程限位方式控制，全关位置由转矩/推力限位方式控制。

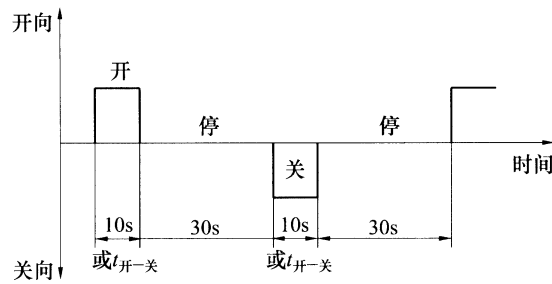


图 B.2 操作时间特性

B.3.4 主要测试仪器仪表（转矩传感器或拉压力值传感器、记录仪、示波器及回路校验仪等）应按有关要求要求进行标定。

B.4 测试项目

B.4.1 转矩/推力重复精度。

B.4.2 位置重复偏差。

B.4.3 普通型电动执行机构需检测转矩/推力控制开关和位置控制开关的触点接触电阻的变化。

B.5 试验方法

B.5.1 将被测电动执行机构安装在试验台上，按 B.3.1 的要求调好负载，按 B.3.2 的要求对电动执行机构进行开、关、停操作，并记录试验次数。试验中，电动装置发热（表面温度高于 85℃）时可以停歇，待电动装置冷却后再进行试验，当发生下列情况时，应终止试验：

- a) 电动装置出现机械损伤；
- b) 电动装置在运转过程中出现卡阻、异响等非正常现象。

B.5.2 电动执行机构输出转矩/推力的变化应在开向和关向三个不同的转矩/推力调整点分别测出试验前和试验后的输出转矩/推力值。每个转矩/推力调整点测两次，其最大误差不应超过表 B.1 的规定。

B.5.3 位置重复偏差是通过测量试验前和试验后输出轴开启位置的变化来实现的，其值不应超过表 B.1 的规定。

B.5.4 试验前和试验后分别用绝缘电阻表测量转矩控制开关和行程控制开关的触点接触电阻，其误差不应超过表 B.1 允许误差值的规定。

表 B.1 允许误差值

测量项目	测量参数	误差
转矩/推力重复精度	转矩/推力	≤10%
位置重复偏差	输出轴开启位置的变化	-5° ~ 5°
输出位置信号检查	输出位置信号与输出轴最终位移的误差	≤0.5%
触点接触电阻（仅针对转矩控制开关和行程控制开关）	电阻	≤2mΩ

附录 C
(规范性附录)
调节型电动执行机构寿命试验方法

C.1 范围

本附录规定了调节型电动执行机构寿命试验的试验要求、测试项目和试验方法等。

C.2 定义**C.2.1 寿命**

电动执行机构模拟实际运行工况中转矩的变化、负载状态进行开-停循环操作，直至失去规定的性能时电动执行机构的循环操作总次数。

C.2.2 运行转矩/推力

运行转矩/推力是电动执行机构设计的一个参考值，它等于调节型电动执行机构的最小控制转矩/推力。

C.3 试验要求**C.3.1 负载特性**

调节型电动执行机构进行寿命试验时，其负载为恒定值，以最小控制转矩/推力运转。

C.3.2 操作时间

调节型电动执行机构的一个试验循环周期包括一个运行周期和一个停止周期；当负载持续率为10%~80%时 [负载持续率=(运行时间/一个循环周期时间)×100%]，每小时循环动作次数按电动机功率分为1200、900、600、300、100次；图C.1为每小时循环动作次数为300次、负载持续率为25%的操作时间特性。

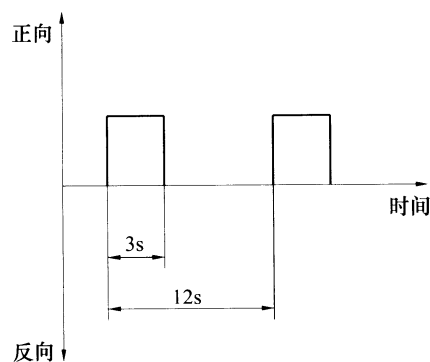


图 C.1 操作时间特性

C.3.3 控制方式

调节型电动执行机构在寿命试验中，其正反向运行控制由控制单元控制。

C.3.4 主要测试仪器仪表（转矩传感器或拉压力值传感器、记录仪、示波器及回路校验仪等）应按有关要求标定。

C.4 测试项目**C.4.1 电动执行机构基本性能的测定****C.4.1.1 转矩/推力重复精度。**

C.4.1.2 位置重复偏差。

C.4.1.3 输出位置的模拟量信号检查。

C.4.1.4 配置转矩控制开关和行程控制开关的电动执行机构需检测转矩控制开关和位置控制开关的触点接触电阻的变化。

C.5 试验方法

C.5.1 将被测电动执行机构安装在试验台上，按 C.3.1 的要求调好负载，按 C.3.2 的要求设置调节型电动执行机构运行控制时间，或通过伺服放大器输入 4mA~20mA DC 信号控制运行时间，自动连续运转 20 万次，并用计数器记录试验次数。当发生下列情况时，应终止试验：

- a) 电动装置出现机械损伤；
- b) 电动装置在运转过程中出现卡阻、异响等非正常现象。

C.5.2 电动执行机构输出转矩/推力的变化应在开向和关向三个不同的转矩/推力调整点分别测出试验前和试验后的输出转矩/推力值。每个转矩/推力调整点测两次，其最大误差不应超过本标准附录 A 中表 A.1 的规定。

C.5.3 位置重复偏差是通过测量试验前和试验后输出轴开启位置的变化来实现的，其值不应超过本标准附录 A 中表 A.1 的规定。

C.5.4 配置转矩控制开关和行程控制开关的电动执行机构，试验前和试验后分别用绝缘电阻表测量转矩控制开关和行程控制开关的触点接触电阻，其误差不应超过本标准附录 B 中表 B.1 的规定。

附录 D
(资料性附录)
电动执行机构选型指导

D.1 概述

在实际工业、农业、水利、楼宇等现场应用中，电动执行机构的故障往往是由于选择的电动执行机构型号与实际应用条件不匹配所造成的，型号选择偏小，此类型故障带来的生产或更换、维修过程中的损失较大。相反，如果选型偏大，过大的安全系数与阀门转矩或推力不匹配，在运行过程中可能会对阀杆产生扭曲、剪切等破坏，损伤阀门。

D.2 参数选择**D.2.1 概述**

电动执行机构选型时，需要综合参考以下参数和使用条件来确定合适的转矩/推力、行程及转速等技术参数。

D.2.2 阀门

- a) 阀门类型、型号、功能、运行特性和制造商信息；
- b) 阀门转矩/推力特性（关闭/开启）；
- c) 阀杆最大允许转矩/推力值；
- d) 安全系数；
- e) 阀门行程；
- f) 运行条件，包括介质类型、介质温度、运行频率、额定行程时间和适用的公差等。

D.2.3 电动执行机构

- a) 电动执行机构类型；
- b) 工作电源，电压、频率以及适用的公差范围；
- c) 电动执行机构工作制式；
- d) 输出转速；
- e) 运行频率；
- f) 远程控制类型（调节型、开关型）。

D.2.4 环境条件

- a) 盐雾环境，腐蚀性环境，参见 GB/T 14092.5；
- b) 防护等级，参见 GB 4208；
- c) 环境温度。

D.2.5 电动执行机构与阀门的配套

D.2.5.1 电动执行机构与阀门配套时，其控制转矩/推力应满足下列条件：

- a) 电动执行机构输出的最大控制转矩/推力应大于阀门在工作状态时开启或关闭所需的转矩/推力；
- b) 电动执行机构输出的最小控制转矩/推力应小于阀门在工作状态时开启或关闭所需的转矩/推力；
- c) 调节型电动执行机构输出的最小控制转矩/推力应不小于调节阀或调节挡板中间位置的运行转矩/推力。

D.2.5.2 电动执行机构与阀门配套时，其额定行程应满足下列条件：

DL / T 641 — 2015

- a) 电动执行机构的额定行程应不小于阀门的最大行程；
 - b) 电动执行机构的额定行程范围值应可调整。
-