



中华人民共和国国家标准

GB/T 3836.2—2021

代替 GB 3836.2—2010

爆炸性环境 第2部分：由隔爆外壳“d”保护的設備

Explosive atmospheres—

Part 2: Equipment protection by flameproof enclosures “d”

(IEC 60079-1:2014, Explosive atmospheres—

Part 1: Equipment protection by flameproof enclosures “d”, MOD)

2021-10-11 发布

2022-05-01 实施



国家市场监督管理总局 发布
国家标准化管理委员会

目 次

前言	I
引言	V
1 范围	1
2 规范性引用文件	1
3 术语和定义	1
4 保护等级(设备保护级别,EPL)	3
5 隔爆接合面	5
6 密封接合面	15
7 操纵杆	16
8 转轴和轴承的补充要求	16
9 透明件	19
10 构成隔爆外壳一部分的呼吸装置和排液装置	20
11 紧固件和开口	24
12 材料	24
13 隔爆外壳的引入装置	25
14 检查和试验	28
15 型式试验	28
16 例行试验	38
17 I类开关	39
18 灯座和灯头	40
19 非金属外壳和外壳的非金属部件	41
20 标志	41
21 使用说明书	42
附录 A(规范性) 对呼吸装置和排液装置的波纹带状元件和多层筛网元件的附加要求	43
附录 B(规范性) 对呼吸装置和排液装置具有不可测通道元件的附加要求	44
附录 C(规范性) 隔爆外壳引入装置的附加要求	46
附录 D(规范性) 作为 Ex 元件的空隔爆外壳	53
附录 E(规范性) 隔爆外壳内使用的电池	55
附录 F(资料性) 螺栓或螺母的机械性能	59
附录 G(规范性) 对具有内部释放源(内置系统)的隔爆外壳的附加要求	60
附录 H(规范性) 由变频器供电的具有隔爆外壳“d”的电机的要求	63
附录 I(规范性) I类电气设备的补充规定	64
附录 J(资料性) 粘结接合面的补充机械固定方式示例	65
参考文献	66

前 言

本文件按照 GB/T 1.1—2020《标准化工作导则 第1部分：标准化文件的结构和起草规则》给出的规定起草。

本文件是 GB/T 3836《爆炸性环境》的第2部分。GB/T 3836 已经发布了以下部分：

- 第1部分：设备 通用要求；
- 第2部分：由隔爆外壳“d”保护的的设备；
- 第3部分：由增安型“e”保护的的设备；
- 第4部分：由本质安全型“i”保护的的设备；
- 第5部分：由正压外壳“p”保护的的设备；
- 第6部分：由液浸型“o”保护的的设备；
- 第7部分：由充砂型“q”保护的的设备；
- 第8部分：由“n”型保护的的设备；
- 第9部分：由浇封型“m”保护的的设备；
- 第11部分：气体和蒸气物质特性分类 试验方法和数据；
- 第12部分：可燃性粉尘物质特性 试验方法；
- 第13部分：设备的修理、检修、修复和改造；
- 第14部分：场所分类 爆炸性气体环境；
- 第15部分：电气装置的设计、选型和安装；
- 第16部分：电气装置的检查与维护；
- 第17部分：由正压房间“p”和人工通风房间“v”保护的的设备；
- 第18部分：本质安全电气系统；
- 第20部分：设备保护级别(EPL)为 Ga 级的设备；
- 第21部分：设备生产质量体系的应用；
- 第22部分：光辐射设备和传输系统的保护措施；
- 第23部分：用于瓦斯和/或煤尘环境的 I 类 EPL Ma 级设备；
- 第24部分：由特殊型“s”保护的的设备；
- 第25部分：可燃性工艺流体与电气系统之间的工艺密封要求；
- 第26部分：静电危害 指南；
- 第27部分：静电危害 试验；
- 第28部分：爆炸性环境用非电气设备 基本方法和要求；
- 第29部分：爆炸性环境用非电气设备 结构安全型“c”、控制点燃源型“b”、液浸型“k”；
- 第30部分：地下矿井爆炸性环境用设备和元件；
- 第31部分：由防粉尘点燃外壳“t”保护的的设备；
- 第32部分：电子控制火花时限本质安全系统；
- 第33部分：严酷工作条件用设备；
- 第34部分：成套设备；
- 第35部分：爆炸性粉尘环境场所分类。

本文件代替 GB 3836.2—2010《爆炸性环境 第2部分：由隔爆外壳“d”保护的的设备》，与 GB 3836.2—2010 相比，除结构调整和编辑性改动外，主要技术变化如下：

- 删除了设备类别和温度组别章节(见 2010 年版的第 4 章);
- 增加了保护等级的章节(见第 4 章);
- 增加了隔爆接合面预期将不进行修理的特殊使用条件(见 5.1);
- 增加了金属镀层厚度超过 0.008 mm 时的要求(见 5.1);
- 增加了多段接合面的要求(见 5.2.9);
- 更改了容积大于 2 000 cm³的 II A 和 II B 类外壳接合面最大间隙值(见表 2,2010 年版的表 1);
- 增加了粘接接合面的补充机械固定方式要求(见 6.1.2);
- 增加了粘接接合面的试验要求(见 6.1.2);
- 增加了熔融玻璃接合面的要求(见 6.2);
- 更改了作为 Ex 元件使用的呼吸和排液装置的型式试验顺序(见 10.9.3,2010 年版的 10.9.2);
- 更改了 Ex 元件呼吸和排液装置防爆合格证的要求(见 10.9.4,2010 年版的 10.9.3);
- 增加了外壳壁上除引入装置外的开口的要求(见 11.8);
- 增加了含乙炔爆炸性环境用的铜或铜合金外壳的要求(见 12.8);
- 增加了引入装置应符合的要求的选项(见 13.1);
- 增加了 I 类设备非螺纹孔的要求(见 13.3);
- 增加了插头和插座在灭弧期间保持隔爆性能的要求及试验电路功率因数要求(13.6.4);
- 更改了确定最高表面温度的条件(见表 6,2010 年版的表 5);
- 更改了试验样品的要求(见 15.1,2010 年版的第 15 章);
- 更改了 II C 类电气设备爆炸压力测定的试验次数(见 15.2.2.2,2010 年版的 15.1.2.1);
- 更改了压力重叠的试验要求(见 15.2.2.4,2010 年版的 15.1.2.3);
- 增加了批量试验代替例行过压试验的要求(见 15.2.3.2);
- 增加了型式试验中小型设备静压试验压力在低环境温度下调整的要求(见表 8);
- 更改了 II C 类电气设备增加压力或试验间隙的试验系数(见表 10,2010 年版的表 10);
- 增加了 II C 类电气设备内部点燃不传爆试验的富氧试验气体试验方法(见 15.3.3.4);
- 增加了“dc”保护等级装置的试验(见 15.5);
- 增加了例行试验中静压试验压力在低环境温度下调整的要求(见表 13);
- 更改了用动压法时例行试验的要求(见 16.1.3,2010 年版的 16.1.2);
- 增加了含有焊接结构的外壳的例行试验要求(见 16.3);
- 增加了代替例行过压试验的批量试验方法(见 16.6);
- 更改了非金属外壳和外壳的非金属部件型式试验的要求(见 19.3,2010 年版的 19.3);
- 增加了标志保护等级的要求(见 20.1);
- 增加了使用说明书的要求(见 20.4);
- 增加了绝缘套管不传爆试验的条件(见 C.2.1.4);
- 增加了 Ex 元件绝缘套管防爆合格证中限制条件的要求(见 C.2.1.4);
- 增加了引入装置螺纹接合面符合的要求的选项(见 C.2.2.1);
- 增加了 I 类设备非螺纹接合面的要求(见 C.2.2.2);
- 增加了公制 Ex 封堵件、NPT Ex 封堵件和非螺纹 Ex 封堵件的要求(见 C.2.3.2~C.2.3.4);
- 增加了螺纹尺寸 < 16 mm 的旋紧力矩要求(见表 C.1);
- 增加了 NPT 螺纹的旋紧力矩要求(见表 C.2);
- 更改了 Ex 元件外壳的标志要求(见 D.3.8,2010 年版的 D.3.8)
- 更改了允许的原电池和蓄电池(见表 E.1、表 E.2,2010 年版的表 E.1、表 E.2);
- 增加了不需要附加保护防止充电时释放电解气体的电池要求(见 E.4.3);

——更改了可在隔爆外壳内充电的蓄电池要求(见 E.5.1,2010 年版的 E.5.1);

——增加了对具有内部释放源的隔爆外壳的附加要求(见附录 G);

——增加了由变频器供电的具有隔爆外壳“d”的电机的要求(见附录 H)。

本文件使用重新起草法修改采用 IEC 60079-1:2014《爆炸性环境 第 1 部分:由隔爆外壳“d”保护的 设备》。

本文件与 IEC 60079-1:2014 的技术性差异及其原因如下:

——关于规范性引用文件,本文件做了具有技术性差异的调整,以适应我国的技术条件,调整的情况集中反映在第 2 章“规范性引用文件”中,具体调整如下:

- 用修改采用国际标准的 GB/T 197 代替了 ISO 965-1(见 5.3);
- 用修改采用国际标准的 GB/T 1406.2 和 GB/T 19148.2 代替了 IEC 60061(所有部分)(见 18.3.1);
- 用修改采用国际标准的 GB/T 2516 代替了 ISO 965-3(见 5.3);
- 用修改采用国际标准的 GB/T 3836.1 代替了 IEC 60079-0(见第 1 章);
- 用修改采用国际标准的 GB/T 3836.3 代替了 IEC 60079-7(见 17.2.2);
- 用修改采用国际标准的 GB/T 3836.4 代替了 IEC 60079-11(见 13.6.2);
- 用修改采用国际标准的 GB/T 3836.8 代替了 IEC 60079-15(见 19.2);
- 用等同采用国际标准的 GB/T 5163 代替了 ISO 2738(见 B.1.3);
- 用等同采用国际标准的 GB/T 5249 代替了 ISO 4003(见 B.1.2);
- 用等同采用国际标准的 GB/T 5250 代替了 ISO 4022(见 B.1.4);
- 用 GB/T 9364(所有部分)代替了 IEC 60127(所有部分)(见 E.4.1.2),两项标准各部分之间的一致性程度如下:
 - ◆ GB/T 9364.1—2015 小型熔断器 第 1 部分:小型熔断器定义和小型熔断体通用要求 IEC 60127-1:2006,MOD);
 - ◆ GB/T 9364.2—2018 小型熔断器 第 2 部分:管状熔断体(IEC 60127-2:2014,MOD);
 - ◆ GB/T 9364.3—2018 小型熔断器 第 3 部分:超小型熔断体(IEC 60127-3:2015,MOD);
 - ◆ GB/T 9364.4—2016 小型熔断器 第 4 部分:通用模件熔断体(UMF) 穿孔式和表面贴装式(IEC 60127-4:2012,MOD);
 - ◆ GB/T 9364.5—2011 小型熔断器 第 5 部分:小型熔断体质量评定导则(IEC 60127-5:1988,IDT);
 - ◆ GB/T 9364.6—2001 小型熔断器 第 6 部分:小型管状熔断体的熔断器座 IEC 60127-6:1994,IDT);
 - ◆ GB/T 9364.7—2016 小型熔断器 第 7 部分:特殊应用的小型熔断体(IEC 60127-7:2013,MOD);
 - ◆ GB/T 9364.10—2013 小型熔断器 第 10 部分:用户指南(IEC 60127-10:2001,MOD)。

——删除了表 E.1 中的锌汞电池,该类电池在 GB/T 3836.1—2021 原电池表中已删除。

——增加了附录 I“Ⅰ类电气设备的补充规定”,以符合我国对矿用Ⅰ类电气设备的 要求。

本文件做了下列编辑性改动:

——为与现有标准系列一致,将本文件名称修改为《爆炸性环境 第 2 部分:由隔爆外壳“d”保护的 设备》;

——在第 1 章范围中增加了关于标准适用范围的叙述;

- 3.1 中增加了关于隔爆型定义的注；
- 表 E.1 中增加了字母符号 W，删除了关于字母符号的脚注；
- 增加了粘结结合面的补充机械固定方式示例(见附录 J)；
- 纳入了 IEC 60079-1:2014/COR1:2018 的技术勘误内容，所涉及的条款的外侧页边空白位置用垂直双线(∥)进行了标示；
- 修改了参考文献。

请注意本文件的某些内容可能涉及专利。本文件的发布机构不承担识别专利的责任。

本文件由中国电器工业协会提出。

本文件由全国防爆电气设备标准化技术委员会(SAC/TC 9)归口。

本文件起草单位：南阳防爆电气研究所有限公司、上海仪器仪表自控系统检验测试所有限公司、上海市质量监督检验技术研究院、煤科集团沈阳研究院有限公司、华荣科技股份有限公司、沈阳电气传动研究所(有限公司)、汉威科技集团股份有限公司、中煤科工集团重庆研究院有限公司、卧龙电气南阳防爆集团股份有限公司、海湾安全技术有限公司、北京三盈联合石油技术有限公司、安徽天康(集团)股份有限公司、新黎明科技股份有限公司、合隆防爆电气有限公司、飞策防爆电器股份有限公司、佳木斯电机股份有限公司、深圳市特安电子有限公司。

本文件主要起草人：王军、张刚、杨德双、张丽晓、龚范昌、樊建强、石磊、李江、王巧立、李志刚、何显能、吴宣东、杨志强、季鹏、李传友、郑振晓、张胜余、徐跃弟、厉锐、徐昌鸿、胡盈真。

本文件及其所代替文件的历次版本发布情况为：

- 1983 年首次发布为 GB 3836.2—1983，2000 年第一次修订，2010 年第二次修订；
- 本次为第三次修订。

引 言

GB/T 3836《爆炸性环境》旨在确立爆炸性环境用设备及其应用相关方面的基本技术要求,涵盖了爆炸性环境用设备的设计、制造、检验、选型、安装、检查、维护、修理以及场所分类等各方面,采用分部分标准的形式,包括但不限于以下部分:

- 第1部分:设备 通用要求;
- 第2部分:由隔爆外壳“d”保护的的设备;
- 第3部分:由增安型“e”保护的的设备;
- 第4部分:由本质安全型“i”保护的的设备;
- 第5部分:由正压外壳“p”保护的的设备;
- 第6部分:由液浸型“o”保护的的设备;
- 第7部分:由充砂型“q”保护的的设备;
- 第8部分:由“n”型保护的的设备;
- 第9部分:由浇封型“m”保护的的设备;
- 第11部分:气体和蒸气物质特性分类 试验方法和数据;
- 第12部分:可燃性粉尘物质特性 试验方法;
- 第13部分:设备的修理、检修、修复和改造;
- 第14部分:场所分类 爆炸性气体环境;
- 第15部分:电气装置的设计、选型和安装;
- 第16部分:电气装置的检查与维护;
- 第17部分:由正压房间“p”和人工通风房间“v”保护的的设备;
- 第18部分:本质安全电气系统;
- 第20部分:设备保护级别(EPL)为 Ga 级的设备;
- 第21部分:设备生产质量体系的应用;
- 第22部分:光辐射设备和传输系统的保护措施;
- 第23部分:用于瓦斯和/或煤尘环境的 I 类 EPL Ma 级设备;
- 第24部分:由特殊型“s”保护的的设备;
- 第25部分:可燃性工艺流体与电气系统之间的工艺密封要求;
- 第26部分:静电危害 指南;
- 第27部分:静电危害 试验;
- 第28部分:爆炸性环境用非电气设备 基本方法和要求;
- 第29部分:爆炸性环境用非电气设备 结构安全型“c”、控制点燃源型“b”、液浸型“k”;
- 第30部分:地下矿井爆炸性环境用设备和元件;
- 第31部分:由防粉尘点燃外壳“t”保护的的设备;
- 第32部分:电子控制火花时限本质安全系统;
- 第33部分:严酷工作条件用设备;
- 第34部分:成套设备;
- 第35部分:爆炸性粉尘环境场所分类。

隔爆型“d”是最主要的防爆型式之一,在该技术的标准化方面,我国于1983年参考IEC文件制定了GB 3836.2—1983对其技术要求进行规定,随后于2000年和2010年采用IEC 60079-1两次进行修

订。2010年版标准发布实施以来,隔爆型防爆技术有了一定的新发展。在国际标准方面,相应标准现行版本为 IEC 60079-1:2014,其主要技术内容也能适用于我国的情况。为适应防爆技术和产业发展,并与国际标准发展相一致,需要对 GB 3836.2 进行修订。

本次修订在采用 IEC 60079-1:2014《爆炸性环境 第1部分:由隔爆外壳“d”保护的设备》主要技术内容的基础上,进行了适当的修改以适应我国的具体情况。本文件作为专用防爆型式部分,是对 GB/T 3836.1 的补充和修改。

爆炸性环境

第2部分：由隔爆外壳“d”保护的设备

1 范围

本文件规定了由隔爆外壳“d”保护的爆炸性气体环境用电气设备结构和试验的专用要求。

本文件适用于拟在爆炸性气体环境中使用的采用隔爆外壳“d”保护的电气设备。

本文件是对 GB/T 3836.1 通用要求的补充和修改。当本文件的要求与 GB/T 3836.1 的要求有冲突时，本文件的要求优先。

2 规范性引用文件

下列文件中的内容通过文中的规范性引用而构成本文件必不可少的条款。其中，注日期的引用文件，仅该日期对应的版本适用于本文件；不注日期的引用文件，其最新版本（包括所有的修改单）适用于本文件。

GB/T 197 普通螺纹 公差 (GB/T 197—2018, ISO 965-1:2013, MOD)

GB/T 1406.2 灯头的型式和尺寸 第2部分：插脚式灯头 (GB/T 1406.2—2008, IEC 60061-1:2005, MOD)

GB/T 2516 普通螺纹 极限偏差 (GB/T 2516—2003, ISO 965-3:1998, MOD)

GB/T 3836.1 爆炸性环境 第1部分：设备 通用要求 (GB/T 3836.1—2021, IEC 60079-0:2017, MOD)

GB/T 3836.3 爆炸性环境 第3部分：由增安型“e”保护的设备 (GB/T 3836.3—2021, IEC 60079-7:2015, MOD)

GB/T 3836.4 爆炸性环境 第4部分：由本质安全型“i”保护的设备 (GB/T 3836.4—2021, IEC 60079-11:2011, MOD)

GB/T 3836.8 爆炸性环境 第8部分：由“n”型保护的设备 (GB/T 3836.8—2021, IEC 60079-15:2017, MOD)

GB/T 5163 烧结金属材料（不包括硬质合金） 可渗性烧结金属材料 密度、含油率和开孔率的测定 (GB/T 5163—2006, ISO 2738:1999, IDT)

GB/T 5249 可渗透性烧结金属材料 气泡试验孔径的测定 (GB/T 5249—2013, ISO 4003:1977, IDT)

GB/T 5250 可渗透烧结金属材料流体渗透性的测定 (GB/T 5250—2014, ISO 4022:1987, IDT)

GB/T 9364(所有部分) 小型熔断器 [IEC 60127(所有部分)]

GB/T 19148.2 灯座的型式和尺寸 第2部分：插脚式灯座 (GB/T 19148.2—2008, IEC 60061-2:2004, MOD)

ANSI/ASME B1.20.1 通用管螺纹(英制) [Pipe threads, general purpose(inch)]

3 术语和定义

GB/T 3836.1 界定的以及下列术语和定义适用于本文件。

注：爆炸性环境用其他术语见 GB/T 2900.35。

3.1

隔爆外壳“d” flameproof enclosure “d”

内装可能点燃爆炸性气体环境的部件，能承受内部爆炸性混合物爆炸产生的压力，并阻止爆炸传播到外壳周围爆炸性气体环境的外壳。

注：“隔爆型”定义为：电气设备的一种防爆型式，其外壳能够承受通过外壳任何接合面或结构间隙进入外壳内部的爆炸性混合物在内部爆炸而不损坏，并且不会引起外部由一种、多种气体或蒸气形成的爆炸性气体环境的点燃。二者含意相同。

3.2

容积 volume

外壳的内部总体积。

注1：如果外壳和内装部件在使用中不可分开，其容积是指净容积。

注2：对于灯具，在未安装光源时测定容积。

3.3

隔爆接合面或火焰通路 flameproof joint or flamepath

隔爆外壳不同部件相对应的表面或外壳连接处配合在一起，并且能够阻止内部爆炸传播到外壳周围爆炸性气体环境的部位。

3.4

隔爆接合面宽度 width of flameproof joint

L

从隔爆外壳内部通过接合面到隔爆外壳外部的最短通路。

注：该定义不适用于螺纹接合面。

3.5

距离 distance

l

当隔爆接合面 *L* 被组装隔爆外壳部件的紧固螺钉孔分隔时，隔爆接合面的最短通路。

3.6

隔爆接合面间隙 gap of flameproof joint

i

电气设备外壳组装完成后，隔爆接合面相对应表面之间的距离。

注：对于圆筒形隔爆接合面，间隙是两直径之差。

3.7

(爆炸性混合物的)最大试验安全间隙 maximum experimental safe gap (for an explosive mixture); MESG

在 GB/T 3836.11 中规定的条件下进行 10 次试验，均能够阻止爆炸通过 25 mm 长接合面传播的最大间隙。

3.8

转轴 shaft

用于传递旋转运动的圆形截面零件。

3.9

操纵杆 operating rod

用于传递旋转运动、直线运动或二者合成运动的零件。

3.10

压力重叠 pressure-piling

由于在外壳的一个空腔或间隔内发生点燃，造成另一个空腔或间隔内被预压的气体混合物点燃时

呈现的状态。

3.11

快开式门或盖 quick-acting door or cover

通过一个装置的简单操作(如平动或轮子的转动),可打开或关合的门或盖。

注:该装置的结构使操作分两个步骤完成:

- 第一步关合,第二步锁住;或
- 第一步解锁,第二步打开。

3.12

用螺纹紧固件固定的门或盖 door or cover fixed by threaded fasteners

其打开或关合需要操作一个或多个螺纹紧固件(螺钉、双头螺栓、螺栓或螺母)的门或盖。

3.13

螺纹式门或盖 threaded door or cover

利用螺纹隔爆接合面装配到隔爆外壳上的门或盖。

3.14

呼吸装置 breathing device

允许外壳内部气体与周围大气之间进行交换、并能保持防爆型式完整的装置。

3.15

排液装置 draining device

允许将液体从外壳内排出、并能保持防爆型式完整的装置。

3.16

Ex 设备封堵件 Ex Equipment blanking element

与设备外壳分开进行试验,但具有 Ex 设备防爆合格证,预期安装到 Ex 设备外壳上的封堵元件。

注 1:不排除封 Ex 元件封堵件按照 GB/T 3836.1 取得元件防爆合格证。封堵件的示例如图 C.1 所示。

注 2:对于 II 类应用,非螺纹式封堵件不视为设备。

3.17

Ex 设备螺纹式管接头 Ex Equipment thread adapter

与设备外壳分开进行试验,但具有 Ex 设备防爆合格证,预期安装到 Ex 设备外壳上的螺纹式管接头。

注:不排除 Ex 元件螺纹式管接头按照 GB/T 3836.1 取得元件防爆合格证。螺纹式管接头的示例如图 C.3 所示。

3.18

Ex 元件外壳 Ex Component enclosure

具有 Ex 元件防爆合格证、内装设备不确定的空隔爆外壳。当设备整机取防爆合格证时该外壳不必重复进行型式试验。

4 保护等级(设备保护级别,EPL)

4.1 通则

由隔爆外壳“d”保护的电气设备应是以下保护等级:

- “da”保护等级(EPL“Ma”或“Ga”);
- “db”保护等级(EPL“Mb”或“Gb”);
- “dc”保护等级(EPL“Gc”)。

除非另有规定,本文件的要求适用于所有保护等级。

此外,作为 Ex 元件的空隔爆外壳应符合附录 D 的要求;隔爆外壳内使用的电池应符合附录 E 的要

求；具有内部释放源的隔爆外壳应符合附录 G 的附加要求；由变频器供电的具有隔爆外壳“d”的电机应符合附录 H 的要求；I 类电气设备应符合附录 I 的补充要求。

4.2 对“da”保护等级的要求

“da”保护等级仅适用于便携式可燃气体探测器的催化式传感器。

以下“da”保护等级的附加具体要求是对本文件要求的修改或补充：

- 最大内部净容积不超过 5 cm³；
- 导电体引入传感器应直接在外壳壁中使用符合第 6 章的密封接合面；
- 传感器的呼吸装置应符合第 10 章，应无间隙地粘结在外壳壁上（如按 6.1 粘结或烧结结合），或应用补充机械固定方式压装在外壳的壁上（如型锻）；
- 由“ia”保护等级的电路供电，最大耗散功率限制在 3.3 W（对 I 类）和 1.3 W（对 II 类）；和注：催化元件一般在高温下工作。如果耗散功率增加到超过正常工作水平，元件故障造成开路。因此，要求的功率限制提供了一个对外表面温度的限制。
- 修改 15.3 或 15.4.4（如适用）的不传爆试验以增加不传爆试验次数，如表 1 所示。

表 1 “da”保护等级不传爆试验次数

设备类别	不传爆试验次数
I	50
II A	50
II B	50
II C	50 次氢气和 50 次乙炔

4.3 对“db”保护等级的要求

除对“da”和“dc”保护等级的特殊要求外，本文件的所有其他要求适用于“db”保护等级。

4.4 对“dc”保护等级的要求

4.4.1 总则

对“dc”保护等级的要求适用于具有电气开关触点的电气设备和 Ex 元件，见 4.4.2~4.4.3。

4.4.2 “dc”保护等级装置结构

4.4.2.1 总则

4.4.2.2~4.4.2.5 的要求代替第 5~13 章的要求。对用于连接到现场布线的“dc”保护等级设备，第 13 章适用。

4.4.2.2 内部净容积

内部净容积不应超过 20 cm³。

4.4.2.3 密封保护

不用作外部设备外壳的“dc”保护等级的外壳，应能承受正常处理和装配操作而不损坏密封。当“dc”保护等级的外壳也用作外部设备外壳时，GB/T 3836.1 的外壳要求适用。

4.4.2.4 连续运行温度(COT)要求

浇注密封和浇封复合物的连续运行温度(COT)范围,下限应低于或等于最低工作温度,上限应比最高工作温度至少高 10 K。

4.4.2.5 额定值

装置的最高额定值应限制在电压 690 V(交流有效值或直流)和电流 16 A(交流有效值或直流)。

4.4.3 “dc”保护等级装置试验

对包含“dc”保护等级的装置,元件应承受 15.5 规定的型式试验。试验后,装置或元件应无可见的损坏痕迹,外部应未出现点燃,且当断开开关触点时没有飞弧出现。

5 隔爆接合面

5.1 通用要求

无论是长期关闭或是经常打开的外壳,在没有压力时应符合第 5 章的要求。

接合面的结构应适合于加在其上的机械紧固装置。

5.2~5.5 中给出的尺寸规定了火焰通路基本参数。如果有下列任何情况(例如,为了符合内部点燃的不传爆试验):

- 文件给出的隔爆接合面最小长度比相应的最小值大;
- 文件给出的隔爆接合面最大间隙比相应的最大值小;
- 文件给出的隔爆接合面最小螺纹啮合数比相应的最小值大。

注 1: GB/T 3836.1 中规定了文件,给出了电气设备防爆安全方面的完整正确的规定。

则设备防爆合格证编号应按照 GB/T 3836.1 的标志要求增加后缀“X”,且防爆合格证和说明书中列出的特殊使用条件应详述下列之一:

- 隔爆接合面的尺寸应详细;
- 隔爆接合面详细尺寸的具体图纸;
- 注明能联系原制造商获取有关隔爆接合面尺寸资料的使用手册;
- 隔爆接合面预期将不进行修理的特殊标示。

注 2: GB/T 3836.1 允许在设备上使用警告标志来代替“X”标志。

接合面应进行防锈处理。

接合面不准许涂漆或喷塑。可使用其他涂敷材料,前提是已证明这些涂敷材料和其涂敷工艺对接合面的隔爆性能不会产生不利影响。

防锈油脂,例如矿脂或皂稠化矿物油,可在装配前涂敷在接合面上。如果涂敷防锈油脂,应不老化变硬,不含汽化溶剂,并且不引起接合面锈蚀。应按照油脂制造商的说明书检查其适应性。

接合面可被电镀,此时,金属镀层应符合下列要求:

- 如果厚度不超过 0.008 mm,则不需要附加考虑;
- 如果厚度超过 0.008 mm,无镀层时的最大间隙仍应符合适用的接合面要求,且应根据无镀层时的间隙尺寸进行传爆试验。

5.2 非螺纹接合面

5.2.1 接合面宽度(L)

接合面宽度不应小于表 2 和表 3 中给出的最小值。

对于过盈配合装配到容积不大于 2 000 cm³ 金属外壳壁上的圆筒形金属零件,如符合下列要求,其接合面宽度可缩短到 5 mm:

- a) 在进行第 15 章规定的型式试验时,结构不只是依靠过盈配合来防止零件产生位移;和
- b) 考虑最不利的过盈配合公差时,装配符合 GB/T 3836.1 的冲击试验要求;和
- c) 在接合面宽度测量处,过盈配合零件的外径不超过 60 mm。

注: 不禁止非金属部件进入金属隔爆外壳的过盈配合,在这些配合中,表 2 或表 3 的最小接合面宽度适用。

5.2.2 间隙(i)

如果存在间隙,接合面之间的间隙无论何处不应超过表 2 和表 3 中给出的最大值。

接合面的平均粗糙度 Ra 不应超过 6.3 μm 。

注: 平均粗糙度来自 GB/T 1031。可以通过与基准板目视比较测定。

对于除快开式门或盖外的平面接合面,除配合部件的平面度公差所造成的间隙外,不应存在有意造成的间隙。

对于 I 类电气设备,应能直接或间接检查经常打开的门或盖的平面接合面的间隙。图 1 所示为间接检查隔爆接合面的结构示例。

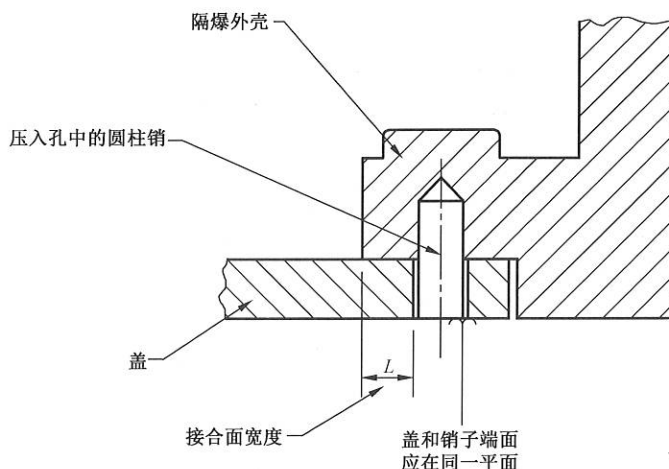


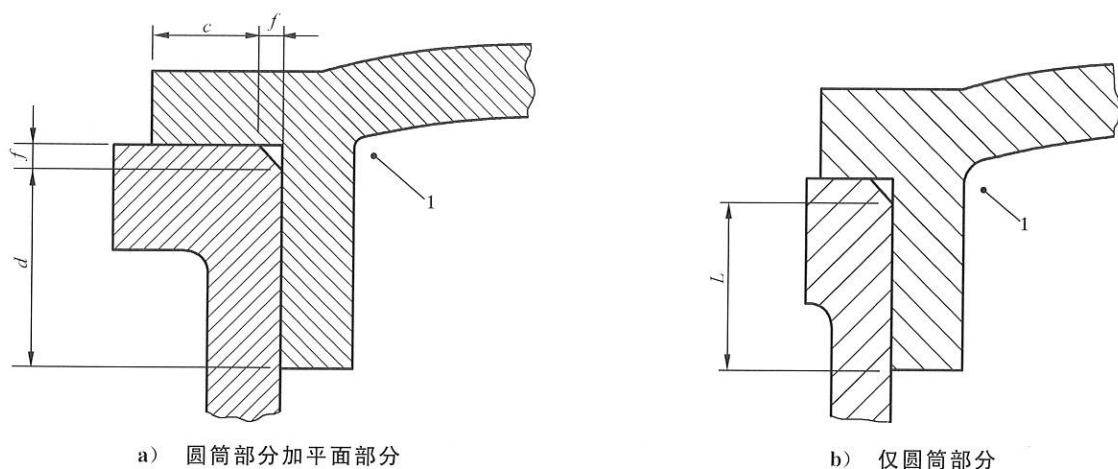
图 1 I 类电气设备平面隔爆接合面结构的间接检查示例

5.2.3 止口接合面

在确定止口接合面宽度 L 时,应考虑下列情况之一:

- 圆筒部分加平面部分[见图 2a)]。在此情况下,无论何处间隙不应超过表 2 和表 3 中给出的最大值。
- 仅圆筒部分[见图 2b)]。在此情况下,平面部分不必符合表 2 和表 3 中的要求。

注: 衬垫的要求见 5.4。



符号和标引序号说明:

$L = c + d$ (I、II A、II B、II C);

$c \geq 6.0$ mm (II C);

$c \geq 3.0$ mm (I、II A、II B);

$d \geq 0.50 L$ (II C);

$f \leq 1.0$ mm (I、II A、II B、II C);

1——外壳内部。

图2 止口接合面

5.2.4 接合面上的孔

5.2.4.1 通则

如果平面接合面或接合面的平面部分或部分圆弧面(见 5.2.6)被用于装配隔爆外壳零件的螺纹紧固件的孔分隔,则到孔边沿的距离 l 应不小于下列值:

- 当接合面宽度 L 小于 12.5 mm 时,6 mm;
- 当接合面宽度 L 等于或大于 12.5 mm,但小于 25 mm 时,8 mm;
- 当接合面宽度 L 等于或大于 25 mm 时,9 mm。

注:紧固件通孔的要求在 GB/T 3836.1 中规定。

距离 l 按照 5.2.4.2~5.2.4.5 的规定测量。

5.2.4.2 孔在壳体外侧的平面接合面上(见图 3 和图 5)

l 值为每个孔与壳体内侧之间的距离。

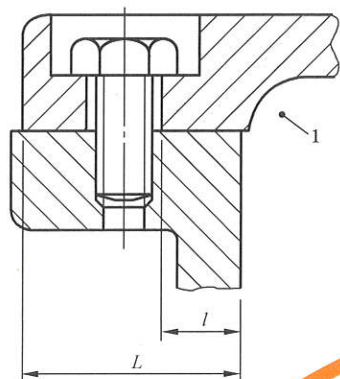
5.2.4.3 孔在壳体内侧的平面接合面上(见图 4)

l 值为每个孔与壳体外侧之间的距离。

5.2.4.4 孔在由圆筒部分和平面部分组成的止口接合面上(见图 6)

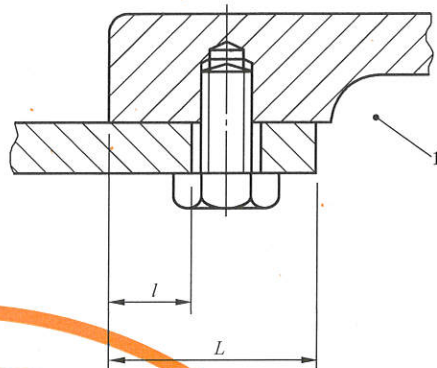
距离 l 由下列条件确定:

- 如果 f 不大于 1 mm,圆筒部分的间隙对于 I 类和 II A 类电气设备不大于 0.2 mm,对于 II B 类电气设备不大于 0.15 mm,对于 II C 类电气设备不大于 0.1 mm(减小的间隙),则为圆筒部分的宽度 a 与平面部分宽度 b 之和;或
- 如果上述任一条件不符合,则仅是平面部分宽度 b 。



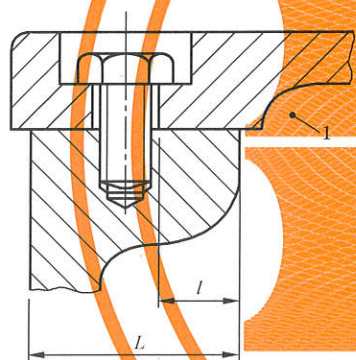
标引序号说明：
1——外壳内部。

图3 平面接合面上的孔(示例1)



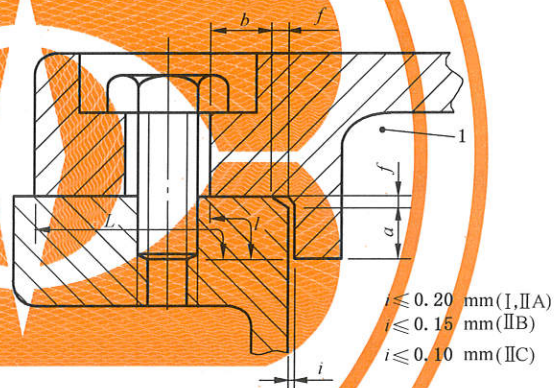
标引序号说明：
1——外壳内部。

图4 平面接合面上的孔(示例2)



标引序号说明：
1——外壳内部。

图5 平面接合面上的孔(示例3)

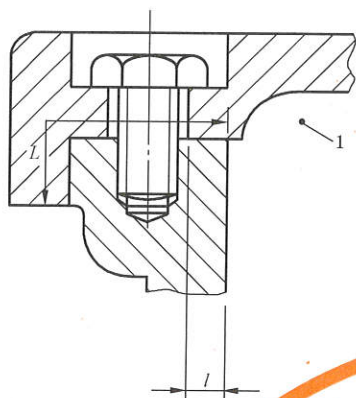


标引序号说明：
1——外壳内部。

图6 止口接合面上的孔(示例4)

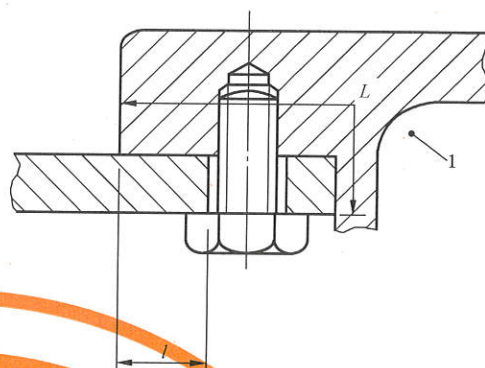
5.2.4.5 孔在只计平面接合面(见 5.2.7)的止口接合面上(见图 7 和图 8)

距离 l 当孔位于外壳外侧时是外壳内侧与外壳外侧的孔之间的平面部分宽度(见图 7), 或当孔位于外壳内侧时是孔与外壳外侧之间的平面部分宽度(见图 8)。



标引序号说明：
1——外壳内部。

图7 止口接合面上的孔(示例3)



标引序号说明：
1——外壳内部。

图8 止口接合面上的孔(示例3)

5.2.5 锥形接合面

如果接合面含有锥面,接合面的宽度和相对接合面间的垂直间隙应符合表2和表3中相应的值。间隙在整个锥面部分应是均匀的。对于ⅡC类电气设备,锥角不应超过 5° 。

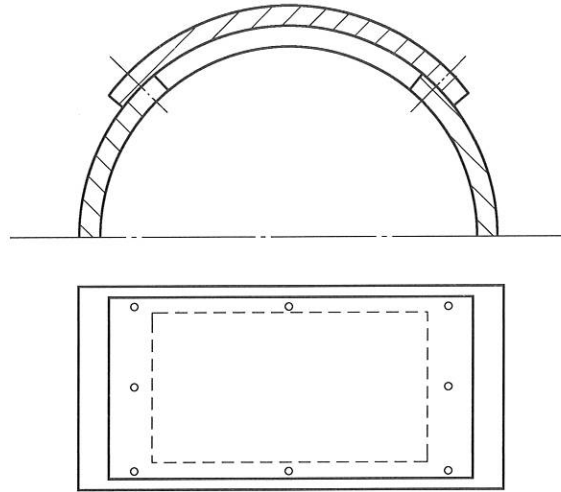
注:锥角是指锥体的主轴线与锥面之间的夹角。

5.2.6 具有圆弧面的接合面(ⅡC类不允许)

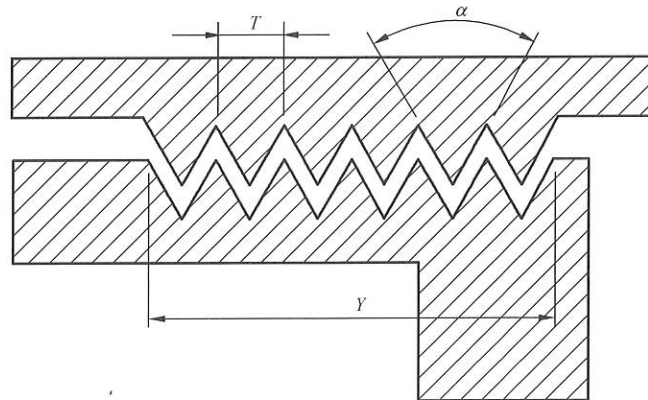
在两部分之间不应存在有意造成的间隙[见图9a)]。

接合面的宽度应符合表2的要求。

构成隔爆接合面两部分的圆弧面直径和其公差应保证符合表2中圆筒形间隙的相关要求。



a) 具有圆弧面接合面的示例



b) 锯齿形接合面示例

符号说明:

$$Y \geq 5T$$

$$\text{试验长度: } \frac{Y}{1.5}$$

$$T \geq 1.25 \text{ mm}$$

$$\alpha = 60^\circ \pm 5^\circ$$

图9 接合面结构示例

5.2.7 乙炔环境用平面接合面

对于规定用于含有乙炔爆炸性气体环境中的ⅡC类电气设备只要符合下列所有条件,允许采用平面接合面:

- a) 间隙 $i \leq 0.04 \text{ mm}$;

- b) 宽度 $L \geq 9.5$ mm; 和
- c) 容积 ≤ 500 cm³。

5.2.8 锯齿形接合面

锯齿形接合面不必符合表 2 和表 3 的要求,但应有:

- 至少 5 个完整的啮合齿;
- 齿距大于或等于 1.25 mm; 和
- 包角 α 为 $60^\circ(\pm 5^\circ)$ 。

锯齿形接合面仅应用于在运行期间固定不动的接合面。

锯齿形接合面应满足 15.3 的试验要求,并且:a)按照 15.3 规定的配合齿之间的试验间隙 i_E ,以制造商的最大结构间隙 i_C 为基础;b)试验长度减少为 $Y/1.5$ 。

如果制造商的最大结构间隙与表 2 或表 3 所示的相同长度的平面接合面(由齿距乘以齿数确定)间隙不同,则 5.1“使用条件”的要求适用。

见图 9b)。

表 2 I、II A 和 II B 类外壳接合面最小宽度和最大间隙

接合面类型		接合面 最小宽度(L) mm	最大间隙 mm															
			$V \leq 100$ cm ³			100 cm ³ < $V \leq 500$ cm ³			500 cm ³ < $V \leq 2\,000$ cm ³			$2\,000$ cm ³ < $V \leq 5\,750$ cm ³			$V > 5\,750$ cm ³			
			I	II A	II B	I	II A	II B	I	II A	II B	I	II A	II B	I	II A	II B	
平面接合面、圆筒形接合面或止口接合面	6	0.30	0.30	0.20	—	—	—	—	—	—	—	—	—	—	—	—	—	
	9.5	0.35	0.30	0.20	0.35	0.30	0.20	0.08	0.08	0.08	—	0.08	0.08	—	0.08	—	—	
	12.5	0.40	0.30	0.20	0.40	0.30	0.20	0.40	0.30	0.20	0.40	0.20	0.15	0.40	0.20	0.15	—	
	25	0.50	0.40	0.20	0.50	0.40	0.20	0.50	0.40	0.20	0.50	0.40	0.20	0.50	0.40	0.20	—	
旋转电机转轴接合面	滑动轴承	6	0.30	0.30	0.20	—	—	—	—	—	—	—	—	—	—	—	—	—
		9.5	0.35	0.30	0.20	0.35	0.30	0.20	—	—	—	—	—	—	—	—	—	—
		12.5	0.40	0.35	0.25	0.40	0.30	0.20	0.40	0.30	0.20	0.40	0.20	—	0.40	0.20	—	—
		25	0.50	0.40	0.30	0.50	0.40	0.25	0.50	0.40	0.25	0.50	0.40	0.20	0.50	0.40	0.20	—
		40	0.60	0.50	0.40	0.60	0.50	0.30	0.60	0.50	0.30	0.60	0.50	0.25	0.60	0.50	0.25	—
	滚动轴承	6	0.45	0.45	0.30	—	—	—	—	—	—	—	—	—	—	—	—	—
		9.5	0.50	0.45	0.35	0.50	0.40	0.25	—	—	—	—	—	—	—	—	—	—
		12.5	0.60	0.50	0.40	0.60	0.45	0.30	0.60	0.45	0.30	0.60	0.30	0.20	0.60	0.30	0.20	—
		25	0.75	0.60	0.45	0.75	0.60	0.40	0.75	0.60	0.40	0.75	0.60	0.30	0.75	0.60	0.30	—
		40	0.80	0.75	0.60	0.80	0.75	0.45	0.80	0.75	0.45	0.80	0.75	0.40	0.80	0.75	0.40	—

在确定最大间隙时,宜考虑按照 ISO 80000-1 的结构整约值。

注:本文件中,表 2 中引入两个新栏,将原来的“ $V > 2\,000$ cm³”细分为“ $2\,000$ cm³ < $V \leq 5\,750$ cm³”和“ $V > 5\,750$ cm³”两栏。这样的细分是为了引入以前未规定的最小宽度 L 为 9.5 mm 的平面接合面、圆筒形接合面或止口接合面的最大间隙。当“ $2\,000$ cm³ < $V \leq 5\,750$ cm³”时 II A 和 II B 类间隙值为 0.08 mm,当“ $V > 5\,750$ cm³”时 II A 类间隙值为 0.08 mm。这些最大间隙值和相关的细分是基于美国 ANSI/UL 1203 中列出的 I 类 1 段隔爆间隙。

5.2.9 多段接合面

多段接合面应至少包括 3 个相邻部分, 通路在这些相邻部分至少改变 $90^\circ \pm 5^\circ$ 的方向 2 次。

多段接合面不必符合表 2 或表 3 的要求, 但每段试验长度降低到不大于制造商规定的设计最小长度 75% 时, 应满足 15.3 的要求。

对包含多段接合面的隔爆外壳, 设备防爆合格证号应按 GB/T 3836.1 的标志要求加后缀“X”, 并且在防爆合格证上列出的特殊使用条件中应详细说明以下之一:

- 隔爆接合面的尺寸应详细;
- 隔爆接合面详细尺寸的具体图纸;
- 注明能联系原制造商获取有关隔爆接合面尺寸资料的使用手册;
- 隔爆接合面将不进行修复的特殊标示。

注 1: GB/T 3836.1 允许在设备上使用建议标志来代替“X”标志。

注 2: 多段接合面与本文件中所述的转轴上曲路式接合面不同(见 8.1.3)。

表 3 II C 类外壳接合面最小宽度和最大间隙

接合面类型		接合面最小宽度(L) mm	最大间隙 mm			
			$V \leq 100 \text{ cm}^3$	$100 \text{ cm}^3 < V \leq 500 \text{ cm}^3$	$500 \text{ cm}^3 < V \leq 2\,000 \text{ cm}^3$	$V > 2\,000 \text{ cm}^3$
平面接合面 ^a		6	0.10	—	—	—
		9.5	0.10	0.10	—	—
		15.8	0.10	0.10	0.04	—
		25	0.10	0.10	0.04	0.04
止口接合面[图 2a)]	$c \geq 6 \text{ mm}$	12.5	0.15	0.15	0.15	—
	$d \geq 0.5L$	25	0.18 ^b	0.18 ^b	0.18 ^b	0.18 ^b
	$L = c + d$ $f \leq 1 \text{ mm}$	40	0.20 ^c	0.20 ^c	0.20 ^c	0.20 ^c
圆筒形接合面 止口接合面 [图 2b)]		6	0.10	—	—	—
		9.5	0.10	0.10	—	—
		12.5	0.15	0.15	0.15	—
		25	0.15	0.15	0.15	0.15
		40	0.20	0.20	0.20	0.20
带滚动轴承旋 转电机轴承压 盖圆筒接合面		6	0.15	—	—	—
		9.5	0.15	0.15	—	—
		12.5	0.25	0.25	0.25	—
		25	0.25	0.25	0.25	0.25
		40	0.30	0.30	0.30	0.30

在确定最大间隙时, 宜考虑按照 ISO 80000-1 的结构公约值。

^a 只有符合 5.2.7 的要求时, 才允许对乙炔和空气爆炸性混合物采用平面接合面。

^b 如果 $f < 0.5 \text{ mm}$, 圆筒部分的最大间隙可增大到 0.20 mm。

^c 如果 $f < 0.5 \text{ mm}$, 圆筒部分的最大间隙可增大到 0.25 mm。

5.3 螺纹接合面

螺纹接合面应符合表 4 或表 5 中给出的要求。

表 4 圆柱形螺纹接合面

螺距	$\geq 0.7 \text{ mm}^a$
螺纹形状和配合等级	按照 GB/T 197 和 GB/T 2516 规定的中级或精密公差级 ^b
啮合螺纹	≥ 5
啮合深度	
容积 $\leq 100 \text{ cm}^3$	$\geq 5 \text{ mm}$
容积 $> 100 \text{ cm}^3$	$\geq 8 \text{ mm}$

^a 如果螺距大于 2 mm,可能需要特殊的结构措施(例如更多的啮合螺纹),以保证电气设备能通过 15.3 中规定的内部点燃不传爆试验。

^b 如果制造商规定的螺纹接合面宽度按照表 9 规定的量减少时仍能通过 15.3 中规定的内部点燃不传爆试验,则允许采用螺纹形状和配合等级不符合 GB/T 197 和 GB/T 2516 规定的圆柱形螺纹结合面。

表 5 锥形螺纹接合面^{a-c}

每个部件上的螺纹(扣数)	$\geq 5^b$
注:适用于隔爆外壳引入装置的锥形螺纹要求见附录 C。	
^a 内外螺纹应有相同的公称尺寸。 ^b 螺纹应符合 ANSI/ASME B1.20.1 美国标准锥管螺纹(NPT)的要求,并且拧紧密封。外螺纹部件应具有: a) 有效螺纹长度不小于尺寸“L2”;和 b) 如果有凸缘,凸缘端面和螺纹尾部间的长度不小于尺寸“L4”。 内螺纹的测量应使用 L1 塞规在“埋入”至“2 圈”处进行。 ^c 当锥形螺纹接合面由内外螺纹部件组成且啮合至少 4.5 扣时,不必符合脚注 b 的要求。	

5.4 衬垫(包括 O 形圈)

如果使用可压缩或弹性材料衬垫,例如,防止潮气或灰尘侵入,或防止液体泄漏,它应起辅助作用,不能将接合面隔断,在确定隔爆接合面宽度时不计入。

衬垫的安装应:

- 保持平面接合面或止口接合面的平面部分的允许间隙和宽度;
- 在压缩前后保持圆筒形接合面或止口接合面的圆筒部分的最小接合面宽度。

这些要求不适用于电缆引入装置(见 13.4)或包含有金属或金属包覆的可压缩不燃性材料的密封衬垫的接合面。这样的密封衬垫有助于防爆,在此情况下,平面部分的每个面之间的间隙应在压缩后测量。在压缩前后应保持圆筒部分的最小宽度。

见图 10~图 16。

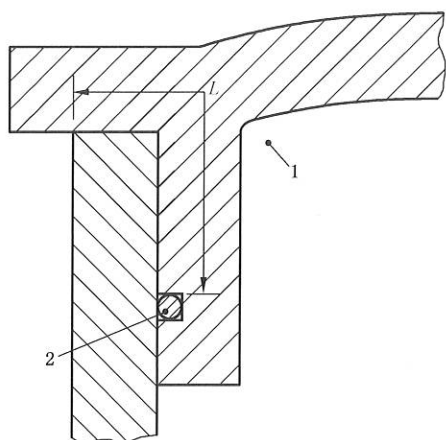


图 10 衬垫的要求示意图(示例 1)

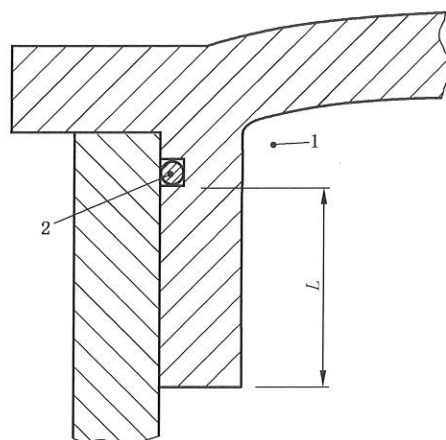


图 11 衬垫的要求示意图(示例 2)

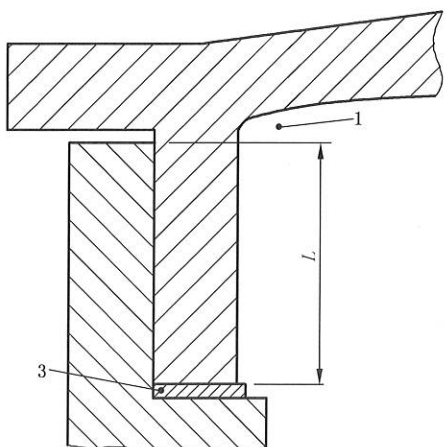


图 12 衬垫的要求示意图(示例 3)

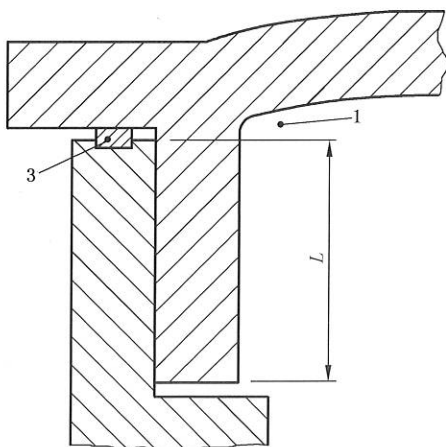


图 13 衬垫的要求示意图(示例 4)

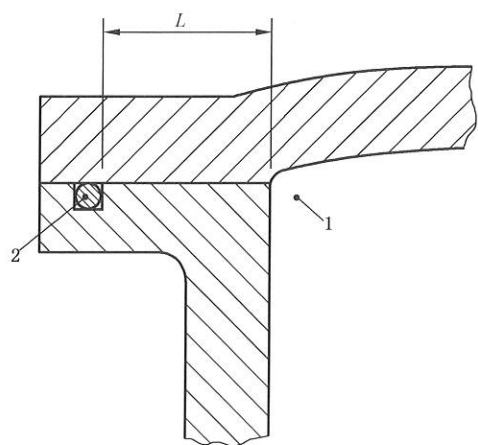


图 14 衬垫的要求示意图(示例 5)

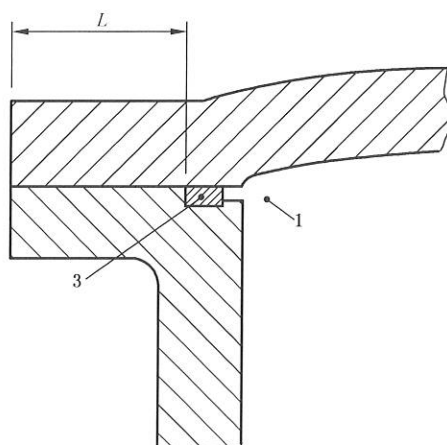
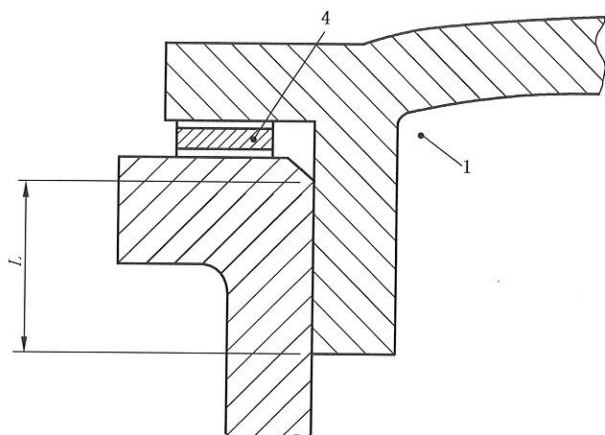


图 15 衬垫的要求示意图(示例 6)



标引序号说明：

- 1——外壳内部；
- 2——O形圈；
- 3——衬垫；
- 4——金属或金属包覆衬垫。

图 16 衬垫的要求示意图(示例 7)

5.5 使用毛细管的设备

毛细管应符合表 2 或表 3 中对于内部零件直径为 0 的圆筒形接合面的间隙尺寸。如果毛细管不符合这些表中给出的间隙,设备应按 15.3 规定的内部点燃不传爆试验进行评定。

6 密封接合面

6.1 粘结接合面

6.1.1 通则

隔爆外壳的部件可直接粘合在外壳壁上,与其构成不可分的组件,或粘合到金属框架内,使组件能作为一个整体更换而不损坏粘合。

按照 GB/T 3836.1 准备的文件应包含粘结的材料、准备、应用和固化条件(例如时间、温度等)。

应用一个代表生产的未被改变的粘结接合面组件样品进行评定和试验。

符合第 5 章要求,包含有粘结剂且在没有粘结剂的情况下按照 15.3 试验的隔爆接合面,不必满足第 6 章的要求。

6.1.2 机械强度

构成隔爆外壳一部分的粘结接合面,只保证隔爆外壳的密封。其结构应使组件的机械强度不是仅依赖粘结材料的粘结性。预期在维护或安装时打开的门或盖,其打开后不应使粘结接合面的补充机械固定方式失效(示例图见附录 J)。

粘结接合面应进行下列试验：

- a) 按照 15.2.3.2 用水对 2 个代表生产的样品进行过压试验。如果置于每个试验样品下的吸墨纸上无任何泄漏痕迹,则认为试验合格；
- b) 适用时,用上述 2 个样品或用另一组样品,进行 GB/T 3836.1 规定的外壳试验。随后,按照

15.2.3.2 用水对样品进行过压试验。如果置于每个试验样品下的吸墨纸上无任何泄漏痕迹，则认为试验合格。

注：GB/T 3836.1 规定的外壳试验允许在 1 组 2 件或 1 组 4 件样品上进行试验，区别是每个样品上进行的试验次数。

如果 6.1.2b) 试验后的吸墨纸上有泄漏痕迹，应对外壳试验和水压试验后泄漏的 1 个样品的粘结接合面进行下列试验：

——19.4 的火焰烧蚀试验，但不对试验样品的粘结接合面进行改动；随后

——按适用设备类别，15.3.2.1 的不传爆试验，或 15.3.3.3 或 15.3.3.4 的不传爆试验，不对试验样品的粘结接合面进行进一步改动。

如果不传爆试验合格，认为粘结接合面符合要求。

当需要 1.5 倍或 3 倍参考压力以符合 6.1.2 时，应进行粘结接合面的例行过压试验（按第 16 章）。

6.1.3 粘结接合面的宽度

从容积 V 的隔爆外壳内侧到外侧穿越粘结接合面的最短路径应为：

——当 $V \leq 10 \text{ cm}^3$ 时，不小于 3 mm；

——当 $10 \text{ cm}^3 < V \leq 100 \text{ cm}^3$ 时，不小于 6 mm；

——当 $V > 100 \text{ cm}^3$ 时，不小于 10 mm。

6.2 熔融玻璃接合面

6.2.1 总则

熔融玻璃接合面是通过将熔化玻璃用于金属框架，在玻璃和金属框架之间形成一个化学的或物理的结合而形成的玻璃-金属接合面。

6.2.2 熔融玻璃接合面的宽度

从隔爆外壳内侧到外侧通过熔融玻璃接合面的最短路径不应小于 3 mm。

7 操纵杆

当操纵杆穿过隔爆外壳壁时，应符合下列要求：

——如果操纵杆的直径超过了表 2 和表 3 中规定的最小接合面宽度，其接合面宽度应至少等于其直径，但不必超过 25 mm；

——如果在正常使用中直径间隙因磨损可能增大时，则应采取使其易恢复到原始状态的结构，例如使用可更换的套，或可通过使用符合第 8 章规定的轴承来避免使间隙因磨损而增大。

8 转轴和轴承的补充要求

8.1 转轴接合面

8.1.1 通则

旋转电机转轴的隔爆接合面应设计成在正常运行中不会磨损的结构。

隔爆接合面可以是：

——圆筒形接合面（见图 17）；或

——曲路式接合面（见图 18）；或

——浮动轴封接合面(见图 19)。

8.1.2 圆筒形接合面

如果圆筒形接合面包含有保持润滑脂的槽,则包含槽的区域在确定隔爆接合面的宽度时,槽宽既不应计算在内,被槽隔断部分的宽度也不应相加(见图 17)。

旋转电机转轴的最小径向间隙 k (见图 20)不应小于 0.05 mm。

8.1.3 曲路式接合面

不符合表 2 和表 3 要求的曲路式接合面如经第 14~16 章规定的试验合格,仍可认为符合本文件的要求。

旋转电机轴的最小径向间隙 k (见图 20)不应小于 0.05 mm。

8.1.4 浮动轴承盖接合面

确定轴承盖的最大浮动度时应考虑制造商规定的轴承间隙和允许的轴承磨损。轴承盖可与转轴一起自由径向运动和在转轴上轴向运动,但应与轴保持同心。应有装置阻止轴承盖相对转轴旋转(见图 19)。

浮动轴承盖不准用于 II C 类电气设备。

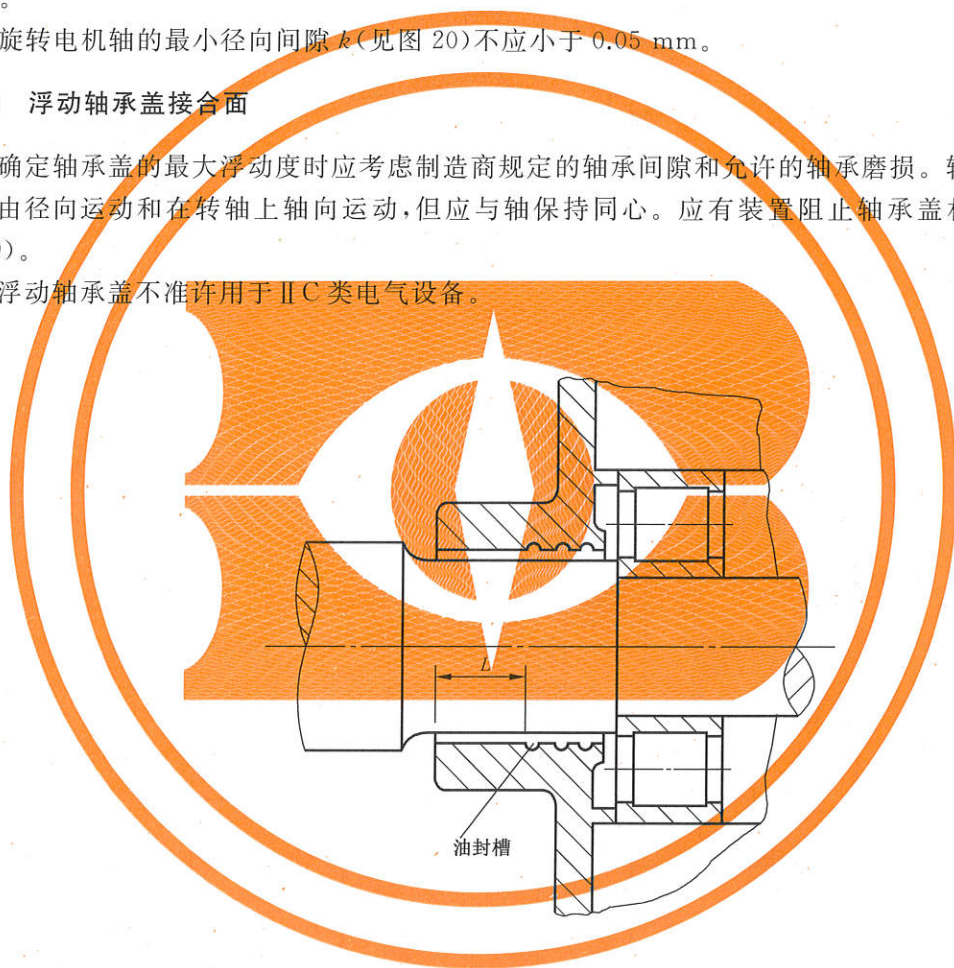


图 17 用于旋转电机轴的圆筒形接合面示例

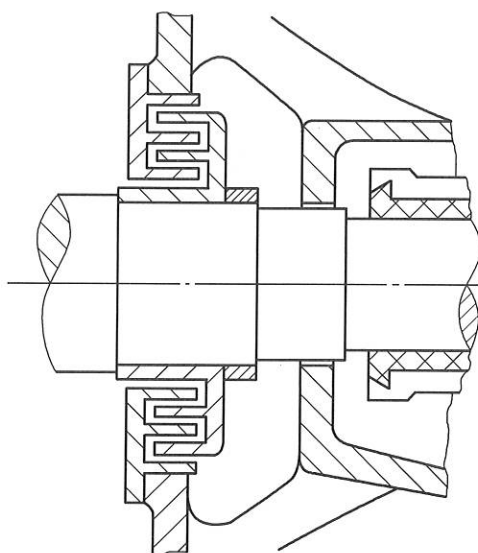
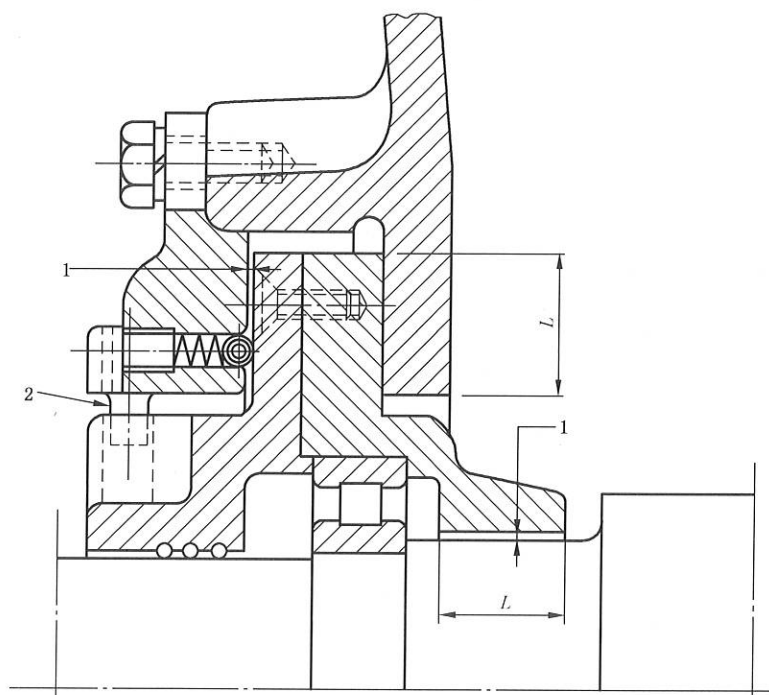


图 18 用于旋转电机轴的曲路式接合面示例

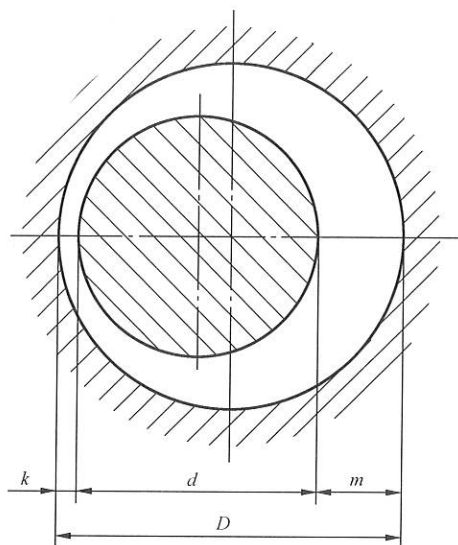


标引序号说明：

1——间隙；

2——防止压盖转动的制动装置。

图 19 用于旋转电机轴的浮动轴承盖接合面示例



符号说明:

k ——允许的无摩擦最小径向间隙;

m ——计入 k 值时的最大径向间隙;

$D-d$ ——直径差。

图 20 旋转电机转轴与轴承盖接合面

8.2 轴承

8.2.1 滑动轴承

除滑动轴承本身的接合面外,应有与滑动轴承相毗连的转轴轴承盖隔爆接合面,并且接合面的宽度至少应等于轴的直径,但不必超过 25 mm。

如果在带有滑动轴承的旋转电机中使用圆筒或曲路式隔爆接合面,接合面至少一个面应采用无火花金属材料(例如铅黄铜),无论何种情况,定、转子之间的气隙应大于制造商规定的最小径向间隙 k (见图 20)。无火花金属材料的最小厚度应大于该气隙。

II C 类旋转电机不准许使用滑动轴承。

8.2.2 滚动轴承

装配有滚动轴承的轴承盖,最大径向间隙 m (见图 20)不应超过表 2 和表 3 中对于该类轴承盖允许的最大间隙的三分之二。

注 1: 已知在带有组件的情况下,所有部件不会同时出现最差尺寸的情况。对公差的处理,如“均方根(RMS)”,可能要求对 m 值和 k 值进行验证。

注 2: 本文件不要求对制造厂计算的 m 值和 k 值进行验证。对于 m 值和 k 值的测量验证,本文件也不要求。

9 透明件

对于除玻璃以外的透明件,应符合第 19 章的要求。

注: 对由任何在部件内部产生机械应力的材料制成的透明件,其安装可能引起透明件失效。

10 构成隔爆外壳一部分的呼吸装置和排液装置

10.1 通则

呼吸装置和排液装置含有透气元件,这些元件应能够承受它所安装的隔爆外壳内部爆炸产生的压力,并且能够阻止向外壳周围爆炸性环境传爆。

呼吸装置和排液装置应能承受隔爆外壳内部爆炸的动态效应而不产生损害其阻火性能的永久变形或损坏。它们不用于承受在其表面的持续燃烧。

这些要求同样适用于传声装置,但不包括下列用途的装置:

- 万一内部爆炸的泄压;
- 用于含有与空气能形成爆炸性气体混合物、且压力超过 1.1 倍大气压的气体压力管线。

10.2 呼吸孔和排水孔

呼吸孔和排水孔不应利用有意扩大法兰结合面的间隙获得。

注: 环境污染物(例如来自粉尘或涂料的堆积)可能造成呼吸装置或排液装置在运行中失效。

10.3 材料成分限制

在装置中使用材料的成分限制应直接规定或参考现有的使用规范。

用于含有乙炔的爆炸性气体环境中的呼吸或排液装置的元件的含铜量不应超过 60%(按质量计),以限制乙炔化合物的形成。

10.4 尺寸

应规定呼吸和排液装置及其零部件的尺寸。

10.5 带可测通道的元件

如果元件经第 14~16 章规定的试验合格,则通道的孔隙和可测长度不必符合表 2 和表 3 中给出的值。

波纹带状元件和多层筛网元件应符合附录 A 的附加要求。

10.6 带有不可测通道的元件

如果元件的通道是不可测量的(例如烧结金属元件),元件应符合附录 B 的相应规定。

元件按照其密度、气孔尺寸、具体材料和具体制造方法的标准方法进行分级(见附录 B)。

10.7 可拆卸装置

10.7.1 通则

如果装置是可拆卸的结构,则应设计成在重新组装时避免减小或增大孔的尺寸。

10.7.2 元件的安装布置

呼吸元件和排液元件应烧结或用其他适用的方法固定:

- 直接固定到外壳上构成外壳的整体部件;或
- 固定到适当的安装部件中,利用夹持或螺纹将该部件固定到外壳上,使其作为一个组件可更换。

或者,例如元件可按照 5.2.1 采用过盈配合安装,使之形成隔爆接合面。在这种情况下,应符合第 5 章的相应要求,但如果元件的布置经第 14 章~16 章的型式试验合格,则元件的表面粗糙度不必符合 5.2.2。

必要时,可采用夹紧环或类似方法来保持外壳的整体性。呼吸元件或排液元件可按下列方式安装:

- 从内部安装,在这种情况下螺钉和夹紧环应仅从内侧安装;或
- 从外壳外部安装,在这种情况下,紧固件应符合第 11 章的规定。

10.8 机械强度

呼吸和排液装置及其保护罩(如果使用)在正常安装时应通过 GB/T 3836.1 规定的冲击试验。

10.9 作为 Ex 元件使用的呼吸装置和排液装置

10.9.1 通则

除了符合 10.1~10.7 的要求之外,10.9.2 和 10.9.3 的要求应适用于作为 Ex 元件评定的呼吸和排液装置。

10.9.2 元件和部件的安装布置

呼吸和排液元件应烧结或按照第 6 章的规定粘结,或用其他适用的方法固定到合适的安装部件上构成可安装部件。

利用夹紧或紧固件或螺纹将安装部件固定到外壳上,作为一个符合第 5 章和第 6 章要求的可更换组件,适用时符合第 11 章的要求。

10.9.3 作为 Ex 元件使用的呼吸和排液装置的型式试验

10.9.3.1 通则

被试样品应按照与通常安装在隔爆外壳上相同的方式安装在试验装置外壳的一端。对样品的试验应在 10.8 规定的冲击试验之后按照 10.9.3.2~10.9.3.4 的规定进行。

当样品安装在一个平板上构成试验装置外壳的端板时,可从该试验装置外壳上分开,而在该样品上进行冲击试验。

对于不可测量通道的装置,样品的最大气泡试验空隙尺寸不应小于规定的最大气泡试验空隙尺寸的 85%,见 B.1.2。

10.9.3.2 热试验

10.9.3.2.1 通则

10.9.3 的气泡试验之后,作为 Ex 元件的呼吸和排液装置应在规定的最大隔爆外壳的容积下承受热试验,但不低于图 21 所示试验装置的容积。

注:在使用图 21 试验装置的情况下,最大容积为 2.5 L 左右。

规定用于任何单个隔爆外壳的多用途呼吸和排液装置应同外壳一起进行试验。

10.9.3.2.2 试验程序

对于容积不大于 2.5 L 的外壳,应使用带有 4 段的试验装置组合,如图 21 所示,并按如下试验程序:

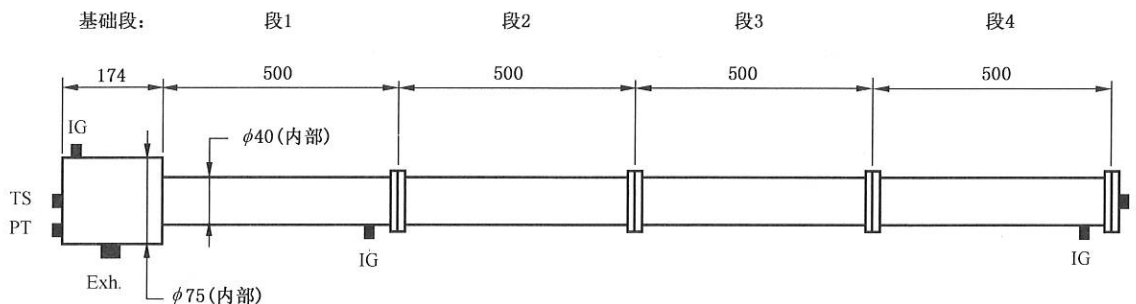
- a) 点燃源位置应在外壳入口处,并且距容纳该装置端板的内侧 50 mm,观察结果。

- b) 适用时,试验混合物应按照 15.4.3.1 的规定制备。
- c) 在试验期间应监测装置外部表面温度。
- d) 任何装置应按照制造商的文件规定操作。在 5 次试验的每次试验之后,爆炸性混合物应在装置外部保持足够的时间,至少 10 min,允许在装置表面持续燃烧达到明显程度,使装置外表面温度升高或使温度能够传导到外侧表面。

注: 10 min 试验时间后的外表面温度用于按照 10.9.3.3.3 确定温度组别。

- e) 对于装置规定使用气体类别的每种气体混合物,试验应进行 5 次。

单位为毫米



符号说明:

- TS —— 试验样品位置;
- I —— 入口;
- Exh —— 排气口;
- IG —— 点燃源;
- PT —— 压力传感器。

图 21 呼吸和排液装置的部件试验装置

对于容积大于 2.5 L 的外壳,应使用实际使用容积的代表性外壳,并按下列试验程序:

- a) 适用时,试验混合物应按照 15.4.3.1 的规定制备。
- b) 在试验期间应监测装置外部表面温度。
- c) 任何装置应按照制造商文件规定操作。5 次试验的每次试验之后,爆炸性混合物应在装置外部保持足够时间,至少 10 min,允许在装置面部持续燃烧达到明显程度,使装置外表面温度升高或使温度能够传导到外侧表面。
- d) 对于装置规定使用的气体类别的每种气体混合物,试验应进行 5 次。

10.9.3.2.3 合格判据

在热试验期间,未发生火焰传播,并且没有观察到持续燃烧。装置未发现能影响其阻火特性的热的或机械的明显损坏或变形为合格。

确定电气设备的温度组别时,应将装置外部表面测得的温升乘以 1.2 倍安全系数,并加上装置的最高工作温度。

注: 对于进行 10.9 的任何试验不合格的呼吸和排液装置不作为元件装置评定。但是,当作为构成隔爆外壳整体的一部分使用时,它们与专用外壳一起按照 15.4 的规定进行试验。

10.9.3.3 内部点燃的不传爆试验

10.9.3.3.1 通则

10.9.3 的气泡试验之后,该试验应在图 21 所示的标准试验装置上,按照 15.4.4 的规定和下列补充和修改一起进行。

10.9.3.3.2 试验程序

点燃源位置应按图 21 所示:

- a) 在入口端;和
- b) 在距容纳该装置的端板内侧 50 mm 处。

为了试验,对于各气体类别,试验装置应按照图 21 进行安装,并具有下列段数:

- I 类和 II A 类:1 段试验组件;
- II B 类和 II C 类:4 段试验组件。

试验装置外壳内的试验混合物应被点燃,每个引燃点试验 5 次。

对于具有可测量通道或不可测量通道的 I、II A 和 II B 类呼吸和排液装置,应进行 15.3.2 规定的传爆试验。

对于具有可测量通道的 II C 类呼吸和排液装置,应进行 15.3.3 及 15.4.4.3.2 或 15.4.4.3.3 规定的传爆试验。

对于具有不可测量通道的 II C 类呼吸和排液装置,应采用 15.4.4.3.2(方法 A)或 15.4.4.3.3(方法 B)规定的方法。

10.9.3.3.3 合格判据

在试验期间,不应发生向试验箱周围传爆。

10.9.3.4 呼吸和排液装置承受压力能力试验

10.9.3.4.1 试验程序

各类气体的参考试验压力为:

- I 类:1 200 kPa;
- II A 类:1 350 kPa;
- II B 类:2 500 kPa;
- II C 类:4 000 kPa。

为了试验,用柔性薄膜覆盖呼吸和排液装置的内表面。参考压力应是上述给出的元件拟用于气体类别的相应压力。

应进行下列之一的过压试验:

- 1.5 倍参考压力试验至少 10 s。然后,每个元件应进行例行试验;或
- 4 倍参考压力试验至少 10 s。如果试验合格,不要求制造商以后对被试型号的所有元件进行例行试验。

10.9.3.4.2 合格判据

过压试验之后,装置未发现影响防爆型式的永久性变形或损坏为合格。

应使用压力试验合格的装置作为随后的所有型式试验的试验样品。

10.9.4 Ex 元件防爆合格证

Ex 元件防爆合格证应在限制条件中包含正确选择安装到经型式试验的隔爆外壳上的呼吸或排液装置所必需的详细信息。限制条件应至少包括:

- a) 型式试验中获得的、修正到 40 °C 或标志的更高环境温度时的最高表面温度;
- b) 非金属外壳和外壳的非金属部件的工作温度范围;

- c) 大于 2.5 L 时的最大允许外壳容积(根据热试验);
- d) 要求每个 Ex 元件或整批 Ex 元件附有防爆合格证的复制件和制造商的声明:
 - 符合防爆合格证的条件;
 - 适用时,确认材料、最大气泡试验孔隙尺寸和最小密度。
- e) 附加的安装说明(如果有)。

11 紧固件和开口

11.1 从外侧装配隔爆外壳部件所需的紧固件应:

- 对于 I 类设备,符合 GB/T 3836.1 要求的特殊紧固件,其头部具有护圈或沉孔,或通过设备结构内在保护;
- 对于 II 类设备,符合 GB/T 3836.1 要求的特殊紧固件。

注:对于 I 类设备,要求护圈或沉孔的目的是防止紧固件头部受到冲击的基本保护。

11.2 不准许使用塑料材质或轻合金紧固件。

11.3 在进行第 15 章规定的型式试验时,应使用制造商规定的螺栓和螺母。

试验期间使用的螺栓或螺母的性能等级,或螺栓、螺母的屈服强度和型号应:

- a) 按表 14 中 a) 项的要求在设备上标志;或
- b) 在相关防爆合格证上作为特殊使用条件规定。

注:有关螺栓和螺母机械性能的附加资料性信息见附录 F。

11.4 双头螺栓应符合 11.3 的规定,且应固定牢固,即它们应用熔焊或铆牢或其他等效的方法永久性固定到外壳上。

11.5 紧固件不应穿透隔爆外壳壁,除非它们与壳壁构成隔爆接合面并且与外壳不可分开,例如使用焊接、铆牢或其他等效方法。

11.6 对于不穿透隔爆外壳壁的螺孔或双头螺栓孔,隔爆外壳壁的剩余厚度应至少是螺栓或双头螺栓直径的三分之一,最小为 3 mm。

11.7 当螺栓不带垫圈被完全拧入到隔爆外壳壁的盲孔中时,在孔的底部应至少保留一整扣螺纹的裕量。

11.8 除用于引入装置的开口外,可能在隔爆外壳壁上提供用于可选装置(例如按钮)安装的其他开口。如果可选装置不是在制造时安装,这些开孔应用合适的装置封堵以保持外壳的隔爆性能。

注:这些开口的螺纹形式不限于对引入装置规定的形式(见第 13 章)。

11.9 螺纹式门或盖应另外借助于内六角紧定螺钉或等效的方法固定。

12 材料

12.1 隔爆外壳应承受第 14~16 章规定的相关试验。

12.2 当几个隔爆外壳组装在一起时,本文件的要求分别适用于每个外壳,并且特别适用于把它们分开的隔板和穿过隔板的所有绝缘套管和操纵杆。

12.3 如果一个外壳包括几个相互连通的空腔或由于内部零件的排列被分隔,则可能产生比正常压力更大的压力和压力上升速率。

应通过结构设计尽可能预防这些现象。如果不可能避免这些现象,在外壳设计时应考虑承受更高的应力。

12.4 如果使用铸铁,材料等级应不低于 150 级。

注:铸铁等级 150 在 GB/T 9439 中定义。

12.5 当某种液体因分解产生的氧气或爆炸性混合物比外壳结构设计针对的爆炸性混合物更危险时,则在隔爆外壳中不应使用这种液体。但如果对于产生的爆炸性混合物,外壳能承受第 14~16 章规定的试验合格,则可使用这种液体。但是,电气设备设计的类别还应适合于周围的爆炸性环境。

12.6 在 I 类隔爆外壳中,承受能在空气中产生电弧的、且由大于 16 A 额定电流引起的电气应力的绝缘材料(例如在断路器、接触器和隔离开关等开关电器中),其相对泄痕指数不应小于 CTI 400M。

注: CTI 按照 GB/T 4207 测定。

但是,如果上述绝缘材料虽不能通过此项试验,但其体积被限制到空外壳总容积的 1%,或者有合适的检测装置能在绝缘材料可能分解导致出现危险之前在电源侧断开向外壳供电的电源,它们也可使用。此检测装置的设置和有效性应得到验证。

12.7 隔爆外壳不应用锌或锌含量高于 80% 的锌合金制成。

注: 锌和锌合金容易迅速降低品质(如抗拉强度性能),尤其是在温暖潮湿的空气中,它们也被认为最具活性。因此,规定上述限制。

12.8 在含有乙炔的爆炸性气体环境中,设备外壳和用于外部安装的 Ex 元件外壳,如果由铜或铜合金制成,应符合下列要求:

- 涂锡、镍或其他涂层;或
- 合金中最高铜含量不超过 60%。

附录 C 中规定的隔爆外壳引入装置不视为要求涂层或铜含量限制的外壳表面。

注: 限制在乙炔环境使用铜是由于可能在外表面形成能被摩擦或撞击点燃的乙炔化物。

13 隔爆外壳的引入装置

13.1 通则

如果所有引入装置符合本章的相关要求,且应为以下之一,则外壳的隔爆性能就不会改变。

- 公制内螺纹的公差等级为 GB/T 197 和 GB/T 2516 规定的 6H 或以上,且任何倒角或退刀槽最深处距外壁表面限制到 2 mm。
- 公制外螺纹具有至少 8 mm 长且至少 8 扣螺纹的螺纹部分。如果螺纹有退刀槽,应安装一个不可分开并且不可压缩的垫圈或类似零件以保证要求的啮合螺纹长度。

注 1: 当部件安装在螺纹引入孔时,考虑到可能出现的倒角或退刀槽,至少 8 扣螺纹的要求是为保证至少啮合 5 扣。

- 符合表 5 的 NPT 内螺纹;
- 符合表 5 的 NPT 外螺纹;
- 对 I 类应用,符合 5.2 的非螺纹接合面。

注 2: 本要求不用于制造商提供的作为外壳一部分的整体电缆引入装置或类似引入装置。

13.2 螺纹孔

外壳上安装电缆引入装置和导管引入装置的螺纹孔应具有螺纹类型和尺寸的标志,例如 M25 或 1/2NPT。可通过以下方法实现:

- 在孔旁边按表 15 的规定标志具体的螺纹类型和尺寸;或
- 在铭牌上按表 15 的规定标志具体的螺纹类型和尺寸;或
- 作为安装说明书的一部分对具体的螺纹和尺寸进行标识,铭牌上的标志按表 15 的规定。

制造商应在电气设备的说明文件中注明下述内容:

- a) 引入装置的安装位置;和
- b) 这些引入装置的最大允许数量。

在使用管接头的情况下,每个引入装置上的螺纹式管接头不应超过一个。封堵件不应同管接头一

起使用。

13.3 非螺纹孔(仅对 I 类设备)

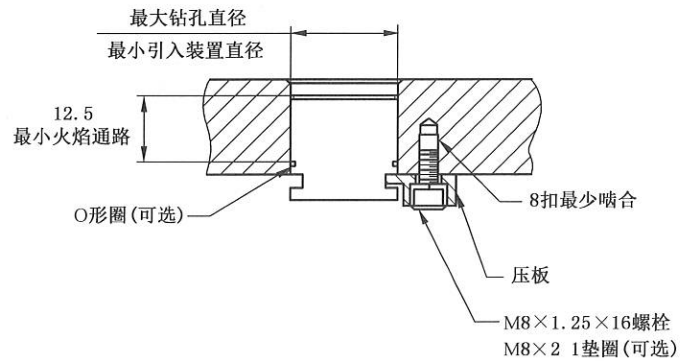
仅对于 I 类设备,对用于电缆引入装置或绝缘套管的光孔(非螺纹孔),应在规定电气设备的文件中规定以下内容:

- a) 平面接合面、圆筒形接合面或止口接合面的最小宽度“L”和最大间隙值;
- b) 安装螺柱或螺栓规格(如直径、螺纹、抗拉强度、长度、头型、扭矩)和位置(如节圆直径和间距);
- c) 压板和相关紧固件,尺寸要求和位置(如数量、支持引入装置的孔的间距,直径、连接方式)
- d) 材料、紧固件等最小抗拉强度要求(基于设备参考压力);
- e) 外壳孔最多和最少螺纹啮合数;
- f) 紧固件长度和螺栓头下边压板厚度的关联信息,以确保紧固件有合适的啮合且在孔底部有符合 11.7 规定的合适空间(适用时)。

图 22 给出了可能的文件示例。

单位为毫米

标称引入孔尺寸	最大钻孔直径	最小引入装置直径
50.8	50.96	50.56
63.5	63.62	63.22
76.2	76.35	75.95
95.3	95.40	95.00
108	108.10	107.70
114.3	114.50	114.10



宜规定材料详细信息和最小抗拉强度并可在文件中其他地方列入材料表。宜提供紧固件孔的钻孔深度、压板详细信息(厚度、几何形状、最小抗拉强度)、安装紧固件的数量和位置。

图 22 可能的文件示例

13.4 电缆引入装置

电缆引入装置,无论是整体或分开,均应符合本文件和附录 C 的相关要求,并且在外壳上构成第 5 章规定的接合面宽度和间隙。

当电缆引入装置与外壳构成整体或为该外壳专用时,它们应作为相关外壳的部分进行试验。

当电缆引入装置与外壳分开时:

- 螺纹连接的 Ex 电缆引入装置和非螺纹连接的 Ex 电缆引入装置(仅对 I 类)可作为设备进行评定,这类电缆引入装置既不需要承受 15.2 规定的试验,也不需要第 16 章规定的例行试验;
- 其他电缆引入装置可仅作为 Ex 元件进行评定;和
- 应在文件中提供在符合 13.2 或 13.3 的孔中进行安装的足够信息。

13.5 导管密封装置

13.5.1 导管密封装置,无论是整体或分开,均应符合本文件、C.2.1.2 和 C.3.1.2 的要求,用术语“导管密封装置”代替“电缆引入装置”,并且在外壳上构成第 5 章规定的接合面宽度和间隙。

注：因为该类结构不包括重复使用，所以 C.2.1.2 关于导管密封装置在规定的复合物固化周期之后能够在不破坏复合物密封情况下进行装入和拆卸的要求不能适用。

当导管密封装置是与外壳构成整体或为该外壳专用时，它们应作为相关外壳的部分进行试验。

当导管密封装置与外壳分开时：

- 螺纹连接的 Ex 导管密封装置可作为设备评定，这样的导管密封装置既不需要承受 15.2 规定的试验，也不需要进行第 16 章规定的例行试验；
- 其他导管密封装置可仅作为 Ex 元件评定；和
- 应在文件中提供在符合 13.2 的孔中进行安装的足够信息。

13.5.2 导管引入只允许用于 II 类电气设备。

13.5.3 密封装置，例如采用凝固复合物的填料盒，应作为隔爆外壳的部件设置或直接设置在引入处。它应满足附录 C 规定的密封型式试验。已评定的密封装置可由安装单位或用户按照设备制造商的说明书使用。

注：当密封装置直接或通过必要的连接附件安装到外壳上时，密封装置被视为直接安装到隔爆外壳引入处。

密封复合物和使用方法应在填料盒的防爆合格证中规定，或在完整的隔爆外壳设备的防爆合格证中规定。密封复合物与隔爆外壳之间的填料盒部分应作为隔爆外壳处理，即接合面应符合第 5 章的规定，组装件应通过 15.3 规定的不传爆试验。

从密封腔端面到外壳（或用作终端的外壳）以及外壳（或用作终端的外壳）壁外侧的距离应尽可能小，无论如何不应大于导管的尺寸或 50 mm，取其较小者。

13.6 插头和插座和电缆连接器

13.6.1 如果装在隔爆外壳上，插头、插座的结构和安装应不改变其安装外壳的隔爆性能，即使在插头和插座两部分分开时。

13.6.2 插头、插座和电缆连接器的隔爆外壳的隔爆接合面宽度和间隙（见第 5 章）应由除接地或等电位联结或符合 GB/T 3836.4 电路部分的触头之外的触头分离时需要的容积确定。

13.6.3 对于插头、插座和电缆连接器，当外壳内部发生爆炸时，以及当插头、插座或电缆连接器连接在一起和除接地或等电位电位联结或符合 GB/T 3836.4 电路部分的触头之外的触头分离时，均应保持外壳的隔爆性能。

13.6.4 如果不是连接到一个确保切换负载与断开插头和插座之间时间延迟的联锁开关，插头和插座应在断开额定电压和额定电流试验电路的灭弧期间保持隔爆性能。对交流电路，试验电路功率因数应不大于 0.6，除非设备标志为仅用于阻性负载。

13.6.5 13.6.2~13.6.4 的要求既不适用于通过采用符合 11.1 的特殊紧固件将其固定在一起的和按照表 14 中 b) 项的规定标志的插头和插座，也不适用于这样的电缆连接器。

13.7 绝缘套管

绝缘套管，无论是整体或分开，均应符合本文件和附录 C 的相关要求，并且在外壳上构成第 5 章规定的接合面宽度和间隙。

当绝缘套管与外壳为整体或为该外壳专用时，它们应作为相关外壳的部分进行试验。

当绝缘套管分开时：

- I 类或 II 类的螺纹连接的 Ex 绝缘套管和 I 类的非螺纹连接的 Ex 绝缘套管可作为设备进行评定。这样的绝缘套管既不需要承受 15.2 规定的试验，也不需要进行第 16 章规定的例行试验。
- 其他绝缘套管仅可作为 Ex 元件进行评定。和
- 应在文件中提供在符合 13.2 或 13.3 的孔中进行安装的足够信息。

13.8 封堵件

如果制造商决定,隔爆外壳上设置的引入孔预期不经常使用,应用 Ex 设备或 Ex 元件封堵件将其封堵,以保持外壳的隔爆性能。

Ex 设备或元件封堵件应符合附录 C 的要求。

Ex 元件封堵件仅在规定为 Ex 设备合格证的一部分时适用。

封堵件不应与螺纹式管接头一起使用。

应在文件中提供在符合 13.2 或 13.3 的孔中进行安装的足够信息。

14 检查和试验

对隔爆外壳“d”,除应进行 GB/T 3836.1 中要求的有关检查和试验外,还应进行本文件规定的试验。

GB/T 3836.1 的规定的最高表面温度应在表 6 规定的条件下进行测定。

表 6 确定最高表面温度的条件

电气设备类型	过载或故障条件
灯具(无镇流器)	无
灯具(电磁式镇流器)	$U_n \times (1+10\%)$,通过二极管模拟整流效应
灯具(电子式镇流器)	按相应工业设备标准规定
电动机	无
电阻器	无
电磁铁	U_n 和最不利的气隙情况下
其他设备	按相应工业设备标准规定

注:对试验电压和电流参数,见 GB/T 3836.1 的最高表面温度要求。

15 型式试验

15.1 通则

型式试验应按照下列顺序进行:

- 在已进行过或未进行过 GB/T 3836.1 的外壳试验的一个样品上,按照 15.2.2 的规定测定爆炸压力(参考压力);
- 在已进行过 GB/T 3836.1 的外壳试验的一个样品上,按照 15.2.3 的规定进行过压试验;
- 在已进行过或未进行过 GB/T 3836.1 的外壳试验和上述 b)项试验的一个样品上,按照 15.3 的规定进行内部点燃的不传爆试验。

对非金属外壳或外壳的非金属部件,上述试验顺序被本文件中非金属外壳和外壳的非金属部件的要求修改。

试验也可不按这个试验顺序,静态或动态过压试验可在内部点燃不传爆试验之后进行,或者在另一台样机上进行,该样机已经承受了与前面一台样机相同的机械强度试验。在任何情况下,过压试验后外壳接合面不应有永久性变形,外壳也不应有影响防爆型式的损坏。

通常,外壳应在所有壳内设备安装完整状态下进行试验,但也可用等效的模型代替。

如果外壳设计成安装各种类型的电气设备及部件,且制造商说明了其详细的安装布置,只要是在爆炸压力形成的最严酷条件下,并且满足 GB/T 3836.1 的其他安全要求,就可用空外壳进行试验。

如果外壳设计成在拆去内部部分装置后仍能使用的结构,则应在最严酷的条件下进行试验。在这两种情况下,在防爆合格证中应注明外壳内部允许安装的设备种类以及它们的安装布置。

隔爆外壳可拆卸部件的接合面应在最严酷的装配条件下进行试验。

15.2 外壳耐压试验

15.2.1 通则

试验的目的是验证外壳是否能承受内部的爆炸压力。

外壳应进行 15.2.2 和 15.2.3 规定的试验。

试验时,若外壳未发生使防爆型式失效的永久性变形或损坏,则认为试验合格。此外,在接合面任何部位的间隙都不应有永久性的增大。

15.2.2 爆炸压力(参考压力)测定

15.2.2.1 本条给出了爆炸压力(参考压力)测定的通则。

参考压力是在这些试验期间测出的、相对于大气压力最大平滑压力的最高值。为了获得平滑压力,需要利用一个 $5 \times (1 \pm 10\%)$ kHz 的 3 dB 点低通滤波器。

对于用于低于 $-20\text{ }^{\circ}\text{C}$ 环境温度的电气设备,参考压力应按下列方法之一确定。

——对于所有的电气设备,参考压力应在不高于最低环境温度下进行测量。

——对于所有的电气设备,参考压力可在一般环境温度下使用规定的试验混合物,而在提高试验混合物压力条件下进行测定。试验混合物的绝对压力(P),单位为 kPa,应按以下公式采用 $T_{a,\min}$ (单位为 $^{\circ}\text{C}$) 进行计算:

$$P = 100 \times [293 / (T_{a,\min} + 273)]$$

——除旋转电机(例如电动机、发电机和转速计)外的电气设备,包括内部几何结构简单(见附录 D),在空外壳情况下外壳容积不超过 3 L,考虑不大可能出现压力重叠的设备,参考压力可在一般环境温度下使用规定的试验混合物,但参考压力按表 7 所列系数增加。

——除旋转电机(例如电动机、发电机和转速计)外的电气设备,包括内部几何结构简单(见附录 D),在空外壳情况下外壳容积不超过 10 L,考虑不大可能出现压力重叠的设备,参考压力可在一般环境温度下使用规定的试验混合物,但参考压力按表 7 所列系数增加。在这种可选择的情况下,15.2.3.2 中规定的过压型式试验的试验压力应增加至 4 倍增加后的参考压力。不准许用 1.5 倍参考压力的例行试验。

表 7 降低环境条件的系数

最低环境温度 $^{\circ}\text{C}$	试验系数
≥ -20 (见注)	1.0
≥ -30	1.37
≥ -40	1.45
≥ -50	1.53
≥ -60	1.62

宜考虑隔爆外壳内温度明显低于额定环境温度的应用。
注:包括设计用于 GB/T 3836.1 规定的标准环境温度范围的设备。

15.2.2.2 每次试验包括点燃外壳内部的爆炸性混合物和测量爆炸产生的压力。

混合物应采用一个或几个点燃源点燃。但是,如果外壳内装有产生能点燃爆炸性混合物的火花的装置,则可用该装置来点燃(不一定要求该装置产生预定的最大功率)。

每次试验过程中都应测量和记录爆炸所产生的压力。为找出产生的最大压力组合,点燃源和压力记录装置的安放位置由试验室决定。制造商规定使用的可拆卸衬垫,在进行试验时应装到电气设备上。

应考虑外壳内部装置的连续效应,例如旋转装置,可能造成导致参考压力增加的显著湍流。也见 15.2.2.3。

应进行的试验次数和使用的爆炸性混合物及其在大气压下与空气的体积比如下:

- I 类电气设备:3 次(9.8 ± 0.5)% 甲烷;
- II A 类电气设备:3 次(4.6 ± 0.3)% 丙烷;
- II B 类电气设备:3 次(8 ± 0.5)% 乙烯;
- II C 类电气设备:5 次(14 ± 1)% 乙炔和 5 次(31 ± 1)% 氢气。

15.2.2.3 旋转电机应在静止和旋转状态下进行试验。在旋转状态下试验时,电机可靠自己的电源来驱动,也可通过辅助电动机拖动。转速应至少为电机额定转速的 90%。

注:如果电动机拟由变频器驱动,可要求制造商考虑规定适合于试验和实际使用的变频器的额定转速。

所有电动机应用至少两个传感器进行试验,传感器位于电动机两端的旋转区。点燃应在电动机的每一端开始,在电动机静止和旋转状态下交互进行。至少进行 4 组试验。如果提供有与电动机互相连接的非密封接线空腔,则设置 3 个传感器,并考虑增加试验组数。

15.2.2.4 对于 II B 类电气设备,如果在隔爆外壳试验时可能出现压力重叠,试验应采用 15.2.2.2 规定的相应级别的每种气体至少进行 5 次试验。接着还应采用(24 ± 1)% 的氢气/甲烷(85/15)的混合物至少重复 5 次试验。

注 1:基于以下原则需要进行重复试验:

- a) 无压力重叠时,乙烯将在最坏条件下产生典型压力;
- b) 有压力重叠时,乙烯将不产生典型压力。

因此,在假定产生压力重叠的情况下,采用(24 ± 1)% 的氢气/甲烷(85/15)混合物进行附加试验。

注 2:下列情形时假设存在压力重叠:

- a) 当进行一组具有相同配置的试验时获得的压力值,其中一个压力值与另外的压力值之间的比例偏离 ≥ 1.5 ;或
- b) 压力上升时间小于 5 ms。图 23 和图 24 提供了如何考虑压力上升时间的指南。参考这两幅图时,压力上升时间基于在最大压力上升速率处经过的时间。通常是最大压力 10% 和 90% 之间经过的时间。实际的波形有时呈现如图 23 所示的规则形状,或如图 24 所示的不规则形状。当测定压力上升时间,排除如图 24 波形中开始处所示的平稳期。

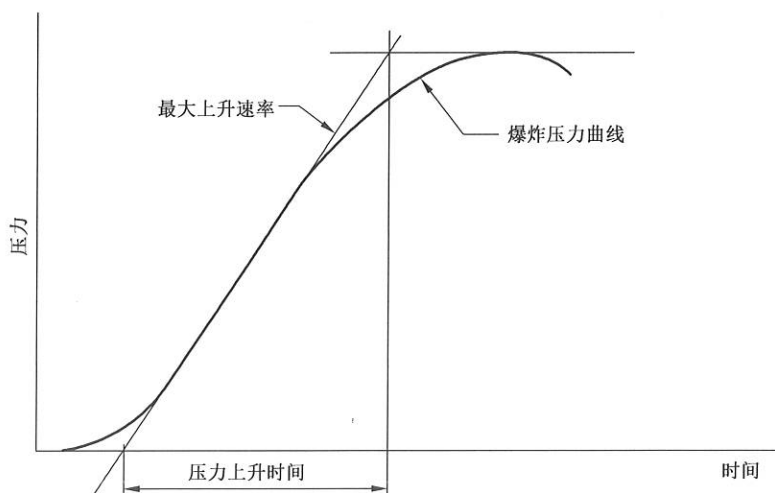


图 23 规则形状波形示例

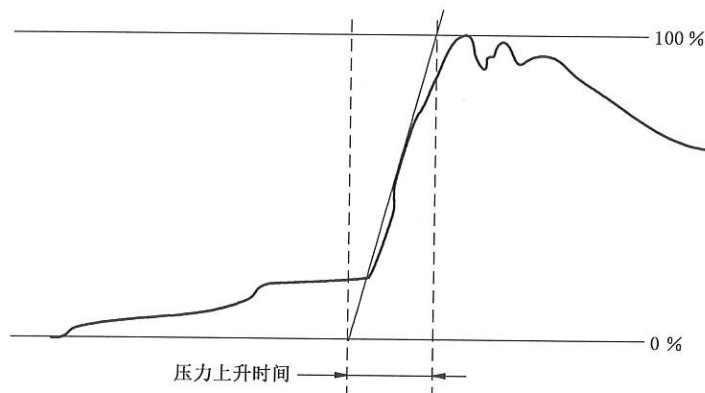


图 24 不规则形状波形示例

15.2.2.5 标志为只用于某一种气体的电气设备,应用该气体与空气混合在大气压下可获得最大爆炸压力的气体混合物进行至少 5 次爆炸试验。这种电气设备不按相应设备类别,而仅对于所考虑的单一气体进行评定。

注:在燃烧范围内进行一系列试验来测定可获得最大爆炸压力的混合物。

如果需要排除特定的一种或几种气体时,设备防爆合格证号应按 GB/T 3836.1 的标志要求增加后缀“X”,并且在防爆合格证上列出的特殊使用条件中应详述该排除情况。

如果电气设备的外壳不仅承受了特定气体的试验,而且还进行过较低类别所需的气体试验,那么对于特定气体和该气体类别相邻低类别可采用双标志(例如 II B+H₂)。

15.2.3 过压试验

15.2.3.1 通则

该试验应按下列方法之一进行,这些方法是等效的。

15.2.3.2 过压试验:方法一(静压法)

施加的相应压力应为:

- 参考压力的 1.5 倍;或
- 对于不进行例行过压试验的外壳,试验压力应是参考压力的 4 倍;或
- 对于用批量试验(见 16.6)代替例行过压试验的外壳,试验压力应是参考压力的 3 倍;或
- 对于小型设备不能测定参考压力时,则应采用表 8 给出的相应压力。

表 8 小型设备的相应压力

容积 cm ³	类别	压力 ^a kPa
≤10	I、II A、II B、II C	1 000
>10	I	1 000
>10	II A、II B	1 500
>10	II C	2 000

^a 对预期用于-20℃以下环境温度的设备,上述压力应用表 7 中适合的试验系数增加。

加压时间至少应为 10 s。

适用时,静压试验在每个样品上只进行一次。

如果试验结果符合 15.2.1 的规定,并且没有通过外壳壁泄露,则认为过压试验合格。

注:通常用不可压缩的液压介质进行这些试验。如果使用如空气或惰性气体等可压缩的介质,外壳不合格可能造成人身伤害或财产损失。

15.2.3.3 过压试验:方法二(动压法)

进行动压试验时应使外壳所承受的最大压力为参考压力的 1.5 倍。

当采用 15.2.2.2 规定的混合物进行该试验时,可预压以便产生 1.5 倍参考压力的爆炸压力。

动压试验只进行一次,但 II C 外壳每一种气体应进行三次试验。

注:对有内部互连空腔的产品,不必在每个空腔启动一次点燃。对认为必要的每种配置都进行试验。一个空腔内的高压力可降低传播的可能性,而低压力可增加该可能性。

如果试验结果符合 15.2.1 的规定,则认为过压试验合格。

15.3 内部点燃的不传爆试验

15.3.1 通则

衬垫(见 5.4)应拆掉。可保留一些油脂,过多的油脂应去除(见 5.1)。外壳放置在一个试验罐内。外壳内和试验罐内应在相同压力下充以相同的爆炸性混合物。

螺纹接合面试验样品的火焰通路长度(啮合长度)应按照表 9 的规定缩短。

止口接合面的试验样品,圆筒接合面加平面接合面,其火焰通路长度不应大于制造商规定的最小长度的 115%。

如果接合面宽度 L 仅包括圆筒部分[见图 2b)],止口接合面的平面部分间隙,对 I 类和 II A 类,应扩大到不小于 1 mm,对 II B 类,应扩大到不小于 0.5 mm,对 II C 类,应扩大到不小于 0.3 mm。

试验样品的间隙要求见 15.3.2(I 类、II A 类和 II B 类)和 15.3.3(II C 类)。

除螺纹接合面外,对于有火焰通路的电气设备,当规定使用的环境温度高于 60 °C 时,应在下列条件之一的情况下进行不传爆试验:

- 在不低于规定的最高环境温度下进行;
- 在正常环境温度下,使用规定的试验混合物在按表 10 的系数增加的压力下进行;
- 在正常大气压和温度下,但试验间隙 i_E 按表 10 规定的系数增大。

如果外壳由具有不同温度系数的不同材料构成,并且对间隙的尺寸有影响(例如玻璃观察窗与金属框构成圆筒形间隙的情况),则下列方法之一适用于不传爆试验:

- 计算的最大间隙 $i_{C,T}$,考虑在 20 °C 下最大结构间隙和在规定的最高环境温度 $T_{a,max}$ 时的间隙增大,应将试验间隙 i_E 至少增大为在 $T_{a,max}$ 时计算的最大间隙的 90% 进行验证;
- 计算的最大间隙 $i_{C,T}$,考虑在 20 °C 下最大结构间隙和在规定的最高环境温度 $T_{a,max}$ 时的间隙增大,应用规定的试验混合物在按以下公式计算的增大压力条件下进行验证:

$$P_V = (i_{C,T}/i_E) \times 0.9$$

表9 不传爆试验时螺纹接合面的长度缩短量

螺纹接合面类型	接合面长度的缩短量			
	I、II A 和 II B(15.3.2)		II C(15.3.3)	
	15.3.2.1	15.3.2.2	15.3.3.2	15.3.3.3 或 15.3.3.4
符合 GB/T 197 和 GB/T 2516 螺纹形状和中等或更高配合等级的圆柱形螺纹	不缩短	不缩短	不缩短	不缩短
不符合 GB/T 197 和 GB/T 2516 的螺纹形状和配合等级的圆柱形螺纹	1/3	1/2	1/2	1/3
锥形螺纹(NPT)	不缩短	不缩短	不缩短	不缩短

表10 增加压力或试验间隙(i_E)的试验系数

温度不超过 °C	I类 12.5%CH ₄ /H ₂	II A类 55%H ₂	II B类 37%H ₂	II C类 27.5%H ₂ 7.5%C ₂ H ₂
60	1.00	1.00	1.00	1.00
70	1.06	1.05	1.04	1.11
80	1.07	1.06	1.05	1.13
90	1.08	1.07	1.06	1.15
100	1.09	1.08	1.06	1.16
110	1.10	1.09	1.07	1.18
120	1.11	1.10	1.08	1.20
125	1.12	1.11	1.09	1.22

对 II C 类,除上述系数外,15.3.3 规定的试验系数也应引入到试验压力或试验间隙。

标志只用于某一种气体的电气设备,应根据单一气体的相应设备类别进行不传爆试验。

如果试验在小于表 11 规定的距离进行,则设备距障碍物的最短距离应在防爆合格证上规定。设备还可根据表 15 的规定进行标志。

表11 障碍物距隔爆外壳“d”平面接合面开口处的最短距离

气体组别	最短距离 mm
II A	10
II B	30
II C	40

注: GB/T 3836.15 对带有法兰(平面)接合面的由隔爆外壳“d”保护的设备的安装作了限制。尤其是这种设备的平面接合面在安装时与固态物体(非设备部分)的距离不允许小于表 11 所示的尺寸,小于该尺寸的设备进行等效试验时除外。

注: 对除简单几何形状外的设备,多种试验配置用来确认不传爆。

15.3.2 I类、II A类和II B类电气设备

15.3.2.1 外壳的间隙 i_E 应至少为制造商图纸规定的最大结构间隙 i_C 的 90% ($0.9i_C \leq i_E \leq i_C$)。

使用的爆炸性混合物在大气压下与空气的体积比如下：

—— I类电气设备：(12.5±0.5)% 甲烷-氢气 [(58±1)% 甲烷和 (42±1)% 氢气] (MESG = 0.8 mm)；

—— II A类电气设备：(55±0.5)% 氢气 (MESG=0.65 mm)；

—— II B类电气设备：(37±0.5)% 氢气 (MESG=0.35 mm)；

注：对本试验所使用的爆炸性混合物，保证接合面能阻止外壳内部点燃的传播，并具有已知的安全系数。该安全系数 K 是相关类别的代表性气体混合物的最大试验安全间隙与所选用的试验气体的最大试验安全间隙之比。

—— I类电气设备： $K = 1.14/0.8 = 1.42$ (甲烷)；

—— II A类电气设备： $K = 0.92/0.65 = 1.42$ (丙烷)；

—— II B类电气设备： $K = 0.65/0.35 = 1.85$ (乙烯)。

如果试验样品的间隙不能满足以上条件，也可采取下列方法之一进行内部点燃的不传爆试验：

——如表 12 给出的具有较小 MESG 值的气体混合物；

表 12 气体/空气混合物

类别	i_E/i_C	混合物
I	≥ 0.75	(55±0.5)% 氢气
	≥ 0.6	(50±0.5)% 氢气
II A	≥ 0.75	(50±0.5)% 氢气
	≥ 0.6	(45±0.5)% 氢气
II B	≥ 0.75	(28±1)% 氢气
	≥ 0.6	(28±1)% 氢气 在 140 kPa 绝对压力下

——通常的试验混合物根据以下公式预压：

$$P_K = i_C/i_E \times 0.9$$

式中， P_K 是预压系数。

15.3.2.2 如果 II A 和 II B 类外壳在进行 15.3.2.1 的试验时可能损坏，允许通过增大间隙超过制造商规定的最大值进行试验。间隙的扩大系数对于 II A 类电气设备是 1.42，对于 II B 类电气设备是 1.85。在电气设备的外壳内和试验罐内使用的爆炸性气体，在大气压下与空气的体积比如下：

——对于 II A 类电气设备：(4.2±0.1)% 丙烷；

——对于 II B 类电气设备：(6.5±0.5)% 乙烯。

15.3.2.3 15.3.2.1 或 15.3.2.2 的试验应在考虑每种试验配置的情况下进行 5 次。如果点燃没有传到试验罐内，则认为试验结果合格。

15.3.3 II C类电气设备

15.3.3.1 总则

可采用 15.3.3.2、15.3.3.3 或 15.3.3.4 的试验，如果点燃没有传到试验罐内，则认为试验结果合格。

注：下面方法中 1.5 倍的安全系数和 90% 的最小试验间隙是等效的。等效的方法为或增加压力或增加试验间隙尺寸或增加试验混合物的氧含量。

15.3.3.2 方法一：增加试验间隙试验

应将除螺纹接合面之外所有接合面的间隙加大到下列数值：

$$1.35i_C \leq i_E \leq 1.5i_C$$

对平面接合面,最小间隙为 0.1 mm。

式中:

i_E ——试验间隙;

i_C ——制造商图纸规定的最大结构间隙。

外壳内和试验罐内应使用下列爆炸性混合物,在大气压下与空气的体积比:

——(27.5±1.5)%氢气;和

——(7.5±1)%乙炔。

每一种混合物应在考虑每种试验配置的情况下进行 5 次试验。如果设备规定仅用于氢气环境中或仅用于乙炔环境中,该试验仅应采用相应的气体混合物进行试验。

注:准备试验样品时,对带滚动轴承的旋转电机来说,转轴轴套如果采用圆筒形接合面,其试验间隙 i_E 依据表 2 或表 3 的直径差,而不是 8.2.2 的径向间隙。

15.3.3.3 方法二:增加压力试验

外壳应按照下列公式规定的试验间隙 i_E 进行试验:

$$0.9i_C \leq i_E \leq i_C$$

外壳和试验罐内充以与第一种方法规定的相同的气体混合物,其压力为 1.5 倍的大气压。

对每种爆炸性混合物进行 5 次试验。

或者,如果试验样品的间隙不满足上述条件,可采用下列方法。

通常的试验用混合物根据以下公式预压:

$$P_K = i_C / i_E \times 1.35$$

P_K 是预压系数。

注:准备试验样品时,对带滚动轴承的旋转电机来说,转轴轴套如果采用圆筒形接合面,其试验间隙 i_E 依据表 2 或表 3 的直径间隙,而不是 8.2.2 的径向间隙。

15.3.3.4 方法三:富氧试验气体试验

外壳的间隙 i_E 应至少为制造商图纸规定的最大结构间隙 i_C 的 90% ($0.9i_C \leq i_E \leq i_C$)。

试验用混合物在大气压下的体积比如下:

a) (40±1)%氢气,(20±1)%氧气,其余为氮气;和

b) (10±1)%乙炔,(24±1)%氧气,其余为氮气。

对每种爆炸性混合物进行 5 次试验。对于规定只用于氢气环境的装置,只要求使用项 a) 的试验混合物。

15.3.3.5 单件生产的试验次数

单件生产的电气设备,应考虑每种试验配置,在不改变试验间隙的情况下,用 15.3.3.2 规定的每一种爆炸性气体混合物在大气压下进行总数为 5 次的试验,且 5.1 的尺寸要求适用。

15.4 带呼吸装置和排液装置的隔爆外壳的试验

15.4.1 通则

应在承受 10.7.2 规定的冲击试验之后的样品上按下列顺序进行 15.4.2~15.4.4 规定的试验。

对于具有不可测通道的装置,样品的最大气泡试验通孔尺寸应不小于规定的最大气泡试验通孔尺寸的 85%。见附录 B。

15.4.2 外壳耐压试验

15.4.2.1 试验应按照 15.2 的规定和下列补充和修改进行。

15.4.2.2 按 15.1.2 测量爆炸压力时,呼吸装置应采用固体塞子代替。

15.4.2.3 按 15.2.3 进行过压试验时,应用柔性薄膜(例如薄塑料膜)配在呼吸装置和排液装置的内表面上。过压试验之后,该装置应不出现可能影响防爆性能的永久性变形或损坏。

注:柔性薄膜的目的是把试验期间的泄漏减到最小而不影响装置强度。

15.4.3 热试验

15.4.3.1 试验程序

装有一个或多个装置的外壳应按 15.4.4.2 规定的方法进行试验,但是点燃源只能在产生最不利受热影响的位置。

在试验期间应监测装置的外表面温度。试验应进行 5 次。使用的试验混合物应是在大气压下与空气体积比为 $(4.2 \pm 0.1)\%$ 的丙烷。此外,规定用于乙炔环境中的装置应使用在大气压下与空气体积比为 $(7.5 \pm 1)\%$ 的乙炔混合物。

当外壳内可能出现因潜在危险气体压力增大或因潜在危险气体引起的气流时,试验时,外壳的布置应使气体能够流过装置和外壳。

任何通风和取样系统应按制造商的文件规定进行操作。5 次试验的每次试验之后,外部的爆炸性混合物应保持足够的时间,以允许装置表面任何持续性燃烧明显可见(例如,至少 10 min,使装置外表面温度增加,或者使热量能够传到外部表面)。

注:10 min 试验时间后的外表面温度用于按照 15.4.3.2 确定温度组别。

15.4.3.2 合格判据

应未观察到持续燃烧,无火焰传播发生。测量的装置外部表面温升乘以 1.2 的安全系数,并加上装置最高工作温度来确定电气设备的温度组别。

15.4.4 内部点燃的不传爆试验

15.4.4.1 通则

试验应按照 15.3 的规定和下列补充和修改进行。

15.4.4.2 试验程序

点燃源应首先放置在靠近呼吸和排液装置内表面,如果在装置表面可能出现高峰值爆炸压力和压力上升速率很快,则随后应放置在一处或多处。当外壳有一个以上的相同装置时,被试装置应为能产生最不利的试验结果的装置。外壳内部的试验混合物应被点燃,对于点燃源的每一位置应进行 5 次试验。

15.4.4.3 呼吸装置和排液装置的不传爆试验

15.4.4.3.1 通则

对于 I、II A 和 II B 类呼吸装置和排液装置,应进行 15.3.2 规定的不传爆试验。

对于具有可测量通道的 II C 类呼吸和排液装置,应进行 15.3.3 规定的不传爆试验。对于具有不可测量通道的 II C 类呼吸和排液装置,应进行 15.4.4.3.2 或 15.4.4.3.3 规定的不传爆试验。

15.4.4.3.2 方法 A:增加压力试验

每种试验混合物进行 5 次试验。试验按照 15.3.3.3 和 15.4.4.2 的规定进行。
对于仅用于氢气环境的装置,只要求进行氢气与空气混合物的试验。

15.4.4.3.3 方法 B:富氧试验气体试验

对于容积大于 100 cm³ 的外壳不包括二硫化碳。试验用混合物在大气压下的体积比如下:

- a) (40±1)%氢气,(20±1)%氧气,其余为氮气;和
- b) (10±1)%乙炔,(24±1)%氧气,其余为氮气。

按照 15.4.3.1 的规定,每种混合物进行 5 次试验。

对于规定只用于氢气环境的装置,只使用 a)的试验混合物。

15.4.4.4 合格判据

如果点燃没有传播到试验罐,则认为试验结果合格。

15.5 “dc”保护等级装置试验

15.5.1 总则

15.5 的试验代替 15.2~15.4.4.4 的试验。

15.5.2 “dc”保护等级样品准备

在使用时需要开启的盖,或者无机械损坏或环境损坏防护措施的盖,采用的任何弹性或热塑性密封材料,如果拆除会使试验条件更严酷,则在装置或元件进行型式试验之前应全部或部分地拆掉弹性或热塑性密封材料。

注:外壳上任何保留的非金属部件将先进行热稳定性试验。

15.5.3 “dc”保护等级装置试验条件

15.5.3.1 通则

装置或元件应按结构图纸允许的最不利尺寸布置,并按设备类别充入且置于以下爆炸性混合物中:

- II A 类:大气压下(55±0.5)%的氢气/空气混合物;
- II B 类:大气压下(37±0.5)%的氢气/空气混合物;
- II C 类:大气压下(40±1)%氢气,(20±1)%氧气,其余为氮气;或 1.5 倍大气压下(27.5±1.5)%的氢气/空气混合物。

15.5.3.2 试验程序

对“dc”保护等级,应在连接至最大额定电源功率能量和最大负载时(根据电压、电流、频率和功率因数),用封闭触点的动作点燃装置内的爆炸性混合物。接通和分断试验应进行 10 次,每次试验均应使用新鲜的爆炸性混合物,装置周围的爆炸性混合物不应被点燃。

16 例行试验

16.1 通则

16.1.1 下面规定的例行试验是为了保证外壳能承受压力,并且不存在与外部相通的通孔或裂纹。

例行试验包括按照 15.2.3 规定的型式试验方法之一进行的过压试验,对于用于低于 $-20\text{ }^{\circ}\text{C}$ 环境温度的设备,压力试验可在正常环境温度下进行。

16.1.2 即使型式试验中的过压试验是按照第二种方法进行的,仍可以按照第一种方法进行例行过压试验。

当参考压力难以测定,且动压试验会损坏内部元件(如绕组等)时,可采用表 13 给出的静压试验。

表 13 静压

容积 cm^3	类别	压力 ^b kPa
$\leq 10^a$	I、II A、II B、II C	1 000
> 10	I	1 000
> 10	II A、II B	1 500
> 10	II C	2 000

^a 仅适用于焊接结构。
^b 对于用于低于 $-20\text{ }^{\circ}\text{C}$ 环境温度的设备,上述压力应用表 7 中适当的试验系数增加。

16.1.3 当选择第二种方法试验时,例行试验包括:

- 在外壳内部和外部用 15.2.2(爆炸压力测定)所规定的相应爆炸性混合物在 1.5 倍大气压下进行爆炸试验;或
- 先在外壳内部用 15.2.2(爆炸压力测定)规定的合适的爆炸性混合物在 1.5 倍大气压下进行爆炸试验,然后在外壳内部和外部用 15.3.2.2 或 15.3.3.2(用于加大间隙的内部点燃不传爆试验)所规定的爆炸性混合物在大气压下进行内部点燃的不传爆试验;或
- 先用 15.2.2(爆炸压力测定)规定的合适的爆炸性混合物在 1.5 倍大气压下进行爆炸试验,然后进行压力至少 200 kPa 的静压试验。

16.1.4 对于例行试验,用空外壳试验即可。但是,如果例行试验采用动压法,并且内装的设备影响内部爆炸时的压力上升速率,则应考虑试验条件的影响。

可对构成隔爆外壳的单个部件(例如盖和基座)进行单独试验。试验时部件所承受的应力应与其装配在完整外壳上所受的应力相当。

注:通常用液压介质进行这些试验。如果使用如空气或惰性气体等可压缩的介质,外壳不合格可能造成人身伤害或财产损失。

16.2 不含焊接结构的外壳

对于不含焊接结构的外壳,在下列任一条件下不必进行例行过压试验:

- 容积不大于 10 cm^3 的外壳;或
- 对于容积大于 10 cm^3 的外壳,如果已经以 4 倍参考压力的静压进行了规定型式试验。

16.3 含有焊接结构的外壳

对含有焊接结构的外壳或外壳部件,焊接结构的完整性应通过例行过压试验进行验证。

或者,当焊接结构例行过压试验不切实际(如由于外壳结构),且外壳符合4倍过压型式试验时,焊缝完整性可通过下列检测方法验证:

- 射线焊缝检测;或
- 超声焊缝检测;或
- 磁粉焊缝检测;或
- 液体渗透缝接检测。

注:上述每种焊缝检测方法都有国家标准。

16.4 不是某一隔爆外壳专用的绝缘套管

如果装配程序已经在文件中作了充分说明,不是某一隔爆外壳专用的绝缘套管不要求进行例行试验(见C.2.1.4)。

16.5 合格判据

例行试验视为合格,如果:

- 外壳承受压力后未发生接合面永久性变形或外壳损坏;和
- 当外壳进行动压试验后再进行16.1.3规定的静压试验时,未通过外壳壁泄漏,或者如果是动压试验,内部点燃未传爆。

16.6 批量试验

当按照以下基于GB/T 2828.1的准则用**批量试验**代替**例行过压试验**:

- 对于100以内的产品批量,应对不少于8个样品,用1.5倍参考压力进行试验,不应有不合格产品;
- 对于101~1000的产品批量,应对不少于32个样品,用1.5倍参考压力进行试验,不应有不合格产品;
- 对于1001~10000的产品批量,应对不少于80个样品,用1.5倍参考压力进行试验,不应有不合格产品;
- 批量超过10000时,应分为较小的批量进行试验。

如果**有任何不符合结果**,批量中剩余的**所有样品**应用1.5倍参考压力进行试验。之后的批量宜用1.5倍参考压力进行例行试验,直到建立信心以重新考虑批量试验。

注:当有不符合情况出现时,该批量试验的**重新考虑**由发放**相关合格证的机构**酌情决定,制造商有必要及时采取相应保证安全的措施。

17 I类开关

17.1 通则

I类隔爆外壳,在现场经常被打开时,例如用于调整或重新整定保护继电器,和含有远距离操作的开关装置,其中的电路能够受外部的影响(例如机械、电气、光电、气动、声、磁或热)而闭合或断开,当这种影响不是手动施加到设备上,而又能形成点燃爆炸性混合物的工作电弧或火花时,则应符合下列要求。

17.2 隔离装置

17.2.1 通则

所有可触及的导体,除了符合 GB/T 3836.4 的本安电路的导体和用于等电位联结或接地的导体之外,应在隔爆外壳打开之前能够与电源分离。

这些隔爆外壳的隔离装置应符合 17.2.2、17.2.3 或 17.2.4 的要求。

17.2.2 隔离装置应安装在隔爆外壳之内,在这种情况下,隔离装置断开后仍带电的部件应:

- 用符合 GB/T 3836.1 中列出的 EPL Mb 级防爆型式之一进行保护;或
- 相间和对地间的电气间隙和爬电距离符合 GB/T 3836.3 的要求,并且至少采用 IP20 防护等级的外壳防护,以防止工具通过任何通孔触及带电部件。这不适用于符合 GB/T 3836.4 的本质安全电路的带电部件。

在两种情况下,在保护仍带电部件的盖上应设置表 14 中 c)项规定的标志。

17.2.3 隔离装置应安装在符合 GB/T 3836.1 中所列标准的 EPL Mb 级防爆型式之一的另一外壳内。

17.2.4 隔离装置应由符合 13.3 要求的插头和插座或电缆连接器组成。

17.3 门或盖

17.3.1 快开式门或盖

这些门或盖应与隔离开关机械连锁,使其:

- a) 直至隔离开关断开之前,外壳保持隔爆性能;
- b) 当门或盖保持隔爆性能时,隔离开关才能够闭合。

17.3.2 用螺钉固定的门或盖

这些门或盖应设置表 14 中 c)项规定的标志。

17.3.3 螺纹式门或盖

这些门或盖应设置表 14 中 c)项规定的标志。

18 灯座和灯头

18.1 总则

下列要求适用于在一起构成隔爆外壳“d”的灯座和灯头,使其可用于增安型灯具中。

18.2 灯头防松装置

GB/T 3836.3 要求的防止灯头工作时松动的装置,对于螺纹式灯座具有安装在隔爆外壳内的快开式开关,若它在触头分离之前切断灯电路的所有电极,则该防松装置可省略。

18.3 圆柱式灯座和灯头

18.3.1 管式荧光灯的灯座和灯头应满足 GB/T 19148.2 和 GB/T 1406.2 数据表 Fa6 的尺寸要求。

18.3.2 对于其他灯座,应适用第 5 章的要求,但是灯座与灯头隔爆接合面的宽度在触点分离时至少应为 10 mm。

18.4 螺纹式灯头的灯座

18.4.1 灯座的螺纹部分的材质应在可能的工作条件下耐腐蚀。

18.4.2 在旋出灯头触点分离时,螺纹至少啮合两扣。

18.4.3 对于 E26/E27 螺纹灯座和 E39/E40 螺纹灯座,触头应通过负载弹簧的触头元件来保持接触。另外,对于 II B 类或 II C 类电气设备,在旋入和旋出灯头时,触头的接通和断开应分别在 II B 类或 II C 隔爆外壳“d”内进行。

对于 E10 和 E14 螺纹式灯座,不必符合 18.4.3 的要求。

19 非金属外壳和外壳的非金属部件

19.1 总则

以下要求适用于非金属外壳和外壳的非金属部件,除了:

- 适用 C.3 的电缆引入装置和导管密封装置的密封圈;
- 适用第 6 章的粘结结合面;和
- 与防爆型式无关的非金属部件。

19.2 外壳壁内表面的耐泄痕性和爬电距离

当非金属外壳或外壳的非金属部件直接用来支承裸露带电部件时,外壳内壁或外壳部件的耐泄痕性和爬电距离应符合 GB/T 3836.3 或 GB/T 3836.8 的要求(适用时)。

但是,对于可承受能在空气中产生电弧的、且由大于 16 A 额定电流引起的电气应力的 I 类电气设备外壳,应遵守 12.6 的规定。

19.3 型式试验的要求

对非金属外壳或外壳的非金属部件,本文件的型式试验按下列顺序修改:

- a) 在已进行过或未进行过 GB/T 3836.1 的外壳试验的一个样品上,按照 15.2.2 的规定测定爆炸压力(参考压力);
- b) 在所有进行过 GB/T 3836.1 的外壳试验的样品上,按照 15.2.3 的规定进行过压试验;
- c) 在进行过上述 b) 项试验的一个样品上,按照 15.3 进行内部点燃不传爆试验;
- d) 在进行过上述 c) 项试验的样品上,按照 19.4 进行火焰烧蚀试验;
- e) 在进行过上述 d) 项试验的样品上,按照 15.3 进行内部点燃不传爆试验。

19.4 火焰烧蚀试验

该试验仅适用于在容积大于 50 cm³ 的、隔爆结合面至少有一面是塑料的外壳上进行。

样品应按 15.3 的要求准备,但平面结合面和止口结合面平面部分的间隙应在 0.1 mm~0.15 mm 之间。

对于两个相邻隔爆外壳共用的绝缘套管,应在产生最不利条件的外壳内进行试验。

该试验对按 15.2.2.2 规定的相应类别的爆炸性混合物点燃 50 次。对于 II C 电气设备按 15.2.2.2 规定的两种爆炸性混合物各点燃 25 次。

如果能通过 15.3 的不传爆试验,则试验合格。

20 标志

20.1 通则

隔爆外壳“d”应按 GB/T 3836.1 的规定和下列对隔爆外壳“d”的补充要求进行标志:

- 对符合 4.2 要求的“da”保护等级,标志应包括“da”;
- 对符合 4.3 要求的“db”保护等级,标志应包括“db”;
- 对符合 4.4 要求的“dc”保护等级,标志应包括“dc”。

20.2 警示和警告标志

如果要求标志如表 14 所示的警示或警告内容,在“警示”或“警告”词之后的内容可用技术上等效的内容或符号代替。多种警告内容可组合成一种等效的警告内容。

表 14 警示或警告标志的内容

项	引用条款	警示或警告标志
a)	11.3	警示:使用屈服应力 \geq (值)的紧固件,该(值)由适用的试验确定
b)	13.6.5	警告:严禁带电断开
c)	17.2.2、17.3.2、17.3.3	警告:严禁带电开盖
d)	E.3.2	警告:存在爆炸性气体环境时严禁打开

20.3 提示性标志

如果要求如表 15 所示的标志,可用技术上等效的内容或符号代替。多种警告内容可组合成一种等效的警告内容。

表 15 提示性标志的内容

项	引用条款	提示性标志
a)	13.2	螺纹的尺寸和型号标识,即:“1/2 NPT”“M25”
b)	13.2	见安装使用说明书
c)	15.3.1	“设备的安装应使其平面接合面不在固态物体(非设备部分)规定距离之内”,该规定距离通过火焰传播试验时靠近固态物体确定,试验值小于表 11 中规定的数值

21 使用说明书

所有由隔爆外壳“d”保护的装置应按照 GB/T 3836.1 的要求提供使用说明书,至少包括详细的火焰通路尺寸或火焰通路预期将不进行修理的标示(如果 5.1 要求)。

附 录 A
(规范性)

对呼吸装置和排液装置的波纹带状元件和多层筛网元件的附加要求

A.1 波纹带状元件和多层筛网元件应采用镍-铜合金、不锈钢或其他适合使用的金属材料制造。不应使用铝、钛、镁及其合金。

含铜量的限制见 10.3。

A.2 如果通过装置的通道能够在图纸中规定并且能够在完整的装置上测量,应规定通道尺寸的上、下公差范围并在生产中控制。

A.3 如果 A.2 不适用,则应满足附录 B 的相应要求。

A.4 15.4.4 规定的型式试验应在按不小于最大许可间隙 90% 制造的试样上进行。



附录 B

(规范性)

对呼吸装置和排液装置具有不可测通道元件的附加要求

B.1 烧结金属元件

B.1.1 烧结金属元件应采用下列材料之一制成：

- 不锈钢；
 - 90/10 铜-锡黄铜；
 - 适合使用的特殊金属或特殊合金，不应使用铝、钛、镁及其合金。
- 含铜量的限制见 10.3。

B.1.2 最大气泡试验孔隙尺寸应按照 GB/T 5249 规定的方法测定。

B.1.3 烧结金属元件的密度应按照 GB/T 5163 规定的方法测定。

B.1.4 当测定元件的通气孔率和/或液体渗透率与装置的功能特性相联系时，测量应按照 GB/T 5163 和 GB/T 5250 的规定进行。

B.1.5 烧结金属元件应在说明文件中清楚地列出：

- 符合 10.3 和 B.1.1 要求的材料；
- 符合 B.1.2 要求的最大气泡试验空隙尺寸，单位为 mm；
- 符合 B.1.3 要求的最小密度；
- 最小厚度；
- 适用时，符合 B.1.4 要求的液体渗透率和通气孔率。

B.2 压紧金属丝网元件

B.2.1 压紧金属丝网元件应由不锈钢金属丝编织物或规定的其他适合使用的金属构成。

含铜量的限制见 10.3。

不应使用铝、钛、镁和其合金。制造应从金属丝编织物开始，它被压紧在硬模中形成一个均匀的矩阵。

B.2.2 为了评定其密度，应规定金属丝的直径。应给出关于质量、金属丝编织物的长度，元件的厚度和网孔的尺寸的数据。元件的质量与相同固体金属等体积的质量比应在 0.4~0.6 之间。

B.2.3 最大气泡试验孔隙尺寸应按照 GB/T 5249 规定的方法测定。

B.2.4 元件的密度应按照 GB/T 5163 规定的方法测定。

B.2.5 当要求确定元件在功能上的通气孔率和/或液体渗透率时，测量应按照 GB/T 5163 和 GB/T 5250 的规定进行。

B.2.6 金属丝元件应在说明文件中清楚地列出：

- 符合 10.3 和 B.2.1 要求的材料；
- 符合 B.2.3 要求的最大气泡试验空隙尺寸，单位为 mm；
- 符合 B.2.4 要求的最小密度；
- 尺寸，包括公差；
- 原始金属丝的直径；
- 适用时，符合 B.2.5 要求的液体渗透率和通气孔率。

B.3 金属泡沫元件

B.3.1 金属泡沫元件应用含镍的网状聚氨基甲酸(乙)酯泡沫制成，通过热分解除去聚氨基甲酸(乙)

酯,把镍转化成镍-铬合金(例如通过气态扩散),并且必要时将材料压缩。

B.3.2 金属泡沫元件应至少含有 15%的铬(按质量计)。

B.3.3 最大气泡试验孔隙尺寸应按照 GB/T 5249 规定的方法测定。

B.3.4 元件的密度应按照 GB/T 5163 规定的方法测定。

B.3.5 当要求确定元件在功能上液体的通气孔率和/或液体渗透率时,测量应按照 GB/T 5163 和 GB/T 5250 的规定进行。

B.3.6 金属泡沫元件应在说明文件中清楚地列出:

- 符合 10.3、B.3.1 和 B.3.2 要求的材料,
- 符合 B.3.3 要求的最大气泡试验空隙尺寸,单位为 mm,
- 最小厚度,
- 最小密度,
- 适用时,符合 B.3.5 要求的通气孔率和液体的渗透率。

附录 C

(规范性)

隔爆外壳引入装置的附加要求

C.1 总则

本附录包含的专用要求作为 GB/T 3836.1 的补充,适用于隔爆外壳引入装置的结构和试验。引入装置包括电缆引入装置、导管密封装置、Ex 封堵件、Ex 螺纹式管接头和绝缘套管。

C.2 结构要求

C.2.1 密封方法

C.2.1.1 带弹性密封圈的电缆引入装置和导管密封装置

C.2.1.1.1 如果电缆引入装置或导管密封装置能使用具有同样外径,但内径尺寸不同的密封圈,则在电缆引入装置壳体与密封圈之间以及在密封圈与电缆之间,密封圈的最小非压缩轴向密封高度(即间隙长度)应为:

- 对于直径不大于 20 mm 的圆形电缆和周长不大于 60 mm 的非圆形电缆为 20 mm;
- 对于直径大于 20 mm 的圆形电缆和周长大于 60 mm 的非圆形电缆为 25 mm。

C.2.1.1.2 如果电缆引入装置或导管密封装置只能使用专用的弹性密封圈,则在电缆引入装置壳体与密封圈之间以及在密封圈与电缆之间,密封圈的最小非压缩轴向密封高度应为 5 mm。

C.2.1.2 用填料密封的电缆引入装置

安装时填料最小长度应为 20 mm。

制造商应规定:

- 密封接头允许使用电缆芯线最大外接圆直径;
- 通过填料的最多芯线数量。

这些规定的数值应保证沿密封填料长度 20 mm 各点上至少有 20% 的横截面积被填料填充。

电缆引入装置在规定的填料凝固期之后应能装配到电气设备上,并能从设备上拆掉而不破坏填料的密封性。

应随电缆引入装置一起提供填料和适当的安装使用说明书。

C.2.1.3 带密封填料的导管密封装置

安装时填料最小长度应为 20 mm。

制造商应规定通过填料的最多芯线数量。

这些规定的数值应保证沿密封填料长度 20 mm 各点上至少有 20% 的横截面积被填料填充。

应随导管密封装置一起提供填料和适当的安装使用说明书。

C.2.1.4 绝缘套管

绝缘套管可包含一根或多根导体。当它们正确地组装并安装在外壳壁上时,所有的接合面宽度、间隙或粘结接合面应符合第 5 章、第 6 章和 C.2.2 的相关要求。文件应规定通过填料的最多芯线数量。

注:为了提供足够的强度,绝缘套管设计通常规定沿要求的粘结接合面长度上各点至少有 20% 的横截面积被填料填充。

当绝缘套管由金属部件上的模压绝缘材料构成时,5.2、5.3及5.4规定的要求不适用,但可采用第6章的规定,且在进行不传爆试验时,绝缘套管安装在预期最大最终应用容积的代表性外壳上,导体长度用文件规定的最小值。绝缘材料本身能影响外壳的机械强度。

当绝缘套管包括用胶粘剂装配的部件时,如果它符合第6章的规定,且在进行不传爆试验时,绝缘套管安装在预期最大最终应用容积的代表性外壳上,导体长度用文件规定的最小值,就认为是胶粘的。如果不是这种情况,可采用5.2.1、5.3和5.4的要求。

隔爆外壳外部的绝缘套管应按照GB/T 3836.1的要求进行保护。

专用于某一隔爆外壳上的绝缘套管,应满足该外壳的型式试验和例行试验。

Ex元件绝缘套管应进行15.2.3.2规定的静压试验作为耐压型式试验,试验压力如下:

- I类电气设备:2000 kPa;
- II类电气设备:3000 kPa。

这些绝缘套管应进行16.1规定的例行压力试验,使用制造商文件中所述的装配程序,并且能确保其制造产品与文件说明一致时除外。

如果粘结结合面在有泄漏或无泄漏情况下判断为符合要求,Ex元件防爆合格证的限制条件应规定最大外壳容积和最小导体长度。

C.2.2 隔爆结合面

C.2.2.1 螺纹结合面

构成隔爆结合面的螺纹应符合5.3的有关要求,且应为以下之一:

- 公制螺纹的公差等级为GB/T 197和GB/T 2516规定的6g/6H或以上,且内螺纹任何倒角或退刀槽最深处距外壁表面限制到2 mm。
- 锥形螺纹应符合ANSI/ASME B1.20.1美国标准锥管螺纹(NPT)的要求。
- 带凸缘或空刀的外螺纹应:
 - 有效螺纹长度不小于尺寸“L2”;
 - 凸缘端面和螺纹尾部间的长度不小于尺寸“L4”。
- 内螺纹的测量应使用L1塞规在“埋入”至“2圈”处进行。
- 早期版本的GB/T 3836.2允许的其他外螺纹类型。当装置具有早期版本的GB/T 3836.2的外螺纹类型,装置应标志该螺纹类型的标识。防爆合格证也应标示该螺纹类型及包含该螺纹要求的GB/T 3836.2早期版本。

注1:以上允许的其他外螺纹类型,仅用于现有装置中具有当前版本GB/T 3836.2不再允许的内螺纹类型的设备的更换电缆引入装置的制造。

对于安装在隔爆外壳设备上的螺纹引入装置中的公制外螺纹,螺纹部分至少有8 mm的长度,并且至少8扣螺纹。如果螺纹有退刀槽,不管退刀槽的尺寸如何,则应装配一个不可分开并且不可压缩的垫圈或类似零件以保证要求的螺纹啮合长度。

注2:当电缆引入装置安装在隔爆设备的螺纹引入装置上时,考虑到可能出现的倒角或退刀槽(见第13章),至少8扣螺纹的要求是为保证至少啮合5扣。

C.2.2.2 非螺纹结合面(仅I类)

非螺纹结合面应仅用于I类,且应符合5.2的相应要求。固定方法应作为第15章型式试验的一部分评定。用该固定方法的紧固件应符合GB/T 3836.1特殊紧固件的要求。

注:未与隔爆外壳一起评定的非螺纹结合面电缆适配器和/或引入装置,进行复查和/或评定以确保固定方法适用于安装且满足隔爆外壳的要求。

C.2.3 Ex 封堵件的结构要求

C.2.3.1 通则

靠机械固定或靠摩擦固定的封堵件应符合下列一项或多项要求。

- 如果从外部卸去,仅应在外壳内侧的卡簧松开后才有可能[见图 C.1a)];
- 封堵件可设计成只有使用工具才能安装和拆卸的结构[见图 C.1b)];
- 封堵件可设计成特殊结构,用与拆卸方法不同的方法安装[见图 C.1c)]。

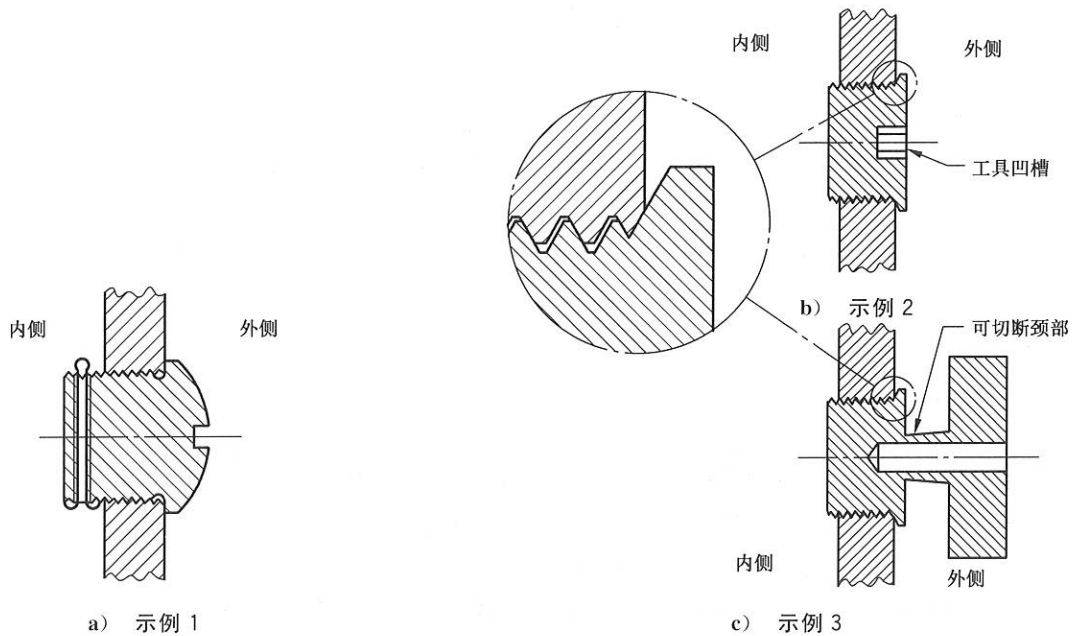


图 C.1 未使用的开孔封堵件示例

C.2.3.2 公制 Ex 封堵件

另外,公制 Ex 封堵件应符合以下要求:

- a) 应具有凸缘或空刀以防止 Ex 封堵件完全穿过外壳,当有凸缘时,其直径和厚度应防止用本文件所允许的方法之外的方法拆卸;和
- b) 螺纹应符合 C.2.2 的相应要求。

注:本要求是为了通过保持封堵件外表面尽可能靠近外壳,解决外壳引入孔的问题。

C.2.3.3 NPT Ex 封堵件

NPT Ex 封堵件应具有以下特征:

- a) 应无凸缘;
- b) 螺纹类型应符合 ANSI/ASME B1.20.1 美国标准锥管螺纹(NPT)的要求;
- c) 应有用于工具的凹槽;和
- d) 有效螺纹长度不应小于尺寸“L2”。

注:本要求是为了通过保持封堵件外表面尽可能靠近外壳解决外壳引入的问题。

C.2.3.4 非螺纹 Ex 封堵件(仅 I 类)

仅对于 I 类设备,光孔(非螺纹孔)封堵件应符合 C.2.2.2 和 C.2.3.1 的要求。

C.2.4 Ex 螺纹式管接头的结构要求

C.2.4.1 所有螺纹应符合 C.2.2 的相关要求。

C.2.4.2 Ex 螺纹式管接头的螺纹应共轴线。

C.2.4.3 Ex 螺纹式管接头的长度和内部容积应保证良好结构所需的最小值。

C.3 型式试验

C.3.1 密封试验

C.3.1.1 通则

GB/T 3836.1 规定的耐热试验和耐寒试验应施加到按照制造商使用说明书组装到芯轴上的试样上,或所要求的电缆试样上。

耐热试验和耐寒试验后,外部部件可按照制造商的维护说明书重新紧固。在任何条件下,不应手动松动任何部件,例如,为了检查的目的部分或完全拆卸或拆除电缆引入装置。

C.3.1.2 带弹性密封圈的电缆引入装置和导管密封装置

对于各种类型的电缆引入装置或导管密封装置,这些试验应使用所允许的不同尺寸的密封圈进行。在使用弹性密封圈的情况下,每种密封圈应安装在清洁、干燥、抛光的耐腐蚀金属(如 316 不锈钢)圆形芯轴上,芯轴的直径等于电缆引入装置或导管密封装置制造商规定的密封圈允许最小电缆直径。

对于金属密封圈或复合密封圈,每种密封圈装在清洁、干燥的电缆样品的金属护套上,其直径等于电缆引入装置或导管密封装置制造商规定的密封圈允许最小电缆直径。

对于非圆形电缆的密封圈,每种密封圈装在清洁、干燥的电缆样品上,其周长等于电缆引入装置或导管密封装置制造商规定的密封圈允许最小值。

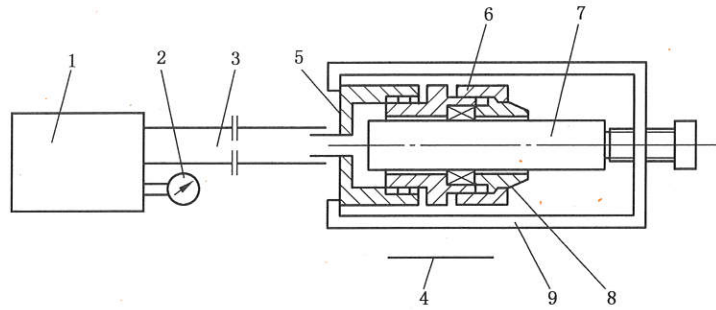
然后将组件装入,并且在螺栓(对于法兰压紧装置)或螺母(对于螺纹压紧装置)上施加力矩,使其对于 I 类在 2 000 kPa、II 类在 3 000 kPa 液压下保持密封。

注 1: 上述的参考力矩可在试验前根据经验确定或由电缆引入装置或导管密封装置的制造商提供。

将组件装配到使用带有颜色的水或油作液压液的液压试验装置内,原理如图 C.2 所示。清除液压管路,然后液压逐渐增加。

对于 I 类在 2 000 kPa 压力下保持至少 10 s,或对于 II 类在 3 000 kPa 下保持至少 10 s,如果吸水纸上没有任何泄漏痕迹,则认为密封满足要求。

注 2: 为了保持试验压力,除了与密封圈有关的接合面之外,装入试验装置中的电缆引入装置或导管密封装置的所有接合面均可能有必要密封起来。当使用金属护套电缆样品时,可能要求避免对导线端部或电缆内部施加压力。



标引序号说明:

- | | |
|---------|---------------|
| 1——液压泵; | 6——密封圈; |
| 2——压力表; | 7——芯轴/金属护套电缆; |
| 3——软管; | 8——压紧元件; |
| 4——吸水纸; | 9——固定夹。 |
| 5——连接器; | |

图 C.2 电缆引入装置的密封试验装置

C.3.1.3 用密封填料密封的电缆引入装置

对于每种尺寸的电缆引入装置,应使用金属芯轴进行试验,芯轴的数量和直径等于制造商按照 C.2.1.2 规定提供的具有最多芯线数量时的芯线外接圆最大直径。

根据制造商说明书准备填料,然后填入相应的空间中并在适当时间内凝固。

组件被安装到 C.3.1.2 规定的液压试验装置中,并实施相同的程序。合格判据也相同。

C.3.1.4 用密封填料密封的导管密封装置

对于每种尺寸的导管密封装置,应使用金属芯轴进行试验,芯轴的数量和直径等于制造商按照 C.2.1.3 规定提供的最多芯线数量。

根据制造商说明书准备填料,然后填入相应的空间中并在适当时间内凝固。

组件被安装到 C.3.1.2 规定的液压试验装置中,并且实施相同的程序。合格判据也相同。

C.3.2 机械强度试验

C.3.2.1 具有螺纹压紧元件的电缆引入装置

试验时,在压紧元件上施加密封试验中所需力矩 2 倍的力矩,此力矩的数值以 $N \cdot m$ 为单位,至少为圆形电缆最大允许(电缆)直径值(单位为 mm)的 3 倍或非圆形电缆最大允许电缆周长值(单位为 mm)。

然后拆开电缆引入装置并检查其零部件。

C.3.2.2 用螺钉固定压紧元件的电缆引入装置

施加在压紧元件螺钉上的力矩应为密封试验所需力矩的 2 倍,但应至少等于下列数值:

M6:	10 $N \cdot m$	M12:	60 $N \cdot m$
M8:	20 $N \cdot m$	M14:	100 $N \cdot m$
M10:	40 $N \cdot m$	M16:	150 $N \cdot m$

然后拆开电缆引入装置并检查其零部件。

C.3.2.3 由填料密封的电缆引入装置

对于螺纹式电缆引入装置,当将其旋入到有相应螺纹的钢质试块上时,对引入装置施加等于 C.3.2.1 规定最小值的力矩(单位为 $N \cdot m$)。

然后拆开电缆引入装置并检查其零部件。

C.3.2.4 合格判据

如果未发现电缆引入装置的任何元件损坏,则认为 C.3.2.1~C.3.2.3 的试验合格。

注:密封圈的任何损坏可忽略不计,因为该试验的目的是为了说明电缆引入装置的机械强度满足其使用条件。

C.3.3 Ex 封堵件的型式试验

C.3.3.1 力矩试验

每个尺寸的 Ex 封堵件样品应旋入到一个具有螺孔的钢制试块上,螺孔的尺寸和形状与被试的封堵件相适应。用适当的工具将样品拧紧,使用的力矩至少等于表 C.1 或表 C.2 第 2 列规定的力矩值。如果达到正确的螺纹啮合扣数,并且在拆卸时未发现使防爆型式失效的损坏,则认为试验满足要求,但是图 C.1c) 示例 3 的封堵件要求的可切断的颈部损坏除外。图 C.1b) 示例 2 的封堵件应利用适当的工具才能拆除。

图 C.1b) 的封堵件还应进行进一步的试验,施加的力矩至少等于表 C.1 第 3 列规定的相应力矩,如果凸缘没有完全旋入螺孔内,则认为合格。

C.3.3.2 过压试验

Ex 封堵件应承受耐压型式试验,按 15.2.3.2 规定的静压试验进行,施加压力如下:

- I 类电气设备为 2 000 kPa;
- II 类电气设备为 3 000 kPa。

C.3.4 Ex 螺纹式管接头的型式试验

C.3.4.1 力矩试验

每个尺寸的 Ex 螺纹式管接头样品应旋入到一个具有螺孔的钢制试块上,螺孔的尺寸和形状与被试的装置相适应。适当型式和尺寸的钢制或铜制的螺纹封堵件应旋入到 Ex 螺纹式管接头内。

丝堵应被拧紧,施加的力矩应至少满足在表 C.1 或表 C.2 第 2 列中对应于管接头的较粗端螺纹给出的值。当拆开时,未发现 Ex 螺纹式管接头有使防爆型式失效的变形,则认为试验满足要求。

C.3.4.2 冲击试验

每个尺寸的 Ex 螺纹式管接头样品应旋入到一个具有螺孔的试块上,螺孔的尺寸和形状与被试的装置相适应。一个适当直径的实心钢棒或铜棒,其一端是螺纹以便装入管接头,它的长度应能在装入管接头后使突出的长度为装入处的直径,至少为 50 mm,把棒旋入到 Ex 螺纹式管接头内,施加的力矩应至少等于表 C.1 或表 C.2 第 2 列规定的相应值。然后该组件应按 GB/T 3836.1 规定的相应的要求进行冲击试验。冲击方向应垂直于棒轴线方向,并尽量靠近棒的端部。

C.3.4.3 过压试验

Ex 螺纹式管接头应承受耐压型式试验,按 15.2.3.2 规定的静压试验进行,施加压力如下:

- I 类电气设备为 2 000 kPa;

— II类电气设备为 3 000 kPa。

表 C.1 旋紧应施加的力矩(公制)

螺纹尺寸 mm	力矩试验和冲击试验时的旋紧力矩 N·m	图 C.1b) 示例 2 的封堵件的旋紧力矩 N·m
<16	$2d^a$	$3.5d^a$
16	40	65
20	40	65
25	55	95
32	65	110
40	80	130
50	100	165
63	115	195
75	140	230
>75	$2d^a$	$3.5d^a$

^a d 是指螺纹大径,单位为 mm。

表 C.2 旋紧应施加的力矩(NPT)

螺纹尺寸	旋紧力矩 N·m
$\frac{1}{2} \sim \frac{3}{4}$	90
1~1 $\frac{1}{2}$	113
2 和更大	181

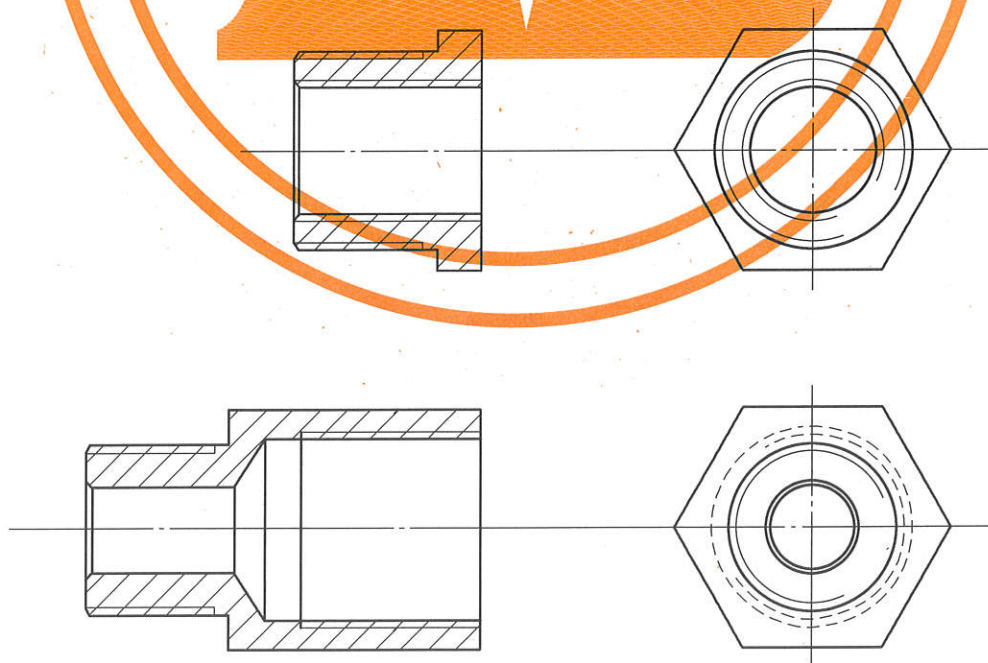


图 C.3 Ex 螺纹式管接头示例

附录 D

(规范性)

作为 Ex 元件的空隔爆外壳

D.1 总则

对空外壳颁发 Ex 元件防爆合格证的目的使隔爆外壳的制造商在内部装置不确定时可取得防爆合格证,以便使第三方可利用此外壳,在取得完整设备的防爆合格证时不需要重复所有本文件和 GB/T 3836.1 要求的隔爆外壳型式试验。当需要完整的设备防爆合格证时,不需要取得空外壳的 Ex 元件防爆合格证。

D.2 绪言

该附录包含了空隔爆外壳的 Ex 元件外壳防爆合格证的要求。这并不是取消随后的设备防爆合格证,但它使取得设备防爆合格证更容易。

Ex 元件外壳防爆合格证的持有者应确保:

- a) 结构与 Ex 元件外壳防爆合格证中提及的文件中规定的原始设计一致;
- b) 进行需要的出厂过压试验;和
- c) 满足 Ex 元件外壳防爆合格证中规定的限制条件。

D.3 Ex 元件外壳的要求

D.3.1 适用时,Ex 元件外壳应满足 GB/T 3836.1 和本文件的要求。

D.3.2 Ex 元件外壳基本上是正方形、长方形或横截面锥度不超过 10% 的圆筒形的简单几何形状。

注:简单几何形状被认为包括这些结构:主要尺寸与任何其他主要尺寸之间的比值,Ⅰ类、Ⅱ A 类和 Ⅱ B 类不超过 4:1 及 Ⅱ C 类不超过 2:1。

D.3.3 旋转电机的外壳不应作为 Ex 元件外壳进行评定。

注:“电机”是指外壳被充分填满的电动机。

D.3.4 Ex 元件外壳应具备适当的措施和足够的位置安装内部元件。

D.3.5 不应在 Ex 元件外壳上再钻孔,无论是机械用孔,还是电气用孔,不管是盲孔还是通孔,Ex 元件外壳防爆合格证中另有规定时除外。

D.3.6 对于 Ⅰ类、Ⅱ A 类和 Ⅱ B 类 Ex 元件外壳,参考压力应根据 15.2.2 的规定测量,进行试验的样品需要按下面的要求修改:

——当主要尺寸比例不超过 2:1 时,没有必要对样品进行修改;

——对于其他所有允许的结构,需要在外壳内另外放置一隔板,隔板的面积约为外壳横截面面积的 80%,隔板应放置在主轴线的 2/3 处,且与次轴线平行。隔板应适当地重现外壳的横截面。

对于 Ⅱ C 类 Ex 元件外壳,参考压力应根据 15.2.2 的规定测量,在外壳内放置一隔板,隔板的面积约为外壳横截面面积的 60%,隔板应放置主轴线的 2/3 处,且与次轴线平行。隔板应适当地重现外壳的横截面。

当需要用隔板来处理样品时,点燃源和压力记录装置应放在隔板两侧,同时测量压力。

D.3.7 对 Ex 元件外壳进行过压型式试验的样品的开孔数应为最多允许的开孔数,孔的尺寸也应为允许的最大尺寸,试验压力为 1.5 倍的参考压力,参考压力根据 15.2.2 的规定在 Ex 元件空外壳上测量,所有的入口都用适当的方法封堵。

如果以 4 倍参考压力的静压进行了规定的型式试验,就不需要进行例行试验。但焊接结构的外壳

在任何情况下都应进行例行试验。

例行试验应采用下述方法之一进行：在 Ex 元件外壳内部和外部用 15.2.2(测定爆炸压力)规定的爆炸性混合物在 1.5 倍的大气压下进行爆炸试验，或用至少 350 kPa 的压力进行静压试验，但不小于 1.5 倍的参考压力。

D.3.8 外壳应按 GB/T 3836.1 的 Ex 元件标志要求进行标志，但应在内部且不必为永久性。Ex 标志字符串不应标志在外部。只有制造商的名称和外壳标识信息(如型号或序列号)可标志在外壳外部。该标志不必为永久性。

如果 Ex 元件外壳的制造商也是整个设备防爆合格证的持有者，则该标志可省略，且应在 Ex 元件防爆合格证限制条件中这样指出。

D.3.9 关于设备外部标志的设置要求应符合 GB/T 3836.1 的规定。

D.3.10 在 Ex 元件外壳的防爆合格证中应给出下列限制条件：

- 孔的最大数量、最大尺寸及其位置应直接说明或参考图纸。
- 不应使用充油型断路器和接触器。
- (超出 $-20\text{ }^{\circ}\text{C}\sim+40\text{ }^{\circ}\text{C}$ 之外的)环境温度范围。
- (如果按 D.3.8 适用)指出 Ex 元件外壳制造商将是相关设备防爆合格证的唯一持有者。
- (对于 I 类、II A 类和 II B 类 Ex 元件外壳)只要在每一横截面上至少有 20% 的面积可使气体的流动不受阻碍，爆炸的扩散不受限制，内装元件可随意布置。如果每一区域在任何方向上有至少 12.5 mm 长的空间，则这些单独的释放区域就可以合并计算。
- (对于 II C 类 Ex 元件外壳)只要在每一横截面上至少有 40% 的面积可使气体的流动不受阻碍，爆炸的扩散不受限制，内装元件可随意布置。如果每一区域在任何方向上有至少 12.5 mm 长的空间，则这些单独的释放区域就可以合并计算。
- 特殊结构要求的附加限制，例如，观察窗的最高工作温度。

D.4 利用 Ex 元件外壳证书申请设备防爆合格证

D.4.1 程序

已取得 Ex 元件外壳防爆合格证的电气设备外壳，如果符合 D.3.10 中规定的要求，可考虑并入符合 GB/T 3836.1 和本文件的设备防爆合格证，通常不需要重复这些已经符合 Ex 元件外壳的要求。

对规定允许替代和省略的设备，以及外壳内的安装条件应在准备的文件中加以说明，以便能够验证是否符合 Ex 元件外壳防爆合格证中的限制条件。

在 Ex 元件外壳防爆合格证中允许的孔可以由 Ex 元件外壳制造商提供，或通过设备制造商和 Ex 元件外壳制造商之间协商由设备制造商提供。

应考虑装置的连续效应，例如旋转装置，可能造成导致参考压力增加的显著湍流。

D.4.2 限制使用条件

除了符合限制条件之外，应考虑并确定所有的使用情况符合 GB/T 3836.1 和本文件的相关规定。

附录 E

(规范性)

隔爆外壳内使用的电池

E.1 概述

本附录包含了在由隔爆外壳“d”保护的设内为电路提供电源的电池或电池组的要求。

无论使用何种类型的电化学电池,应考虑防止在隔爆外壳内产生电解气体(通常是氢气和氧气)形成的可燃性混合物。考虑到这一点,在正常使用时可能释放电解气体(通过自然排气孔或通过压力释放阀)的电池不应在隔爆外壳内使用。

注:这些要求不适用于测量装置用的电化学电池(例如,GB/T 8897.1中规定的用于测量氧气浓度的A型锌/氧电池)。

E.2 允许的电化学系统

只应使用表 E.1 和表 E.2 中符合电池标准的电池。

表 E.1 允许的原电池

GB/T 8897.1 类型	正极	电解质	负极
—	二氧化锰(MnO ₂)	氯化铵,氯化锌	锌(Zn)
A	氧(O ₂)	氯化铵,氯化锌	锌(Zn)
B	氟化石墨(CF) _x	有机电解质	锂(Li)
C	二氧化锰(MnO ₂)	有机电解质	锂(Li)
E	亚硫酸(二)氯(SOCl ₂)	非水无机物	锂(Li)
L	二氧化锰(MnO ₂)	碱金属氢化物	锌(Zn)
S	氧化银(Ag ₂ O)	碱金属氢化物	锌(Zn)
W	二氧化硫(SO ₂)	非水有机盐	锂(Li)

注: GB/T 8897.1 列举了锌/氧化锰电池,但是没有用字母分级。

表 E.2 允许的蓄电池

相应的标准/类型	类型	电解质
类型 K GB/T 22084.1 GB/T 15142 GB/T 28867	镍-镉(Ni-Cd)	氢氧化钾(KOH)
GB/T 30426	锂(Li)	非水有机盐
GB/T 22084.2	镍-氢	氢氧化钾(KOH)

E.3 隔爆外壳内的电池(或电池组)的通用要求

E.3.1 以下的使用限制应适用于某些类型的电池:

- 在隔爆外壳内不应使用排气式或开启式蓄电池来构成电池组；
- 在隔爆外壳内可使用阀控式密封电池，但只能用于放电目的；
- 符合 E.5 要求时，气密式蓄电池可在隔爆外壳内充电。

E.3.2 包含电池的隔爆外壳应设置表 14 中 d)项规定的标志。

当电池和与其连接的电路符合 GB/T 3836.4 的要求，并且在运行时电池不充电，则此要求不适用。

E.3.3 电池组和与其相连的安全装置应安装牢固(例如，为此目的而设计的夹子或支架)。

E.3.4 电池和与其连接的安全装置之间不应有相对位移，否则会妨碍符合相关防爆型式的要求。

E.3.5 根据 GB/T 3836.1 的要求，在外壳试验前后应检查其是否符合 E.3.3 和 E.3.4 的要求。

E.4 安全装置的布置

E.4.1 防止温度过高和电池损坏

E.4.1.1 在短路放电条件下，电池或者满足以下条件，或者安装 E.4.1.2 要求的安全装置：

- a) 考虑外壳内的局部环境温度，电池的外表面温度不应超过电池制造商规定的电池连续运行温度；和
- b) 最大放电电流不应超过电池制造商规定的值。

E.4.1.2 当 E.4.1.1 的两个条件不能满足时，就需要安全装置，该安全装置应符合 GB/T 3836.4 对“ib”保护等级可靠元件的规定，尽量靠近电池的接线端子安装，并且应是下列之一：

- 电阻器或限流器，限制电流不超过电池制造商规定的最大连续放电电流；
- 符合 GB/T 9364(所有部分)要求的熔断器，其熔断性能可防止超过制造商规定的最大放电电流和允许持续时间。如果熔断器是可更换的型号，则应在熔断器座旁设置标签说明使用的熔断器型号和参数。

电阻器或限流器的额定值应基于电池或电池组的电压。

E.4.2 防止电池极性接反或在同一个电池组内被其他电池反向充电

E.4.2.1 如果使用的电池具有：

- a) 容量不大于 1.5 Ah(在 1 h 的放电率下)，和
- b) 体积小于外壳净容积的 1%，

则不需要防止由于极性接反或在同一个电池组内被其他电池反向充电而释放电解气体的附加保护。

E.4.2.2 如果电池的容量和/或体积超过以上规定值，其布置应防止极性接反或在同一个电池组内被另一个电池反向充电。

以下给出了两个如何满足该要求的实例：

- 监控单体电池(或几个单体电池)两端电压，当电压降低到低于电池制造商规定的最低电压时切断电源；

注 1：这种保护经常被用于防止电池进入“深度放电”状态。如果保护装置监控太多的串联连接的电池，那么它有时候会由于单个电池的电压误差和保护电路原因而失去作用。一个保护装置监测 6 个以上(串联)电池是无效的。

- 使用旁路二极管限制每个单体电池极性接反时的电压。例如，对于由三个单体电池串联连接组成的电池组提供的保护电路如图 E.1 所示。

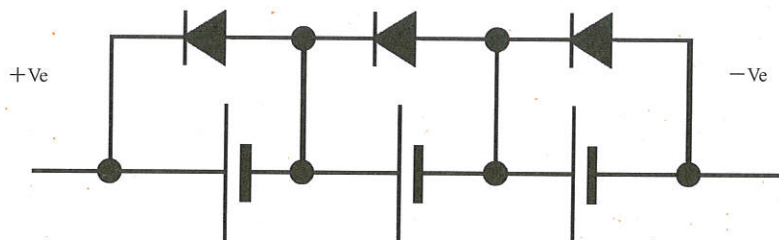


图 E.1 为三个串联单体电池安装的二极管

为使这种保护电路能提供有效保护,防止每个电池反向充电的二极管的电压降不应超过单体电池安全反向充电电压。

注 2: 硅二极管被视为满足此要求。

E.4.3 防止在外壳内由另外的电源给电池充电

如果使用的电池具有:

——容量不大于 1.5 Ah(在 1 h 的放电率下),和

——体积小于外壳净容积的 1%,

则不需要对电池使用附加保护防止充电时释放电解气体。

当在同一个外壳内有另外的电源(包括其他电池)时,电池及其关联电路应被保护防止被其他电路充电。例如:

——在外壳内采用 GB/T 3836.3 对能造成污染的最高电压规定的电气间隙和爬电距离把电池及与其关联电路和其他电源隔离;或

——在外壳内采用接地金属屏障/屏蔽把电池及与其关联电路和其他电源隔离,在故障电流可能存在(考虑提供的电路保护,例如熔断器、接地故障保护)的时间内,屏障/屏蔽能承受电源的最大故障电流;或

——采用 GB/T 3836.3 规定的电气间隙和爬电距离仅将电池和其他电源隔离,但是安装有如图 E.2 所示的阻塞二极管,可降低由两个二极管短路引起的单个故障危险。



图 E.2 符合 E.4.3 要求的阻塞二极管的安装

E.4.3 中示例的要求不适用于与电池连接建立电压参考点的电路或给符合 E.5 要求的蓄电池充电电源电路。

E.5 隔爆外壳内蓄电池充电

E.5.1 只有表 E.2 列举的蓄电池可在隔爆外壳内充电。

E.5.2 当单体电池或电池组在隔爆外壳内充电时,制造商文件应规定详细的充电条件,并应使用安全装置,保证不超出这些条件。

E.5.3 充电装置应防止反向充电。

E.5.4 如果使用的电池具有:

——容量不大于 1.5 Ah,和

——体积小于外壳净容积的 1%，

则不需要对电池使用附加安全装置防止充电时释放电解气体。

注：以上要求有效地限制了使用没有安装安全装置的单体电池（或电池组），例如那些用于隔爆外壳内可编程电子电路上保持记忆的、通常被称为“按钮型的单体电池”。

E.5.5 在电池容量和/或体积超过以上规定值的情况下，如果电池装有安全装置，当电池组内的任何单体电池的电压超过制造商规定的最高电压时能切断充电电流，并且防止产生和可能释放电解气体，才允许电池在隔爆外壳内充电。

E.6 保护二极管的定额和保护装置的可靠性

E.6.1 所安装的符合 E.4.2 要求的保护二极管的电压额定值不应小于电池的最高开路电压。

E.6.2 在隔爆外壳内，所安装的符合 E.4.3 要求的串联的阻塞二极管的电压额定值不应小于隔爆外壳内最高峰值电压。

E.6.3 保护二极管的电流额定值不应小于在 E.4.1 中限制的最大放电电流。

E.6.4 本文件要求的安全装置构成控制系统相关的安全部件。评定控制系统完整的安全性能符合本文件规定的安全水平，是制造商的责任。

附录 F

(资料性)

螺栓或螺母的机械性能

当 11.3 的要求适用时,表 F.1 中数据表明是有用的。

表 F.1 螺栓或螺母的机械性能

紧固件材质	性能等级	标称抗拉强度 MPa	最小抗拉强度 MPa	标称屈服强度 MPa	最小屈服强度 MPa
碳钢	3.6	300	330	180	190
碳钢	4.6	400	400	240	240
碳钢	4.8	400	420	320	340
碳钢	5.6	500	500	300	300
碳钢	5.8	500	520	400	420
碳钢	6.8	600	600	480	480
碳钢	8.8≤M16	800	800	640	640
碳钢	8.8>M16	800	830	640	660
碳钢	9.8	900	900	720	720
碳钢	10.9	1 000	1 040	900	940
碳钢	12.9	1 200	1 220	1 080	1 100
不锈钢(奥氏体)	A*-50		500		210
不锈钢(奥氏体)	A*-70		700		450
不锈钢(奥氏体)	A*-80		800		600
不锈钢(马氏体)	C*-50		500		250
不锈钢(马氏体)	C*-70		700		410
不锈钢(马氏体)	C*-80		800		640
不锈钢(马氏体)	C*-110		1 100		820
不锈钢(铁体)	F1-45		450		250
不锈钢(铁体)	F1-60		600		410

注:对 A 级和 C 级性能的不锈钢,星号“*”由性能级别数字代替。

附录 G

(规范性)

对具有内部释放源(内置系统)的隔爆外壳的附加要求

G.1 总则

内置系统是设备的一部分,该部分包含可能通过隔爆外壳且导致向隔爆外壳或布线系统内部释放的工艺流体。见图 G.1。

内部释放源氧浓度大于正常空气,或具有其他氧化剂的设备,不属于本文件的范围。

注:由于正常或异常条件下的泄漏,引起的从一个内置系统到隔爆外壳内的可燃或非可燃流体释放,包括空气,有时需要使用入口流量限制器和呼吸/排液装置以保持隔爆外壳内部压力在 GB/T 3836.1 范围中给出的 80 kPa~110 kPa(绝对)大气压力范围内。潜在泄漏源包括 O 形密封圈、衬垫、螺纹接头、法兰接头、工艺连接和其他部分。

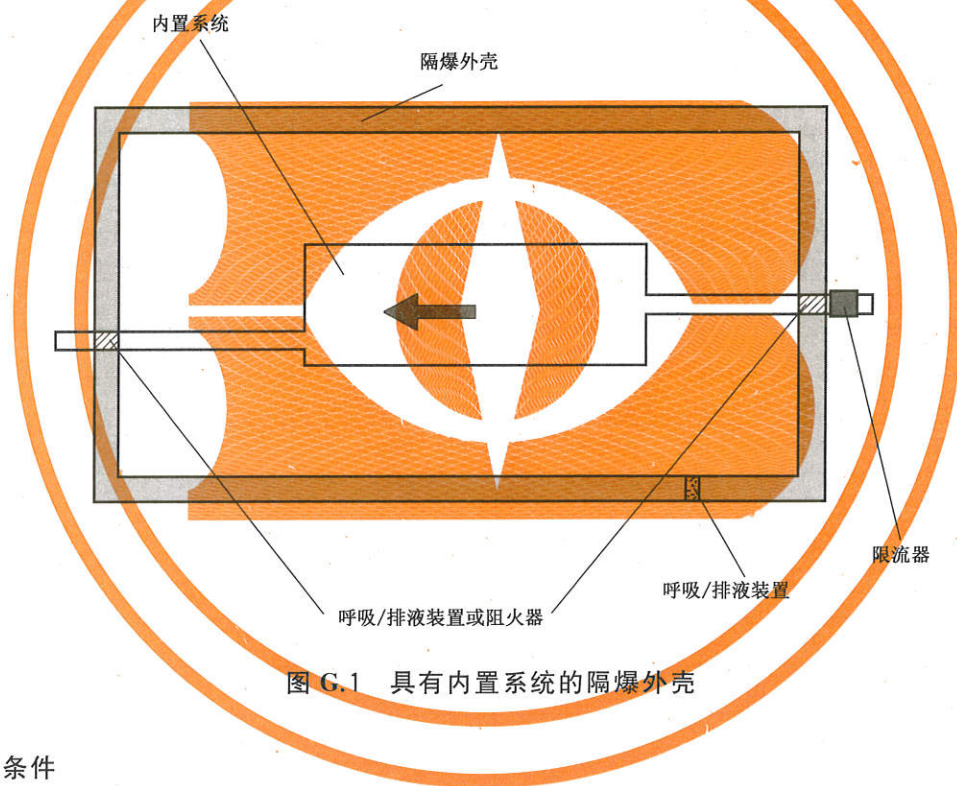


图 G.1 具有内置系统的隔爆外壳

G.2 释放条件

G.2.1 无释放

如果内置系统是可靠的,则没有内部释放。见可靠内置系统的设计要求。

G.2.2 气体或蒸气有限释放

在所有的内置系统故障条件下,工艺流体释放到隔爆外壳内的速率应可以预测。见有限释放内置系统的设计要求。

注:对于本文件,液化气体释放被视作气体释放。

G.2.3 液体有限释放

与气体或蒸气一样,工艺流体释放到隔爆外壳的速率是有限的,但液体转化为蒸气是不可预测的。因此应考虑隔爆外壳内部液体的集聚及其后果。见有限释放内置系统设计的要求。

G.3 内置系统的设计要求

G.3.1 通用设计要求

内置系统的设计和结构将决定泄漏是否发生,它们应基于制造商规定的最不利工作条件。

内置系统应是可靠的或有一个有限的释放。

制造商应规定内置系统的最大进口压力。

制造商应提供内置系统的设计和结构细节、包含的工艺流体的类型和操作条件,以及给定位置的预期释放速率,以评价内置系统是作为一个可靠的内置系统或作为一个有限释放的内置系统。

如果内置系统不满足本文件的可靠内置系统的要求,内置系统所有的入口和出口应在隔爆外壳壁处配置呼吸/排液装置或有阻火器,可以是单独的或是外壳整体的部分,且在进行第 15 章的型式试验期间应考虑。

内置系统内的点燃源应单独考虑,也可能需要呼吸/排液装置或阻火器。

G.3.2 可靠内置系统

内置系统由不含活动接头的金属、陶瓷或玻璃管道或容器组成。接头应采用熔焊、钎焊、玻璃对金属密封,或由共晶的方法。

注 1: 共晶的方法涉及两种或多种成分连接,通常是金属,采用二元素或三元素合金体系,在一个低于任何单一成分的熔化温度的恒定温度钎焊在一起。

不应使用低温钎焊合金,例如铅/锡复合材料。

注 2: 不利工作条件(包括振动、热冲击和隔爆外壳的门或盖被打开时的维护操作),会损坏潜在的脆弱内置系统。

内置系统的外表面用来组成完整隔爆外壳。因此,整体组装的内置系统和隔爆外壳应承受所有与独立隔爆外壳相同的型式试验,试验应采用相同的合格判据。

注 3: 评价内置系统内部的容积不是本附录意图,就如同一个隔爆外壳一样。

G.3.3 有限释放内置系统

由于内置系统故障的考虑,流入内置系统的工艺流体流,应通过安装在隔爆外壳外的限流装置限制到可预见的速率。

如果从进入隔爆外壳入口点到限流装置入口(包括入口)内置系统符合可靠内置系统的设计要求,限流装置可安装在隔爆外壳内部。限流装置应永久固定,且不应有可移动的部件。

限流装置不应包含聚合物或弹性材料,但可包含陶瓷或玻璃材料。

同时,由于内置系统故障的考虑,内部压力的增加不应超过隔爆外壳周围大气压力的 1.1 倍。

注: 为限制可能的内部压力增加,有时候使用隔爆外壳壁上的呼吸/排液装置,且这些装置和限流装置相协调。

在正常操作条件下,有限释放内置系统应密封以达到在 0.1 MPa 压差下相当于小于 10^{-2} Pa·L/s 氮泄漏率的最大泄漏率。

弹性密封件、窗和内置系统其他非金属部件是允许的。管螺纹接头、压合接头(例如金属压合接头)和法兰接头也是允许的。

G.4 内置系统的型式试验

G.4.1 过压试验

对可靠内置系统或有限释放内置系统,应施加至少 4 倍最大额定压力,但不小于 1 000 Pa 的试验压力,持续时间至少为 2 min。内置系统应在最低和最高工作温度下试验。不必进行例行试验。

对有限释放内置系统,应施加至少 1.5 倍于规定的最大内部正常工作过压,但不小于 200 Pa 的试验压力,持续时间至少为 2 min。应在相同的条件下进行例行过压试验。

试验压力增加宜在 5 s 内达到最大压力。

如果无永久变形,且经验证符合适用的可靠内置系统或有限释放内置系统的泄漏试验,则认为试验合格。

G.4.2 可靠内置系统的泄漏试验

内置系统应:

- 置于压力等于最大额定压力的氦气中。内置系统应抽真空到 0.1 Pa 或更低的绝对压力;或
- 置于一个真空罐中并连接到最大额定压力的氦气源。真空罐应抽真空到 0.1 Pa 或更低的绝对压力。

如果在抽真空系统工作时,可以保持 0.1 Pa 的绝对压力,则认为试验合格。

G.4.3 有限释放内置系统的泄漏试验

内置系统应:

- 置于试验压力等于最大额定压力的氦气中,但不低于 1 000 Pa;或
- 连接到最大额定压力的氦气源,但不低于 1 000 Pa。

最大的氦泄漏率应小于 10^{-2} Pa · L/s。

附录 H

(规范性)

由变频器供电的具有隔爆外壳“d”的电机的要求

H.1 总则

本附录包含与变频器一起使用的电机的要求。

H.2 轴承结构要求

即使在轴承位于隔爆外壳内部的情况下,GB/T 3836.1 的轴承要求仍适用。

注:轴和轴承杂散电流会导致轴承过早失效,可能导致轴承机械故障,从而引起外部环境热点燃。此外,这样的轴和轴承杂散电流可能在轴和外壳或驱动的设备之间引起火花点燃。

H.3 温度要求

可以通过以下方法确定适当的温度组别:

- 对规定的工作制,电机和专用变频器在一起评估,如 GB/T 3836.1 中描述;或
- 通常在定子绕组中提供适当的直接热保护,该保护有足够的裕度能够检测转子轴承、轴承盖和轴伸处过高的温度。安全裕度可以通过试验或计算确定。通过在防爆合格证中标示该特殊使用条件来强制使用热保护。

注:对典型布置,已经发现,利用 PTC160 热敏电阻或 160 °C 恒温控器嵌入定子绕组中(风扇相对端的端部绕组每相一个)能为 T3 温度组别的划分提供支持。

附录 I

(规范性)

I 类电气设备的补充规定

I.1 隔爆外壳材质

I.1.1 采掘工作面用电气设备(包括装在采煤机、掘进机、装岩机、输送机等机械上的电气设备)的外壳应采用钢板或铸钢制成。其他零部件或装配后外力冲击不到的及容积不大于 $2\,000\text{ cm}^3$ 的外壳,可用牌号不低于 HT250 的灰铸铁制成。但电动机除机座应采用钢板或铸钢制成外,其他零部件亦可采用 HT250 灰铸铁制成。

I.1.2 非采掘工作面用电气设备的外壳,可用牌号不低于 HT250 的灰铸铁制成。

I.1.3 峒室专用电气设备外壳材质不受 I.1.2 的限制。

I.1.4 外壳容积不大于 $2\,000\text{ cm}^3$ 时,可采用非金属材料制成。但不准许直接在非金属外壳上制作紧固用螺纹(出线口除外)。

I.2 设备的直接引入

电气设备符合下列两项条件时,允许采用直接引入方式:

- a) 正常运行时不产生火花、电弧或危险温度;
- b) 电气设备的额定功率不大于 250 W ,且电流不大于 5 A 。

I.3 电气间隙和爬电距离

电气设备接线盒内或直接引入的接线端子部分的电气间隙和爬电距离应符合 GB/T 3836.3 的有关规定。

I.4 螺纹隔爆接合面防松措施

设备的螺纹隔爆接合面应有防止自行松脱的措施,防松措施不应破坏隔爆结构。

附录 J

(资料性)

粘接结合面的补充机械固定方式示例

图 J.1 为对 6.1.2 中“预期在维护或安装时打开的门或盖,其打开后不应使粘接结合面的补充机械固定方式失效”的一个示例。图中所示的灯,透镜和外壳盖之间为粘接结合面,图中 1 所示的结构不符合这一要求,图中 2 所示的结构符合这一要求。

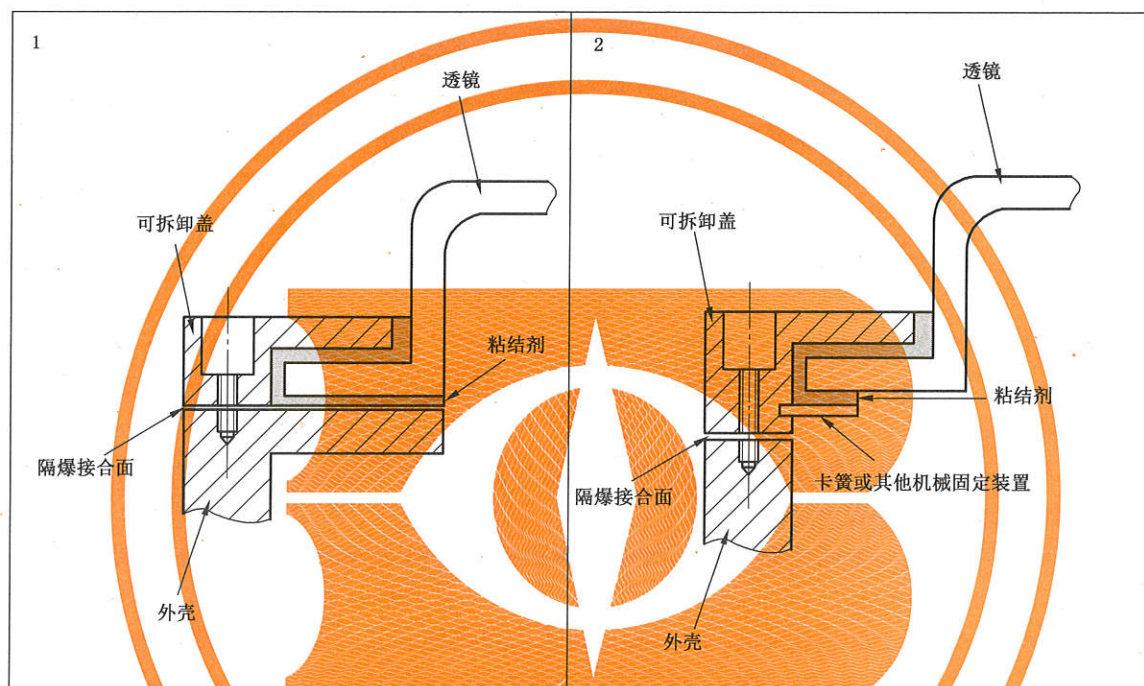


图 J.1 粘接结合面的补充机械固定方式示例

参 考 文 献

- [1] GB/T 755 旋转电机 定额和性能
 - [2] GB/T 1031 产品几何技术规范(GPS) 表面结构 轮廓法 表面粗糙度参数及其数值
 - [3] GB/T 2828.1 计数抽样检验程序 第1部分:按接收质量限(AQL)检索的逐批检验抽样计划
 - [4] GB/T 2900.35 电工术语 爆炸性环境用设备
 - [5] GB 3836(所有部分) 爆炸性环境
 - [6] GB/T 3836.11 爆炸性环境 第11部分:气体和蒸气物质特性分类 试验方法和数据
 - [7] GB/T 3836.15 爆炸性环境 第15部分:电气装置的设计、选型和安装
 - [8] GB/T 4207 固体绝缘材料耐电痕化指数和相比电痕化指数的测定方法
 - [9] GB/T 8897.1 原电池 第1部分:总则
 - [10] GB/T 9439 灰铸铁件
 - [11] GB/T 15142 含碱性或其他非酸性电解质的蓄电池和蓄电池组 方形排气式镉镍单体蓄电池
 - [12] GB/T 20438(所有部分) 电气/电子/可编程电子安全相关系统的功能安全
 - [13] GB/T 22084.1 含碱性或其他非酸性电解质的蓄电池和蓄电池组 便携式密封单体蓄电池 第1部分:镉镍电池
 - [14] GB/T 22084.2 含碱性或其他非酸性电解质的蓄电池和蓄电池组 便携式密封单体蓄电池 第2部分:金属氢化物镍电池
 - [15] GB/T 28867 含碱性或其他非酸性电解质的蓄电池和蓄电池组 方形密封镉镍单体蓄电池
 - [16] GB/T 30426 含碱性或其他非酸性电解质的蓄电池和蓄电池组 便携式锂蓄电池和蓄电池组
 - [17] ISO 80000-1 Quantities and units—Part 1:General
 - [18] ANSI/UL 1203 Explosion-proof electrical equipment for use in hazardous (classified) locations
-

中 华 人 民 共 和 国
国 家 标 准
爆 炸 性 环 境
第 2 部 分：由 隔 爆 外 壳“d”保 护 的 设 备
GB/T 3836.2—2021

*

中 国 标 准 出 版 社 出 版 发 行
北 京 市 朝 阳 区 和 平 里 西 街 甲 2 号 (100029)
北 京 市 西 城 区 三 里 河 北 街 16 号 (100045)

网 址 www.spc.net.cn

总 编 室：(010)68533533 发 行 中 心：(010)51780238

读 者 服 务 部：(010)68523946

中 国 标 准 出 版 社 秦 皇 岛 印 刷 厂 印 刷
各 地 新 华 书 店 经 销

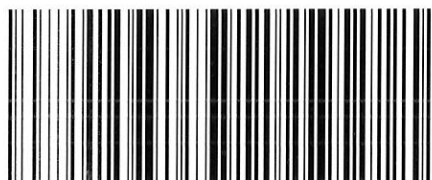
*

开 本 880×1230 1/16 印 张 4.75 字 数 145 千 字
2021 年 10 月 第 一 版 2021 年 10 月 第 一 次 印 刷

*

书 号：155066·1-68738 定 价 63.00 元

如 有 印 装 差 错 由 本 社 发 行 中 心 调 换
版 权 专 有 侵 权 必 究
举 报 电 话：(010)68510107



GB/T 3836.2-2021



码上扫一扫 正版服务到